

700XP

Elektrikli Ocaklar

700XP serisi, en üst düzeyde performans, güvenilirlik, enerji tasarrufu, güvenlik standartları ve ergonomik operasyonu garantilemek üzere tasarlanmış 100'den fazla modelden oluşur. Bu kavramlar modülerlik, konstrüksiyon ve çeşitli konfigürasyonlar açısından serinin tamamına yansıtılmıştır. Setüstü (alt dolapla veya tezgah üzerinde), kendinden dolaplı, beton veya paslanmaz çelik baza üzerine, köprü veya konsol tip. 700XP serisi, ileri teknolojisi ve üstün performansı sayesinde, sınırlı alana sahip küçük ölçekli işletmeler ve mutfak alanından maksimum verim alma ihtiyacı duyan restoranlar için mükemmel bir çözümdür. Bu sayfada ayrıntıları verilen modeller, Setüstü 2, 4 ve 6 Pleytli Elektrikli Ocaklar'dır.



371017

KOLAY MONTAJ

- Ana bağlantılara, ünitenin arkasından ulaşılabilir.
- Tüm komponentlere cihazın ön kısmından ulaşma olanağı.
- Ünitenin arkasında montaj kolaylığı sağlayan bir servis kanalı bulunur. Cihaz; herhangi bir tezgah, açık alt dolap veya köprü suportları üzerine monte edilebilir; konsol tip montaja da uygundur.

KOLAY TEMİZLİK

- Tek parça preslenmiş düz üst tabla 1,5 mm paslanmaz çelikten imal edilmiştir ve yuvarlatılmış köşelere sahiptir.
- Dış paneller, Scotch Brite yüzey işlemleri paslanmaz çelikten üretilmiştir.

- Farklı üniteler yanyana geldiklerinde birbirleriyle sızdırmaz biçimde birleşebilmeleri için tüm modeller 90° açılı ve lazer kesimli kenarlara sahiptir.

KOLAY KULLANIM

- Elektrikli setüstü ocak; esnek, güçlü ve temizlenmesi kolay bir ocağa ihtiyaç duyan mutfaklar için idealdir.
- Emniyet termostatlı döküm demir ocaklar, tek parça üst tablaya sızdırmaz şekilde sabitlenmiştir.
- Her ocak, 2,6 kW güce sahiptir ve kademeli olarak ayarlanabilir.

KOLAY BAKIM

- Suya karşı elektrik koruma sınıfı

IPX4'tür.

- Kontrol düğmelerinin ve çerçevelerin özel tasarımı su sızmasına engel olur.

ÇEVRE DOSTU

- Ağırlık bazında % 98'i geri dönüşümlüdür.
- CFC içermeyen ambalaj.



Electrolux

700XP
Elektrikli Ocaklar

CHBA010

2011-07-21

	E7ECED2R00 371014	E7ECEH4R00 371015	E7ECEH4Q00 371017	E7ECEL6R00 371019	E7ECEH4Q0N 371130	E7ECED2R0N 371126	E7ECEH4R0N 371127
TEKNİK ÖZELLİKLER							
Güç	Elektrikli	Elektrikli	Elektrikli	Elektrikli	Elektrikli	Elektrikli	Elektrikli
Dış boyutlar - mm							
genişlik	400	800	800	1200	800	400	800
derinlik	730	730	730	730	730	730	730
yükseklik	250	250	250	250	250	250	250
Arkadaki pleytlerin boyutları - mm	Ø 230	Ø 230, Ø 230	230x230, 230x230	Ø 230, Ø 230, Ø 230	230x230, 230x230	Ø 230	Ø 230, Ø 230
Arkadaki pleytlerin gücü - kW	2.6	2.6, 2.6	2.6, 2.6	2.6, 2.6, 2.6	2.6, 2.6	2.6	2.6, 2.6
Öndeki pleytlerin boyutları - mm	Ø 230	Ø 230, Ø 230	230x230, 230x230	Ø 230, Ø 230, Ø 230	230x230, 230x230	Ø 230	Ø 230, Ø 230
Öndeki pleytlerin gücü - kW	2.6	2.6, 2.6	2.6, 2.6	2.6, 2.6, 2.6	2.6, 2.6	2.6	2.6, 2.6
Güç-Kw							
kurulu güç-elektirik	5.2	10.4	10.4	15.6	10.4	5.2	10.4
Net ağırlık - kg	20	40	40	60	40	20	40
Voltaj	400 V, 3N, 50/60	400 V, 3N, 50/60	400 V, 3N, 50/60	400 V, 3N, 50/60	230 V, 3, 50/60	230 V, 3, 50/60	230 V, 3, 50/60

700XP
Elektrikli Ocaklar

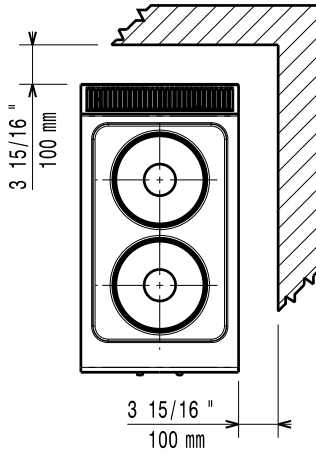
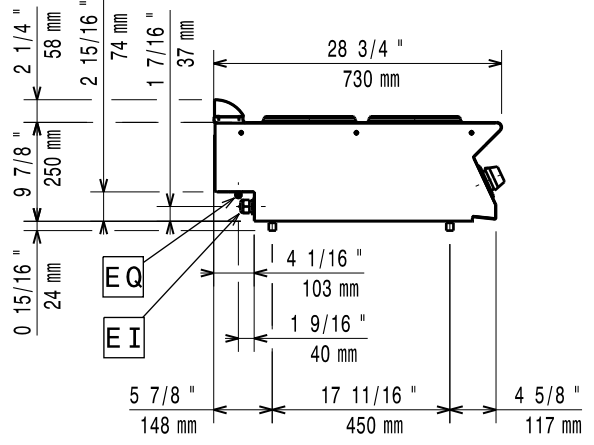
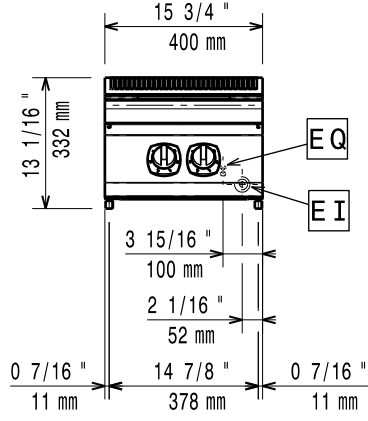
	E7ECED2R00 371014	E7ECEH4R00 371015	E7ECEH4Q00 371017	E7ECEL6R00 371019	E7ECEH4Q0N 371130	E7ECED2R0N 371126	E7ECEH4R0N 371127
AKSESUARLAR							
2 YAN KAPAMA PANELİ H=250-D=700-ELUX	216277	216277	216277	216277	216277	216277	216277
BACA TİPİ SIRT 200MM				206302			
BACA TİPİ SIRT 400MM	206303					206303	
BACA TİPİ SIRT 800MM		206304	206304	206304	206304		206304
BATARYA İÇİN UZATMA-700 SERİSİ	206291	206291	206291	206291	206291	206291	206291
BİTİŞME YERLERİ İÇİN KAPAMA KİTİ				206086			
DÖNER KOLLU BATARYA	206289	206289	206289	206289	206289	206289	206289
EL.PLEYLER İÇİN 2 DÖKÜM BAR-700 LINE			206168				
GENİŞ KORKULUK (TABAK RAFI) 400 MM	216185	216185	216185		216185	216185	216185
GENİŞ KORKULUK (TABAK RAFI) 800 MM	216186	216186	216186	216186	216186	216186	216186
KÖPRÜ TİPİ MONTAJ SUPPORTU-1000MM	206138	206138	206138		206138	206138	206138
KÖPRÜ TİPİ MONTAJ SUPPORTU-1200MM	206139	206139	206139	206139	206139	206139	206139
KÖPRÜ TİPİ MONTAJ SUPPORTU-1400MM	206140	206140	206140	206140	206140	206140	206140
KÖPRÜ TİPİ MONTAJ SUPPORTU-1600MM	206141	206141	206141	206141	206141	206141	206141
KÖPRÜ TİPİ MONTAJ SUPPORTU-400MM	206154					206154	
KÖPRÜ TİPİ MONTAJ SUPPORTU-800MM	206137	206137	206137		206137	206137	206137
ÖN KORKULUK 1200 MM	216049	216049	216049	216049	216049	216049	216049
ÖN KORKULUK 1600 MM	216050	216050	216050	216050	216050	216050	216050
ÖN KORKULUK 400 MM	216046					216046	
ÖN KORKULUK 800 MM	216047	216047	216047		216047	216047	216047
YAN KORKULUK,SAĞ/SOL - 700 LINE	206307	206307	206307	206307	206307	206307	206307

CHBA010

2011-07-21

700XP
Elektrikli Ocaklar

371014, 371126



597857000

CHBA010

2011-07-21

TEKNİK TABLO

EI - Elektrik bağlantısı

E7ECED2R00
371014

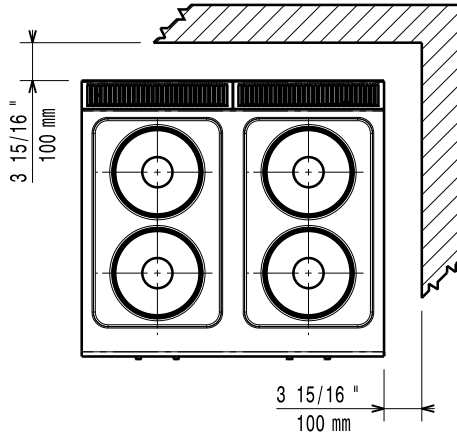
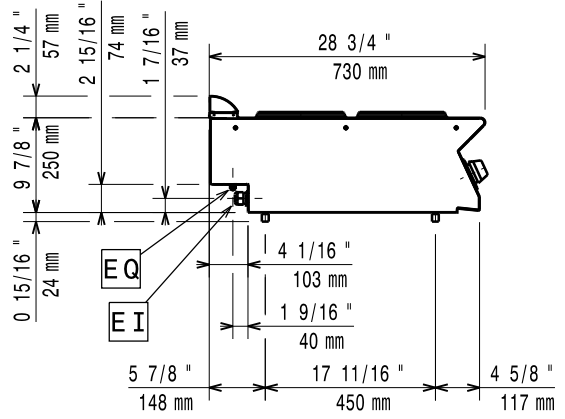
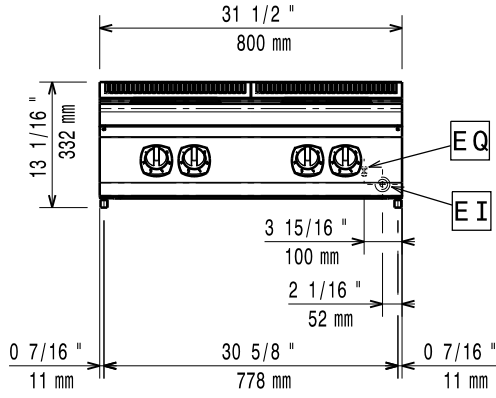
400 V, 3N, 50/60

E7ECED2R0N
371126

230 V, 3, 50/60

700XP
Elektrikli Ocaklar

371015, 371127



597857100

CHBA010

2011-07-21

TEKNİK TABLO

EI - Elektrik bağlantısı

E7ECEH4R00
371015

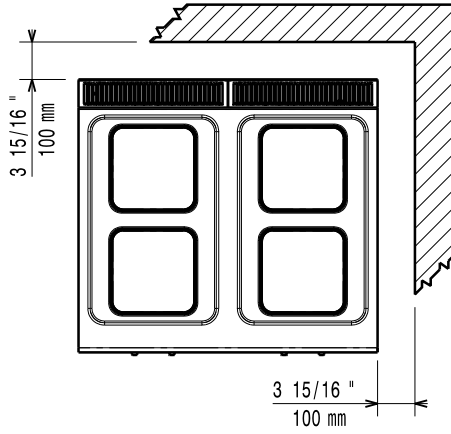
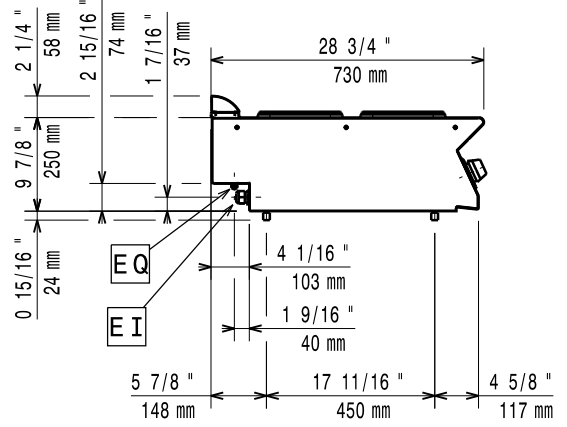
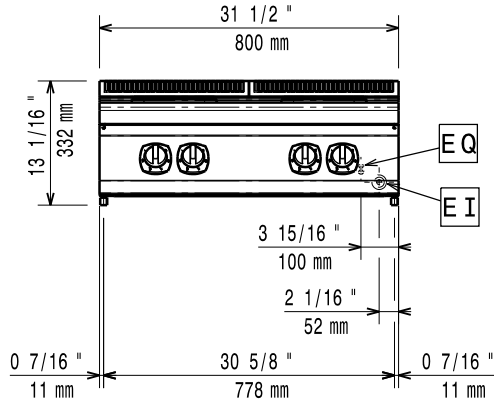
400 V, 3N, 50/60

E7ECEH4R0N
371127

230 V, 3, 50/60

700XP
Elektrikli Ocaklar

371017, 371130



597857400

CHBA010

2011-07-21

TEKNİK TABLO

EI - Elektrik bağlantısı

E7ECEH4Q00
371017

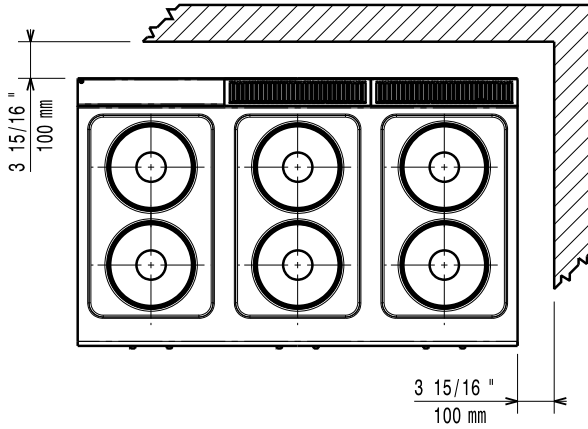
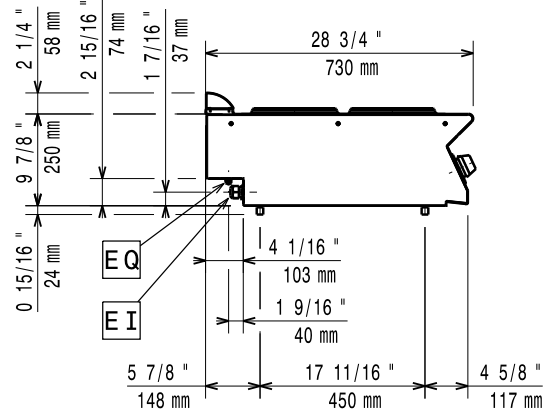
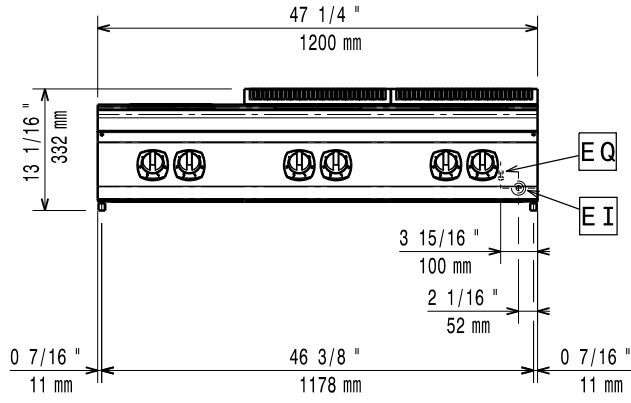
400 V, 3N, 50/60

E7ECEH4Q0N
371130

230 V, 3, 50/60

700XP
Elektrikli Ocaklar

371019



597857200

CHBA010

2011-07-21

TEKNİK TABLO

EI - Elektrik bağlantısı

E7ECEL6R00
371019

400 V, 3N, 50/60