

# Electrolux Bulaşık Yıkama Sistemleri

## Tezgahaltı Bulaşık Makineleri

Electrolux Bulaşık Yıkama Sistemleri serisi, bulaşık yıkama işleminde yüksek verimlilik, tasarruf ve ergonomi konusunda yüksek beklentileri bulunan profesyoneller için üretilir. Ürün serisi bardak yıkama, tezgahaltı, giyotin tip, konveyörlü, tünel tip ve kazan yıkama makinelerini içerir. Tezgahaltı bulaşık makineleri, drenaj pompalı veya pompasız, ve tek veya üç fazlı elektrik bağlantısıyla mevcuttur, ayrıca saatte 30 sepetlik bir kapasiteye sahiptir.



400144

### SANİTİZASYON VE PERFORMANS

- Basınçlı boyler, durulama suyunun 82,5°C'den yüksek bir sıcaklıkta olmasını sağlayarak durulama kalitesini garantiler (su girişi: 2 bar ve 50°C).
- Yıkamadan sonra-durulamadan önceki 4 saniyelik (değişken) bir duraklama, durulama programının sonunda yıkanmış temiz bulaşıkların üzerine hiçbir kirli su damlasının düşmemesini sağlar.
- İki yıkama programı: 120 saniyelik 1. program normal kirli bulaşıklar için ve 180 saniyelik 2. program çok kirli bulaşıklar için.
- Döner yıkama kolları, yüksek güçte yıkama pompası, büyük kapasiteli boyler ve tank hacmi ile donatılmış yıkama sistemi, genel

olarak yüksek performansta profesyonel yıkama için tasarlanmıştır.

### HİJYEN VE GÜVENİLİRLİK

- Tüm makineler, temizliği kolaylaştırmak amacıyla, pürüzsüz yüzeylere sahiptir.
- Tam otomatik kendi kendini temizleme programı, bakteri üreme riskini önler.
- Cihazın dayanıklılığını garantilemek için ağır iş yüküne uygun, paslanmaya karşı korunmuş AISI 304 paslanmaz çelikten imal edilmiş ön ve yan paneller, kapı ve yıkama tankı.
- Daha yüksek kaynak korumalı 304 paslanmaz çelik boyler, klorlu suyun aşındırmasına karşı direnci artırır.

- Kolayca sökülebilir yıkama/durulama kolları.
- Metal bağlantılı PVC su destek hortumu, yüksek su basıncına karşı dirençlidir.
- Bir yanda IPX4 sudan korunma dış sızıntıları engellerken, diğer yanda makinenin arka kısmı kapatıcı bir plaka ile tamamen kapatılmıştır.

### ESNEKLİK VE ERGONOMİ

- Dijital ekranlı basit kontrol paneli, müşterinin ihtiyaçlarına bağlı olarak yıkama ve durulama program süreleri ve sıcaklıkları ile deterjan ve parlaticıların tam miktarlarının montaj yerinde özelleştirilmesine olanak tanır.
- Makineye ön tarafından servis verilir.



Electrolux

**Electrolux Bulaşık Yıkama Sistemleri**  
**Tezgahaltı Bulaşık Makineleri**

- Entegre edilmiş Yumuşak Başlangıç (Soft Start) özelliği, bardak ve tabak gibi hassas bulaşıklara ek koruma sunar ve yıkama pompasının güvenilirliğini artırır.
- Tek veya üç fazlı elektrik bağlantısı.
- Tüm makineler, dış dispenserleri kabul etmek üzere önceden ayarlanmıştır.
- HACCP sistem uygulaması ve Enerji Yönetimi cihazı için önceden ayarlanmıştır.

**ÇEVRE DOSTU**

- Ağırlık bazında %98 geri dönüşebilir.
- CFC içermeyen ambalaj.
- H gereklilikleriyle uyumlu.
- Düşük ses seviyesi:
- ISO 9001 ve ISO 14001 sertifikalı fabrikada geliştirilmiş ve üretilmektedir.

\* Süreli programlar: su girişi veya sıcaklık belirtilenden düşük olduğunda, açıklanmış gerçek program süreleri uzatılabilir.

	NUC1 400140	NUC1DP 400141	NUC3 400144	NUC3DP 400146	NUC3DD 400041	NUC1DP60 400149
<b>TEKNİK ÖZELLİKLER</b>						
Su						
derece - °C	50	50	50	50	50	50
sertlik - °f	7-14	7-14	7-14	7-14	7-14	7-14
Su kaynağı						
Min.basınç - bar	2	2	2	2	2	2
Termometre	●	●	●	●	●	●
Drenaj pompası	●	●	●	●	●	●
Deterjan dispenseri					●	●
Durulama dispenseri	●	●	●	●	●	●
Çevrim sayısı	2	2	2	2	2	2
Program süresi - san.	120/180	120/180	120/180	120/180	120/180	120/180
Tabak kapasitesi/saat	540	540	540	540	540	540
Basket kapasitesi/saat	30	30	30	30	30	30
Dış boyutlar - mm						
genişlik	600	600	600	600	600	600
derinlik	610	610	610	610	610	610
yükseklik	820	820	820	820	820	820
Yıkama haznesi boyutları - mm						
genişlik	500	500	500	500	500	500
derinlik	500	500	500	500	500	500
yükseklik	330	330	330	330	330	330
Yıkama devresi						
derece - °C	55-65	55-65	55-65	55-65	55-65	55-65
tank kapasitesi - lt	33	33	33	33	33	33
pompa gücü - kW	0.736	0.736	0.736	0.736	0.736	0.736
elektrikli ısıtıcılar - kW	2	2	2	2	2	2
Sıcak suyla durulama devresi						
süre - san.	16	16	16	16	16	16
durulama sırasında su sıcaklığı - °C	80-90	80-90	80-90	80-90	80-90	80-90
su tüketimi - lt/çevrim	3.3	3.3	3.3	3.3	3.3	3.3
Boylar kapasitesi - lt	5.8	5.8	5.8	5.8	5.8	5.8
Boylar ısıtıcıları - kW	2.8	2.8	4.5	4.5	4.5	2.8
Güç - kW						
drenaj pompası		0.034		0.034	0.034	0.034
toplam güç	3.65	3.65	5.35	5.35	5.35	3.65
Ses seviyesi - dBA	<70	<70	<70	<70	<70	<70
Net ağırlık - kg	60	60	57	57	60	60
Voltaj	230 V, 1N, 50	230 V, 1N, 50	400 V, 3N, 50	400 V, 3N, 50	400 V, 3N, 50	230 V, 1N, 60
..çevrilebilir			230 V / 3 / 50 Hz; 230 V / 1+N / 50 Hz	230 V / 3 / 50 Hz; 230 V / 1+N / 50 Hz	230 V / 3 / 50 Hz; 230 V / 1+N / 50 Hz	

**Electrolux Bulaşık Yıkama Sistemleri  
Tezgahaltı Bulaşık Makineleri**

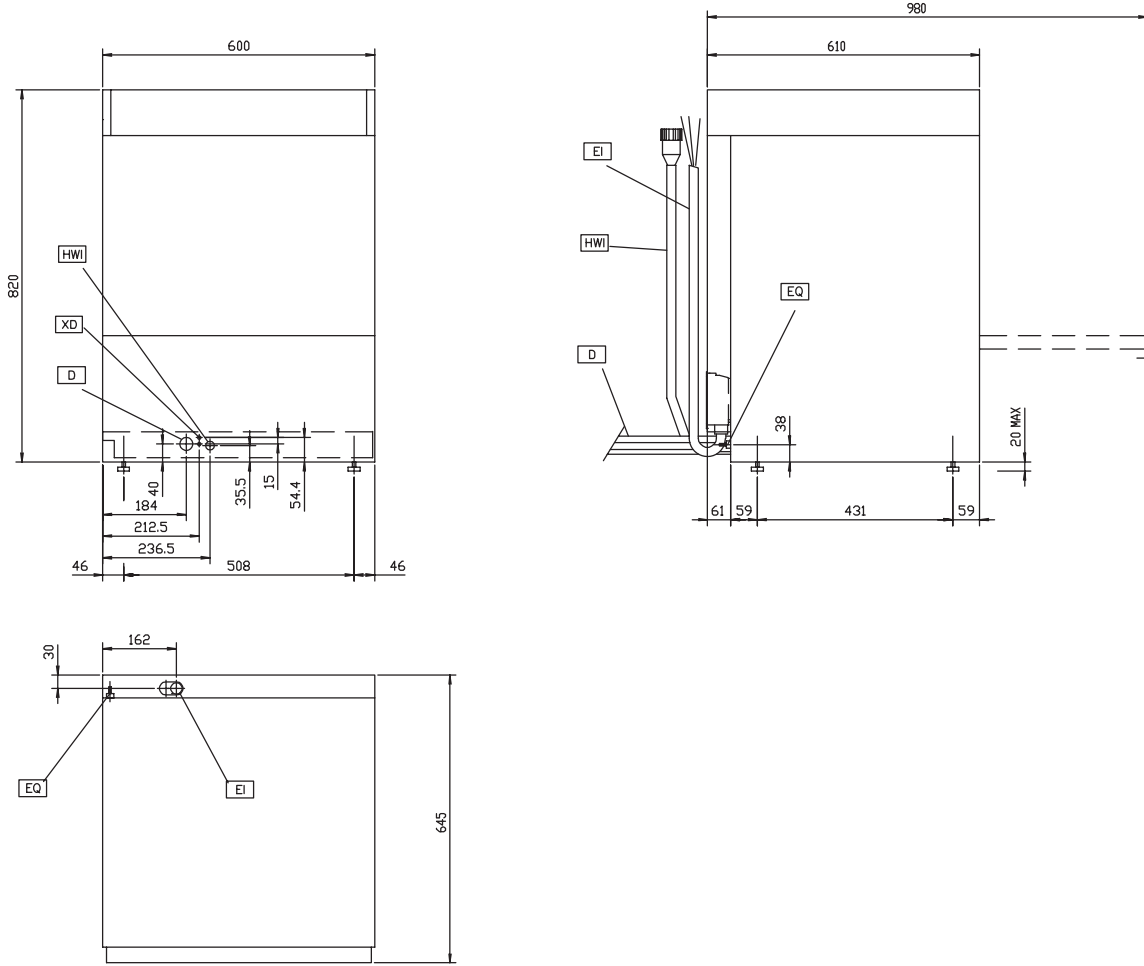
IBA010\_Copy

2011-02-21

	NUC1 400140	NUC1DP 400141	NUC3 400144	NUC3DP 400146	NUC3DD 400041	NUC1DP60 400149
<b>DAHİL OLAN AKSESUARLAR</b>						
BULAŞIK SEPETİ,18 YEMEK TABAĞI-SARI	1	1	1	1	1	1
ÇATAL KAŞIK KONTEYNİRİ-SARI	1	1	1	1	1	1
<b>AKSESUARLAR</b>						
12 LT MANUEL SU YUMUŞATICI	860412	860412	860412	860412	860412	860412
5 TEPSİLİK (530X325) BASKET-KIRMIZI	867006	867006	867006	867006	867006	867006
8 LT MANUEL SU YUMUŞATICI	860413	860413	860413	860413	860413	860413
BUL.BASKETİ HAFIF MALZEMELER İÇİN İZGARA	867016	867016	867016	867016	867016	867016
BULAŞIK MAK. DETERJAN SEVİYE SONDASI	864004	864004	864004	864004	864004	864004
BULAŞIK MAK. PARLATICI SEVİYE SONDASI	864005	864005	864005	864005	864005	864005
BULAŞIK MAK.İÇİN ENTEGRE HACOP KİTİ	864001	864001	864001	864001	864001	864001
BULAŞIK MAK.İÇİN ENTEGRE HACOP PRINTERİ	864002	864002	864002	864002	864002	864002
BULAŞIK SEPETİ,18 YEMEK TABAĞI-SARI	867002	867002	867002	867002	867002	867002
BULAŞIK SEPETİ,48 KUÇUK-24 B.FINCAN-MAVİ	867007	867007	867007	867007	867007	867007
ÇATAL KAŞIK KONTEYNİRİ-SARI	864242	864242	864242	864242	864242	864242
ÇATAL-KAŞIK TUTUCU,4'LÜ KİT	865574	865574	865574	865574	865574	865574
DETERJAN DISPENSER KİTİ	864218	864218	864218	864218	864218	864218
DRENAJ POMPA KİTİ	864012		864012			
DURULAMA POMPAŞI-1 TANK BUL.MAK.İÇİN	864051	864051	864051		864051	864051
PARSİYEL DEMİNİRİLİZASYON İÇİN FİLTRE	864017	864017	864017	864017	864017	864017
PASLANMAZ HORTUM KİTİ	864016	864016	864016	864016	864016	864016
SU SERTLİĞİNİ ÖLÇMEK İÇİN KİT	864050	864050	864050	864050	864050	864050
T.ALTI BUL.MAK.İÇİN YIK.TANKI FİLTRESİ	864222	864222	864222	864222	864222	864222
T.ALTI BULAŞIK MAK. İÇİN 304 ARKA PANEL	864246	864246	864246	864246	864246	864246
TERS OSMOS SU FİLTRESİ-TEŞİSATA BAĞLI	864027	864027	864027	864027	864027	864027
TEZGAHALTI BULAŞIK MAK.İÇİN ALT STAND	860418	860418	860418	860418	860418	860418
TOTAL DEMİNİRİLİZASYON İÇİN FİLTRE	864015	864015	864015	864015	864015	864015

Electrolux Bulaşık Yıkama Sistemleri  
Tezgahaltı Bulaşık Makineleri

400140, 400149, 400041, 400146, 400144, 400141



IBA010\_Copy

2011-02-21

TEKNİK TABLO	NUC1 400140	NUC1DP 400141	NUC3 400144	NUC3DP 400146	NUC3DD 400041	NUC1DP60 400149
D - Drenaj	40 mm	20.5mm	40 mm	20.5mm	20.5mm	20.5mm
EI - Elektrik bağlantısı	230 V, 1N, 50	230 V, 1N, 50	400 V, 3N, 50	400 V, 3N, 50	400 V, 3N, 50	230 V, 1N, 60
EQ - Potansiyometre Vidası	●	●	●	●	●	●
HWI - Sıcak su girişi	G 3/4"	G 3/4"	G 3/4"	G 3/4"	G 3/4"	G 3/4"
XR - Deterjan dispenseri bağlantısı	●	●	●	●	●	●