

700XP

Gazlı Kaynatma Kazanları

700XP serisi, en üst düzeyde performans, güvenilirlik, enerji tasarrufu, güvenlik standartları ve ergonomik operasyonu garantilemek üzere tasarlanmış 100'den fazla modelden oluşur. Bu kavramlar modülerlik, konstruksiyon ve çeşitli konfigürasyonlar açısından serinin tamamına yansıtılmıştır: Setüstü (alt dolap veya tezgah üzerinde), kendinden dolaplı, beton veya paslanmaz çelik baza üzerine, köprü veya konsol tip. 700XP serisi, ileri teknolojisi ve üstün performansı sayesinde, sınırlı alana sahip küçük ölçekli işletmeler ve mutfak alanından maksimum verim alma ihtiyacı duyan restoranlar için mükemmel bir çözümdür. Bu sayfada ayrıntıları verilen modeller Gazlı Kaynatma Kazanları'dır.



371087

KOLAY MONTAJ

- Ana bağlantılara, ünitenin arkasından veya altından ulaşılabilir.

KOLAY TEMİZLİK

- Farklı üniteler yanyana geldiklerinde birbirleriyle sızdırmaz biçimde birleşebilmeleri için tüm modeller 90° açılı kenarlara sahiptir.
- Paslanmaz çelik kazan ve çift cidarlı kapak. Dış paneller, Scotch Brite yüzey işlemli paslanmaz çelikten üretilmişlerdir.
- Derin çekme paslanmaz çelik kazan. Yuvarlatılmış köşelere sahip kazan, hızlı, emniyetli ve kolay temizlik için alt plakası üst kısmıyla dikişsiz bağlantıya sahiptir.
- Paslanmaz çelik ayaklar, +/-50 mm ayarlanabilir.

KOLAY KULLANIM

- Kazan her türlü yiyeceği pişirmeye, sote veya haşlama yapmaya uygundur.
- Optimal yanışlı, alev söndüğünde gazı kesen emniyet tertibatlı, ısı limit sviçli ve korumalı pilot ışıklı paslanmaz çelik brülörler.
- 316 AISI paslanmaz çelikten, preslenmiş kazan, tuz ve suyun aşındırıcı etkilerine karşı yüksek direnç sağlar.
- Basınç sviçi, enerji ve su tüketimini azaltır (indirek ısıtmalı modellerde).
- Emniyet valfi, uygun bir çalışma basıncını garanti eder.
- Çift cidarlı ceketle üretilen 110°C'de doymuş buharla sağlanan indirek ısıtma sistemiyle, yiyecekler kazanın tabanından ve yan duvarlarından eşit şekilde pişirilir.
- Cihazın üzerindeki valf, ısıtma işlemi sırasında ceketle sıkışan havayı manuel olarak boşaltır.

- Set edilen pişirme sıcaklıkları açılmaz ve güç ayarına hızla yanıt verilir.
- Geniş kapasiteli tahliye musluğu, boşaltılan yiyeceğin, özellikle küçük miktarlar olarak hassas şekilde porsiyonlara bölünmesine olanak tanır.
- Kazanın derinliği karıştırma işlemini kolaylaştırır ve yiyeceklerin zarar görmeden karıştırılmasını sağlar.
- Tahliye musluğunun dışarıdan temizlenmesi çok kolaydır.
- Sıcak ve soğuk su dolumu, bir solenoid valfle sağlanır.



Electrolux

700XP
Gazlı Kaynatma Kazanları

- Tüm gazlı cihazlar doğalgaz veya LPG ile çalışır. Dönüşüm için tüm cihazlarla birlikte gaz memeleri standart olarak tedarik edilir.
- 371088 modelinde bulunan otomatik yeniden doldurma fonksiyonu, çift cidarlı su ceketinin içindeki su minimum seviyeye indiğinde otomatik olarak yeniden doldurulmasına olanak tanır.
- 371089 kodlu model direk ısıtmalı bir ünedir.

KOLAY BAKIM

- Suya karşı elektrik koruma sınıfı IPX4'tür.
- Kontrol düğmelerinin ve çerçevelerin özel tasarımı, su sızmasına engel olur.

ÇEVRE DOSTU

- Ağırlık bazında % 98'i geri dönüşümlüdür.
- CFC içermeyen ambalaj.

CHOA010

2011-07-13

	E7BSGHINF0 371087	E7BSGHINFR 371088	E7BSGHDNF0 371089
TEKNİK ÖZELLİKLER			
Güç	Gazlı	Gazlı	Gazlı
Basınç sviçi	●	●	
Su			
basınç min.,maks. - bar	0.3	0.3	0.3
Dış boyutlar - mm			
genişlik	800	800	800
derinlik	730	730	730
yükseklik	850	850	850
yükseklik ayarı	50	50	50
Kazan kapasitesi - Lt.	60	60	60
Sıcaklık limit sviçi	●	●	●
Kazan boyutları - mm			
çap	420	420	420
Isıtma tipi	İndirek	İndirek	Direk
Güç - kW			
gaz	14	14	14
Güç-Kw			
kurulu güç-elektirik	0.2	0.2	0.2
Net ağırlık - kg	100	100	95
Voltaj	230 V, 1N, 50/60	230 V, 1N, 50/60	230 V, 1N, 50/60
Automatic refill		●	

700XP
Gazlı Kaynatma Kazanları

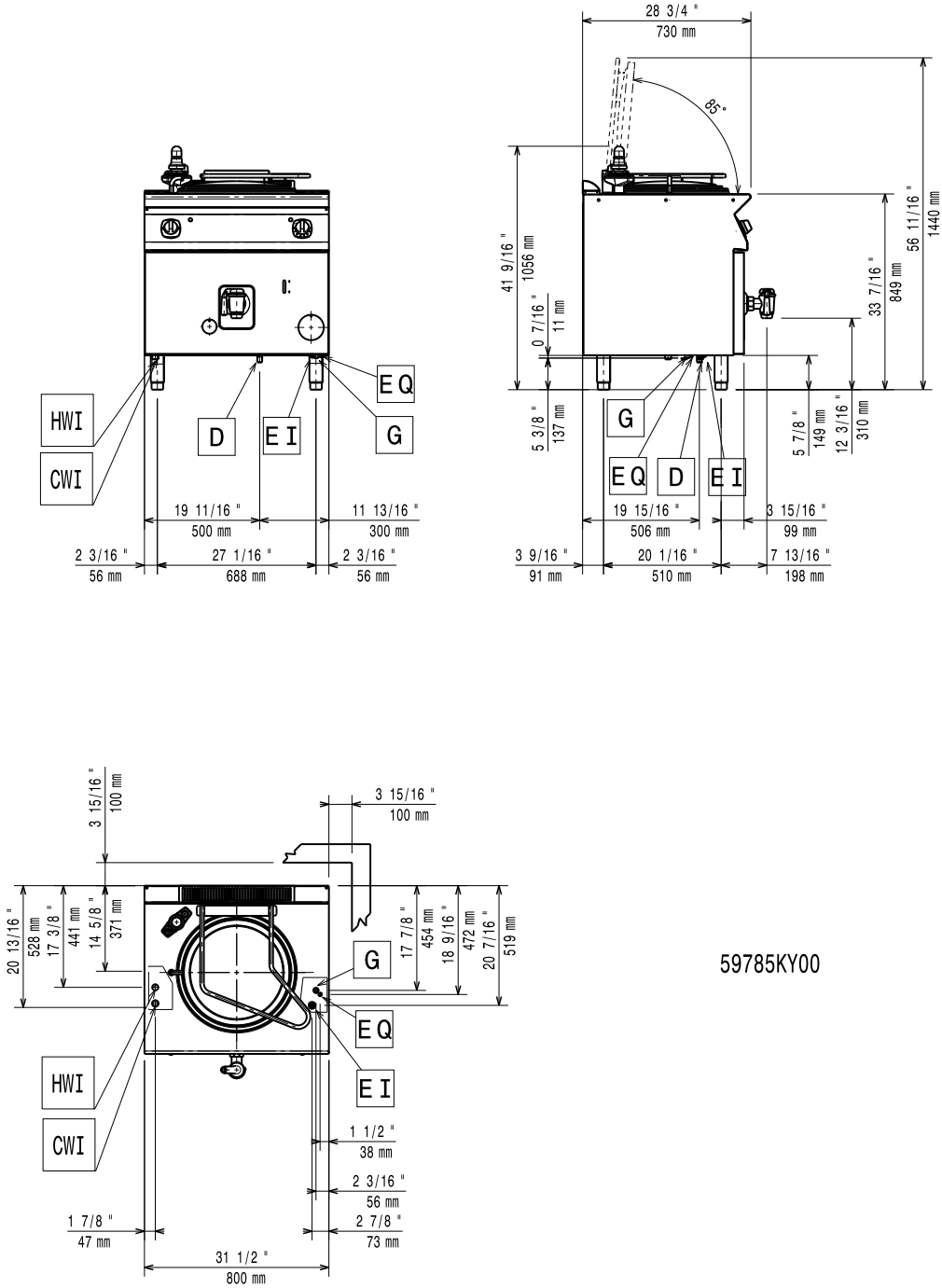
CHOA010

2011-07-13

	E7BSGHINF0 371087	E7BSGHINFR 371088	E7BSGHDNF0 371089
AKSESUARLAR			
2 YAN KAPAMA PANELİ H=700 D=700-ELUX	216000	216000	216000
2 YAN TEKMELİK - 700 LINE	206249	206249	206249
2 YAN TEKMELİK-CONCRETE INST-700	206265	206265	206265
2Sİ FRENLİ 4 TEKERLEK KİTİ	206188	206188	206188
60LTK.KAZANI İÇİN 1 BÖLMELİ	921626	921626	921626
BACA TİPİ SIRT 800MM	206304		206304
BETON BAZA İÇİN ÖN TEKMELİK1000 MM	206150	206150	206150
BETON BAZA İÇİN ÖN TEKMELİK1200 MM	206151	206151	206151
BETON BAZA İÇİN ÖN TEKMELİK1600 MM	206152	206152	206152
BETON BAZA İÇİN ÖN TEKMELİK200 MM	206146	206146	206146
BETON BAZA İÇİN ÖN TEKMELİK400 MM	206147	206147	206147
BETON BAZA İÇİN ÖN TEKMELİK800 MM	206148	206148	206148
BETON BAZA ÜZERİNE MONTAJ İÇİN 4 AYAK	206210	206210	206210
DUMAN KONDENSERİ UYUM ÇEMBERİ-ÇAP:150MM	206133	206133	206133
DUMAN KONDENSERİ,1 MODUL İÇİN-150MM	206246	206246	206246
DUMAN SAPTIRICI,ÇAP:150MM	206132	206132	206132
FLANŞLI AYAK KİTİ	206136	206136	206136
GAZLI CİHAZLAR İÇİN REGULATÖR	927225	927225	927225
ÖN TEKMELİK 1000 MM	206177	206177	206177
ÖN TEKMELİK 1200 MM	206178	206178	206178
ÖN TEKMELİK 1600 MM	206179	206179	206179
ÖN TEKMELİK 200 MM	206174	206174	206174
ÖN TEKMELİK 400 MM	206175	206175	206175
ÖN TEKMELİK 800 MM	206176	206176	206176

700XP
Gazlı Kaynatma Kazanları

371087



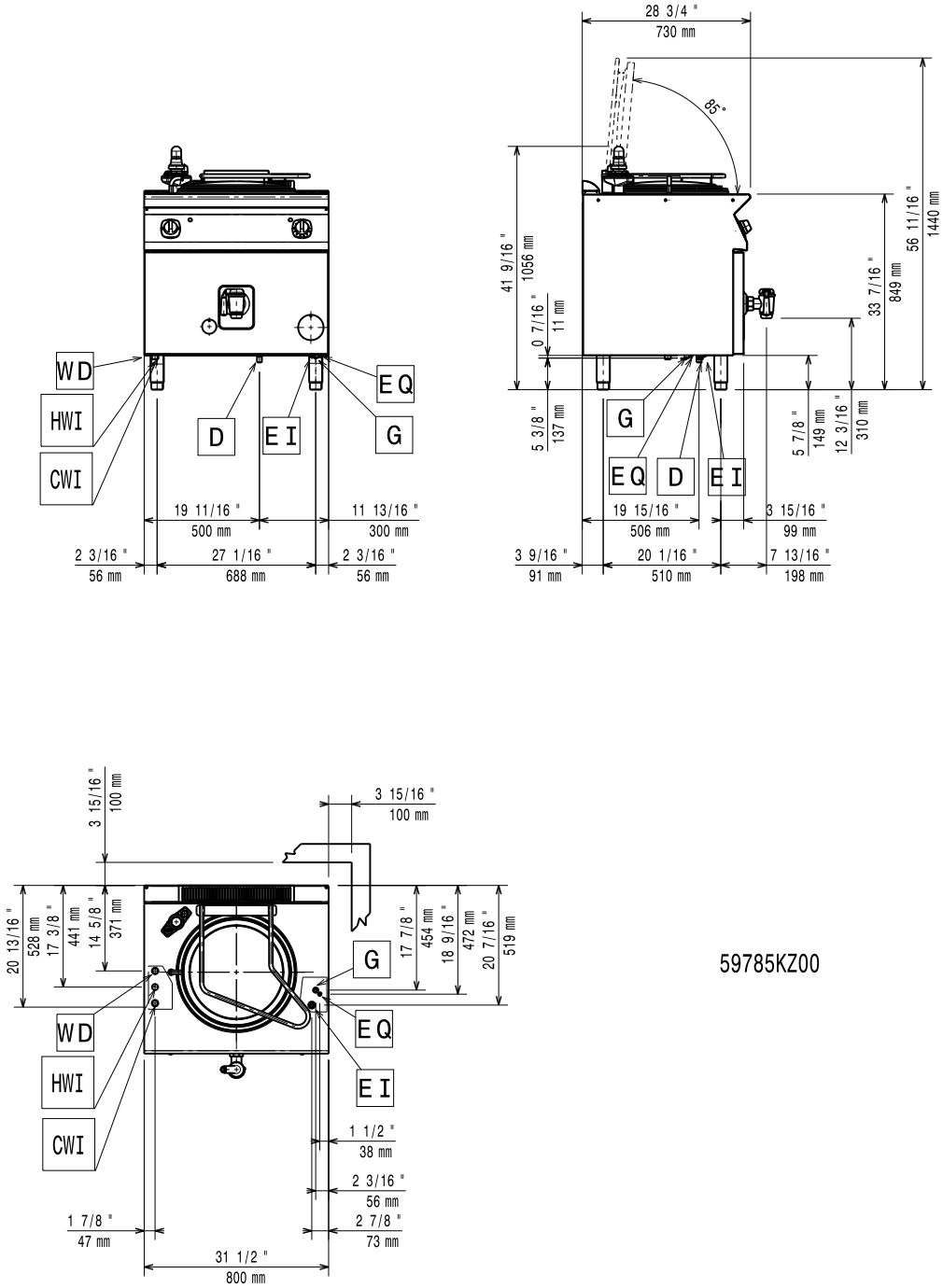
CHOA010

2011-07-13

TEKNİK TABLO		E7BSGHINF0 371087
CWI - Soğuk su girişi		3/4"
D - Drenaj		1"1/2
EI - Elektrik bağlantısı		230 V, 1N, 50/60
G - Gaz bağlantısı		1/2"
HWI - Sıcak su girişi		3/4"

700XP
Gazlı Kaynatma Kazanları

371088



59785KZ00

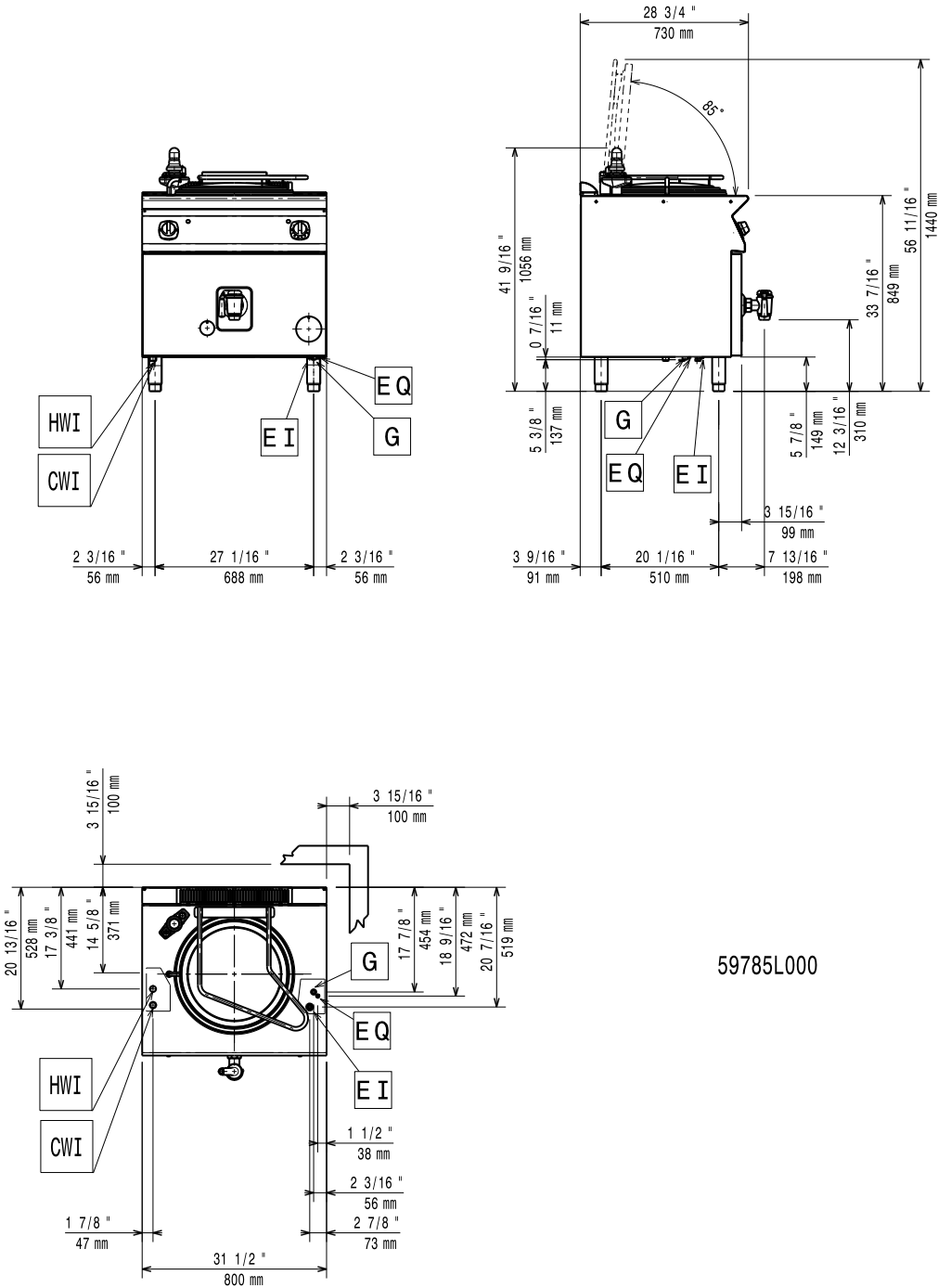
CHOA010

2011-07-13

TEKNİK TABLO	E7BSGHINFR 371088
CWI - Soğuk su girişi	3/4"
D - Drenaj	1"1/2
EI - Elektrik bağlantısı	230 V, 1N, 50/60
G - Gaz bağlantısı	1/2"
HWI - Sıcak su girişi	3/4"

700XP
Gazlı Kaynatma Kazanları

371089



CHOA010

2011-07-13

TEKNİK TABLO	E7BSGHDNF0 371089
CWI - Soğuk su girişi	3/4"
D - Drenaj	1 1/2"
EI - Elektrik bağlantısı	230 V, 1N, 50/60
G - Gaz bağlantısı	1/2"
HWI - Sıcak su girişi	3/4"