

# 700XP

## Elektrikli Makarna Pişiriciler

700XP serisi, en üst düzeyde performans, güvenilirlik, enerji tasarrufu, güvenlik standartları ve ergonomik operasyonu garantilemek üzere tasarlanmış 100'den fazla modelden oluşur. Bu kavramlar modülerlik, yapım ve çeşitli konfigürasyonlar açısından serinin tamamına yansıtılmıştır. Tezgahüstü (dolap veya masa üzeri), bağımsız, beton veya paslanmaz çelik duvar kadesi üzeri, köprülü veya dirseklili. 700XP, ileri teknolojisi ve üstün performansı sayesinde, sınırlı kaplama alanına sahip küçük ölçekli işletmeler ve mutfak alanından maksimum verim alma ihtiyacı duyan restoranlar için mükemmel bir çözümdür. Bu sayfada ayrıntılı verilen modeller, Elektrikli Makarna Pişiriciler'dir.



371098

### KOLAY KURULUM

- Ana bağlantılara, ünitenin altından ulaşılabilir.
- Tüm komponentlere cihazın ön kısmından ulaşma olanağı.
- Enerji Tasarruf Cihazı opsiyonel bir aksesuardır. Enerji Tasarruf Cihazı (ESD), taşıma yoluyla boşaltılan sudaki ısı enerjisini haznedenden eksilen miktarı karşılayan suyun 60°C'ye kadar ısıtılmasında kullanılır, böylece sürekli kaynar su sağlanır.

### KOLAY TEMİZLİK

- AISI 316L paslanmaz çelikten hazne, cihazın üst kısmına dikişsiz biçimde kaynaklanmıştır ve tuzlu sıcak suyun neden olduğu aşındırıcı ortama karşı yüksek direnç sağlar.
- Tek parça preslenmiş düz üst tabla 1,5 mm paslanmaz çelikten imal edilmiştir ve yuvarlatılmış köşelere sahiptir.
- Dış paneller, Scotch Brite yüzey işlemleri paslanmaz çelikten üretilmiştir.

- Farklı üniteler yanyana geldiklerinde birbirleriyle sızdırmaz biçimde birleşebilmeleri için tüm modeller 90° açılı ve lazer kesimli kenarlara sahiptir.

### KOLAY KULLANIM

- Dolaplı Elektrikli Makarna Pişirici, büyük veya küçük porsiyonlar halinde makarna, erişte, piring, mantı, sebze ve çorba pişirmesi gereken restoranlar için ideal bir cihazdır. Makarna pişirici, kapaklı perfore GN küvetler gibi opsiyonel aksesuarlar kullanılarak küçük miktarlardaki yiyecekleri buharda pişirmek için de kullanılabilir. Bu ünite için elektrik bağlantısı gerekmez.
- Eşsiz Enerji Kontrol özelliği: Kaynama şiddetini hassas şekilde ayarlayan ve enerji tüketimini optimize eden 5 kademeli güç kontrolü.
- Opsiyonel aksesuar: Normal bir gazlı veya elektrikli makarna pişiricisinin otomatik sepet asansörlü bir makarna pişiricisine dönüşmesine olanak tanıyan

otomatik asansör sistemi. Makarna basketlerinin elektronik olarak programlanabilmesi ve otomatik olarak kaldırılabilmesi bu üniteyi, pişirme prosedürlerini standartlaştırmak isteyen tüm mutfaklar için bir zorunluluk haline getirir. Dijital kontrol dokuz pişirme süresini belleğinde tutabilir. Dokunmatik düğme ile otomatik sepet kaldırma. Her biri birer adet 170x220 mm ebadında basketi tutan iki adet paslanmaz çelik sepet suportu.



Electrolux

**700XP**  
**Elektrikli Makarna Pişiriciler**

- Otomatik basket asansörü, makarna pişiricisinin bir veya iki yanına monte edilebilir. Ünite, iki tarafa monte edilirse dört adet tek porsiyonluk basketin (opsiyonel sepetler ayrıca sipariş edilmelidir) kaldırılmasını sağlar.
- Makinenin susuz çalışmasını önlemek için emniyet termostatu ve elektromekanik sensör. Haznenin hızlı boşaltılması için geniş drenaj manuel bir küresel vanayla kontrol edilir.
- Yüksek performansı garanti eden ve haznenin tabanının altına yerleştirilmiş enfraruj ısıtma sistemi
- Manuel su musluğu ile sağlanan sürekli su dolumu sayesinde taşan su köpüğün ve nişastanın süzülmesini garantiler.
- CFC içermeyen ambalaj.

**KOLAY BAKIM**

- Suya karşı elektrik koruma sınıfı IPX4'tür.
- Kontrol düğmelerinin ve çerçevelerin özel tasarımı su sızmasına engel olur.
- Paslanmaz çelik ayaklar 50mm yüksekliğe kadar ayarlanabilir.

**ÇEVRE DOSTU**

- Ağırlık bazında % 98'i geri dönüşümlüdür.

CHGB010

2011-08-04

| TEKNİK ÖZELLİKLER                  | E7PCED1KF0<br>371098 | E7PCEH2KF0<br>371099 |
|------------------------------------|----------------------|----------------------|
|                                    | Güç                  | Elektrikli           |
| Dış boyutlar - mm                  |                      |                      |
| genişlik                           | 400                  | 800                  |
| derinlik                           | 730                  | 730                  |
| yükseklik                          | 850                  | 850                  |
| yükseklik ayarı                    | 50                   | 50                   |
| Hazne adedi                        | 1                    | 2                    |
| Hazne boyutları - mm               |                      |                      |
| genişlik                           | 250                  | 250                  |
| derinlik                           | 400                  | 400                  |
| yükseklik                          | 300                  | 300                  |
| Sıcaklık limit sviçi               | ●                    | ●                    |
| Havuz kapasitesi - min./maks. - lt | 18, 24.5             | 18, 24.5             |
| Güç-Kw                             |                      |                      |
| kurulu güç-elektirik               | 6                    | 12                   |
| Net ağırlık - kg                   | 50                   | 50                   |
| Voltaaj                            | 400 V, 3N, 50/60     | 400 V, 3N, 50/60     |

700XP  
Elektrikli Makarna Pişiriciler

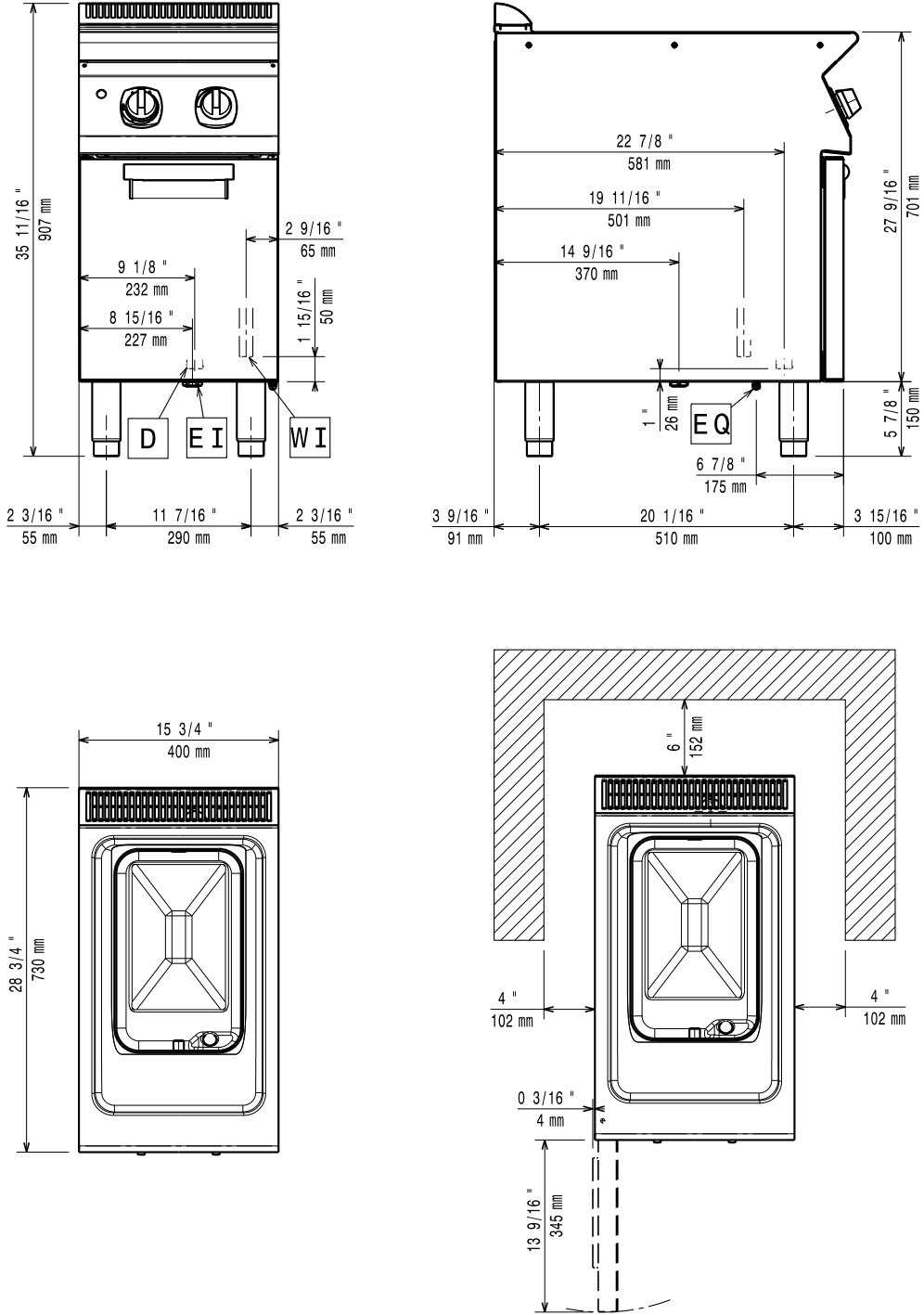
|  | E7PCED1KF0<br>371098 | E7PCEH2KF0<br>371099 |
|--|----------------------|----------------------|
| <b>DAHİL OLAN AKSESUARLAR</b>            |                      |                      |
| #N/A                                     | 1                    | 2                    |
| <b>AKSESUARLAR</b>                       |                      |                      |
| #N/A                                     | 206350               | 206350               |
| #N/A                                     | 206352               | 206352               |
| 2 YAN KAPAMA PANELİ H=700 D=700-ELUX     | 216000               | 216000               |
| 2 YAN TEKMELİK - 700 LINE                | 206249               | 206249               |
| 2 YAN TEKMELİK-CONCRETE INST-700         | 206265               | 206265               |
| 2Sİ FRENLİ 4 TEKERLEK KİTİ               |                      | 206188               |
| 4LÜ MAKARNA SEPETİ İÇİN HAZNE SUPORTU    | 921606               | 921606               |
| BACA KAPAMASI 400MM AÇIK                 | 206284               |                      |
| BACA TİPİ SIRT 400MM                     | 206303               |                      |
| BACA TİPİ SIRT 800MM                     |                      | 206304               |
| BATARYA İÇİN UZATMA-700 SERİSİ           | 206291               | 206291               |
| BETON BAZA İÇİN ÖN TEKMELİK1000 MM       | 206150               | 206150               |
| BETON BAZA İÇİN ÖN TEKMELİK1200 MM       | 206151               | 206151               |
| BETON BAZA İÇİN ÖN TEKMELİK1600 MM       | 206152               | 206152               |
| BETON BAZA İÇİN ÖN TEKMELİK200 MM        | 206146               | 206146               |
| BETON BAZA İÇİN ÖN TEKMELİK400 MM        | 206147               | 206147               |
| BETON BAZA İÇİN ÖN TEKMELİK800 MM        | 206148               | 206148               |
| BETON BAZA ÜZERİNE MONTAJ İÇİN 4 AYAK    | 206210               | 206210               |
| DÖNER KOLLU BATARYA                      | 206289               | 206289               |
| FLANŞLI AYAK KİTİ                        | 206136               | 206136               |
| GENİŞ KORKULUK (TABAK RAFI) 400 MM       | 216185               | 216185               |
| GENİŞ KORKULUK (TABAK RAFI) 800 MM       | 216186               | 216186               |
| MAKARNA PİŞİRİCİ ENERJİ TASARRUF CİHAZI  | 206344               | 206344               |
| MAKARNA PİŞİRİCİ İÇİN 2 SEPET(105X350MM) | 921619               | 921619               |
| MAKARNA PİŞİRİCİ İÇİN 2 SEPET(170X220MM) | 921610               | 921610               |
| MAKARNA PİŞİRİCİ İÇİN 4(105X160MM) SEPET | 921618               | 921618               |
| MAKARNA PİŞİRİCİ İÇİN SEPET 350X220MM    | 921611               | 921611               |
| MAKARNA PİŞİRİCİLER İÇİN KAPAK           | 921607               | 921607               |
| ÖN KORKULUK 1200 MM                      | 216049               | 216049               |
| ÖN KORKULUK 1600 MM                      | 216050               | 216050               |
| ÖN KORKULUK 400 MM                       | 216046               |                      |
| ÖN KORKULUK 800 MM                       | 216047               | 216047               |
| ÖN TEKMELİK 1000 MM                      | 206177               | 206177               |
| ÖN TEKMELİK 1200 MM                      | 206178               | 206178               |
| ÖN TEKMELİK 1600 MM                      | 206179               | 206179               |
| ÖN TEKMELİK 200 MM                       | 206174               | 206174               |
| ÖN TEKMELİK 400 MM                       | 206175               | 206175               |
| ÖN TEKMELİK 800 MM                       | 206176               | 206176               |
| YAN KORKULUK,SAĞ/SOL - 700 LINE          | 206240               | 206240               |

CHGB010

2011-08-04

700XP  
Elektrikli Makarna Pişiriciler

371098



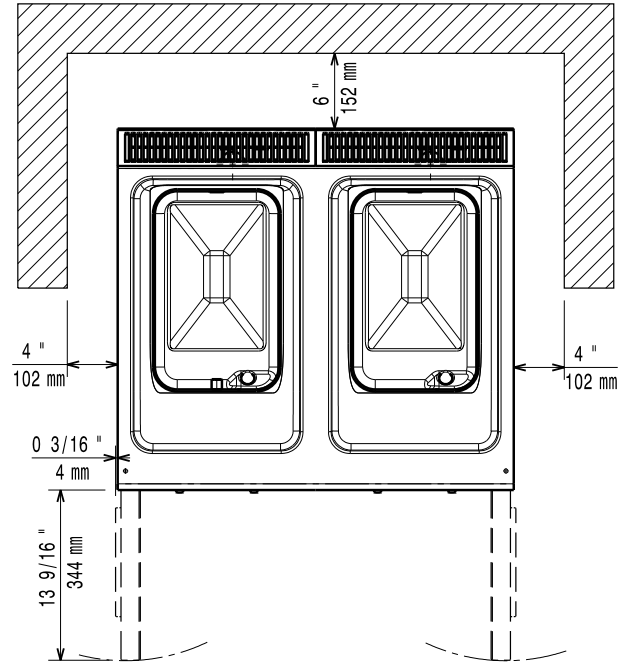
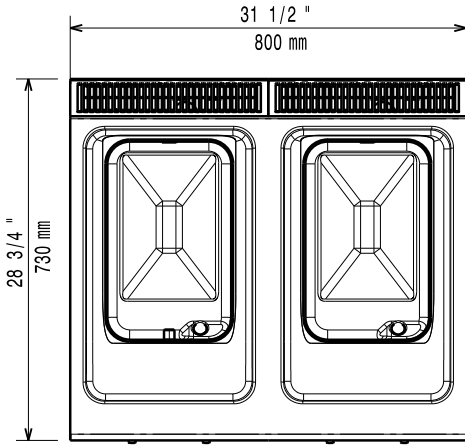
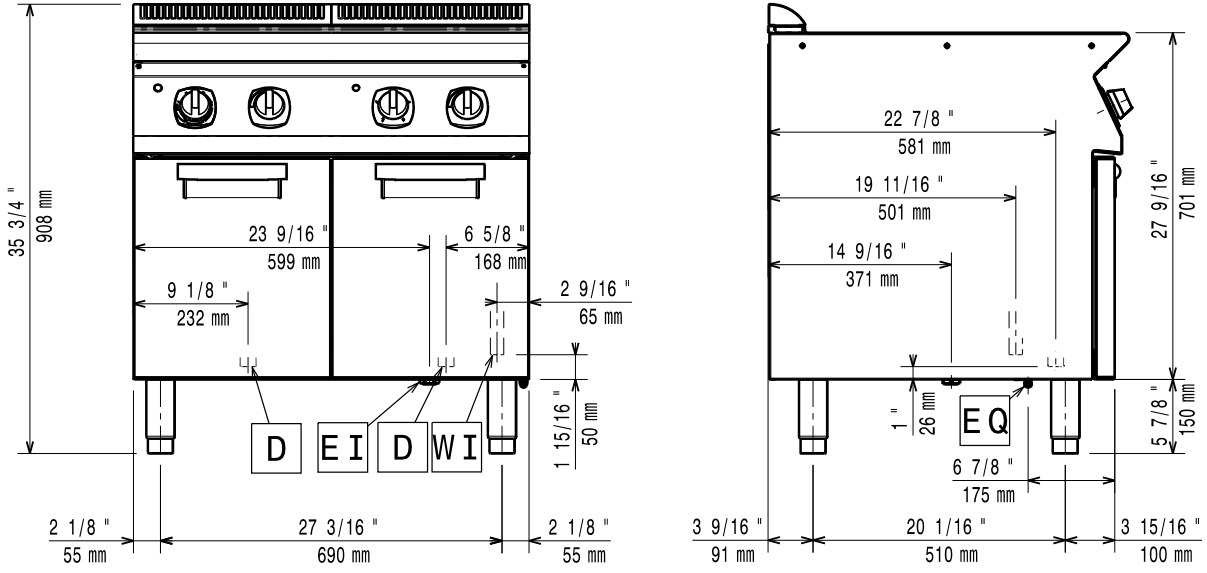
CHGB010

2011-08-04

| TEKNİK TABLO             |  | E7PCED1KF0<br>371098 |
|--------------------------|--|----------------------|
| CWI - Soğuk su girişi    |  | 1/2"                 |
| D - Drenaj               |  | 1"                   |
| EI - Elektrik bağlantısı |  | 400 V, 3N, 50/60     |

700XP  
Elektrikli Makarna Pişiriciler

371099



CHGB010

2011-08-04

| TEKNİK TABLO             |  | E7PCEH2KF0<br>371099 |
|--------------------------|--|----------------------|
| CWI - Soğuk su girişi    |  | 1/2"                 |
| D - Drenaj               |  | 1"                   |
| EI - Elektrik bağlantısı |  | 400 V, 3N, 50/60     |