

# 700XP

## Dolaplı Elektrikli Barbeküler

700XP serisi, en üst düzeyde performans, güvenilirlik, enerji tasarrufu, güvenlik standartları ve ergonomik operasyonu garantilemek üzere tasarlanmış 100'den fazla modelden oluşur. Bu kavramlar modülerlik, konstrüksiyon ve çeşitli konfigürasyonlar açısından serinin tamamına yansıtılmıştır. Setüstü (alt dolapla veya tezgah üzerinde), kendinden dolaplı, beton veya paslanmaz çelik baza üzerine, köprü veya konsol tip. 700XP serisi, ileri teknoloji ve üstün performansı sayesinde, sınırlı alana sahip küçük ölçekli işletmeler ve mutfak alanından maksimum verim alma ihtiyacı duyan restoranlar için mükemmel bir çözümdür. Bu sayfada ayrıntıları verilen modeller Dolaplı Elektrikli Barbeküler'dir.



371064

### KOLAY MONTAJ

- Ana bağlantılara, ünitenin tabanından ulaşılabilir.
- Tüm komponentlere cihazın ön tarafından erişme olanağı.

### KOLAY TEMİZLİK

- Tek parça preslenmiş düz üst tabla 1,5 mm paslanmaz çelikten imal edilmiştir ve yuvarlatılmış köşelere sahiptir.
- Dış paneller, Scotch Brite yüzey işlemli paslanmaz çelikten üretilmiştir.
- Farklı üniteler yanyana geldiklerinde birbirleriyle sızdırmaz biçimde birleşebilmeleri için tüm modeller 90° açılı ve lazer kesimli kenarlara sahiptir.
- Demonte paslanmaz çelik yağ

sırtlığı, pişirme pleytinin arka ve yan kısımlarını kapatır ve bulaşık makinesinde yıkanabilir.

- Paslanmaz çelik ayaklar 50mm yüksekliğe kadar ayarlanabilir.

### KOLAY KULLANIM

- Dolaplı Elektrikli Barbekü, et, balık veya sebzeleri doğrudan döküm demir pişirme ızgaralarının üzerine yerleştirerek mükemmel barbeker yapmak için ideal bir cihazdır.
- Incoloy kaplı ısıtma elemanları, pişirme pleytinin altına yerleştirilmiştir.
- Yağ toplama çekmecesini fazla yağı toplar; temizlik için yerinden çıkarılıp kolayca boşaltılır.
- Yağ toplama çekmecesine, temizliği kolaylaştırmak amacıyla

su doldurulabilir.

- Çok kısa sürede maksimum sıcaklığa ulaşılır.
- "Güç AÇIK" göstergesi lambası.
- Çok amaçlı ızgaralar 2 farklı yüksekliğe yerleştirilebilir.
- Çok amaçlı döküm demir ızgaralarının her iki tarafı da farklı amaçlar için kullanılabilir:
  - bir tarafı etler için
  - bir tarafı balık ve sebzeler için

- Iızgaraları temizlemek için kazıyıcı ürünle birlikte verilir.

### KOLAY BAKIM

- Suya karşı elektrik koruma sınıfı IPX4'tür.
- Kontrol düğmelerinin ve çerçevelerin özel tasarımı su sızmasına engel olur.



Electrolux

700XP  
Dolaplı Elektrikli Barbeküler

CHID010

2011-08-10

	E7GREDGCF0 371064	E7GREHGCF0 371065
<b>TEKNİK ÖZELLİKLER</b>		
Güç	Elektrikli	Elektrikli
Dış boyutlar - mm		
genişlik	400	800
derinlik	730	730
yükseklik	850	850
Güç-Kw		
kurulu güç-elektirik	6	12
Net ağırlık - kg	40	75
Voltaaj	400 V, 3N, 50/60	400 V, 3N, 50/60

700XP  
Dolaplı Elektrikli Barbeküler

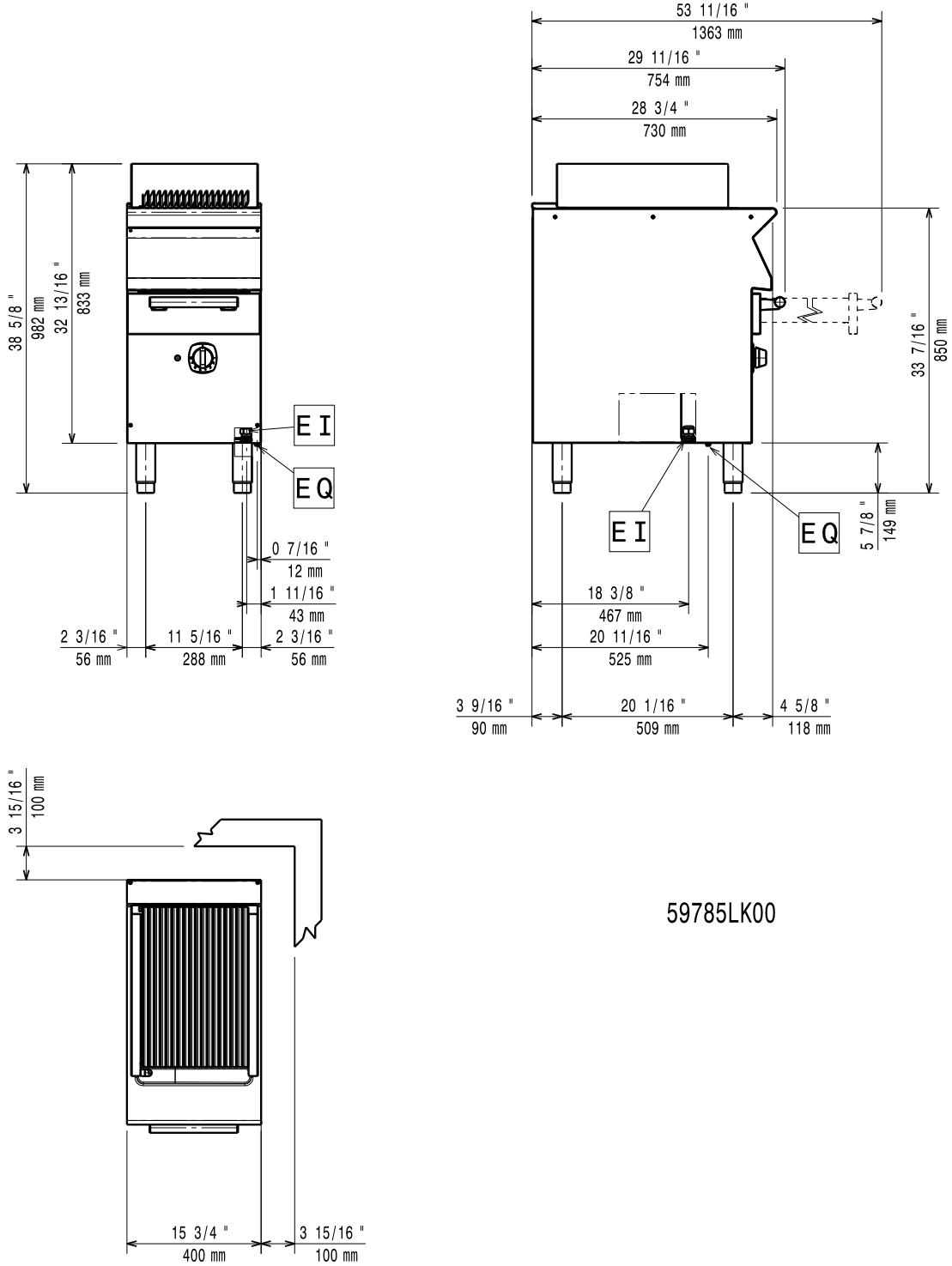
CHID010

2011-08-10

	E7GREDGCF0 371064	E7GREHGCF0 371065
<b>AKSESUARLAR</b>		
2 YAN TEKMELİK - 700 LINE	206249	206249
2 YAN TEKMELİK-CONCRETE INST-700	206265	206265
400MM GRILLER İÇİN SU MUSLUĞU	206280	
800MM GRILLER İÇİN SU MUSLUĞU		206281
BACA KAPAMASI KAPALI TİP-400MM	206269	
BACA TİPİ SIRT 400MM	206303	
BACA TİPİ SIRT 800MM		206304
BETON BAZA İÇİN ÖN TEKMELİK1000 MM	206150	206150
BETON BAZA İÇİN ÖN TEKMELİK1200 MM	206151	206151
BETON BAZA İÇİN ÖN TEKMELİK1600 MM	206152	206152
BETON BAZA İÇİN ÖN TEKMELİK200 MM	206146	206146
BETON BAZA İÇİN ÖN TEKMELİK400 MM	206147	206147
BETON BAZA İÇİN ÖN TEKMELİK800 MM	206148	206148
BETON BAZA ÜZERİNE MONTAJ İÇİN 4 AYAK	206210	206210
DOLAPLI GRİL-İZGARA+DRENAJ KANALI-700	206287	206287
DOLAPLI GRILLER İÇİN SPATULA	206299	206299
FLANŞLI AYAK KİTİ	206136	206136
GENİŞ KORKULUK (TABAK RAFI) 400 MM	216185	216185
GENİŞ KORKULUK (TABAK RAFI) 800 MM	216186	216186
ÖN KORKULUK 1200 MM	216049	216049
ÖN KORKULUK 1600 MM	216050	216050
ÖN KORKULUK 400 MM	216046	
ÖN KORKULUK 800 MM	216047	216047
ÖN TEKMELİK 1000 MM	206177	206177
ÖN TEKMELİK 1200 MM	206178	206178
ÖN TEKMELİK 1600 MM	206179	206179
ÖN TEKMELİK 200 MM	206174	206174
ÖN TEKMELİK 400 MM	206175	206175
ÖN TEKMELİK 800 MM	206176	206176
YAN KORKULUK,SAG/SOL - 700 LINE	206240	206240

700XP  
Dolaplı Elektrikli Barbeküler

371064



CHID010

2011-08-10

TEKNİK TABLO

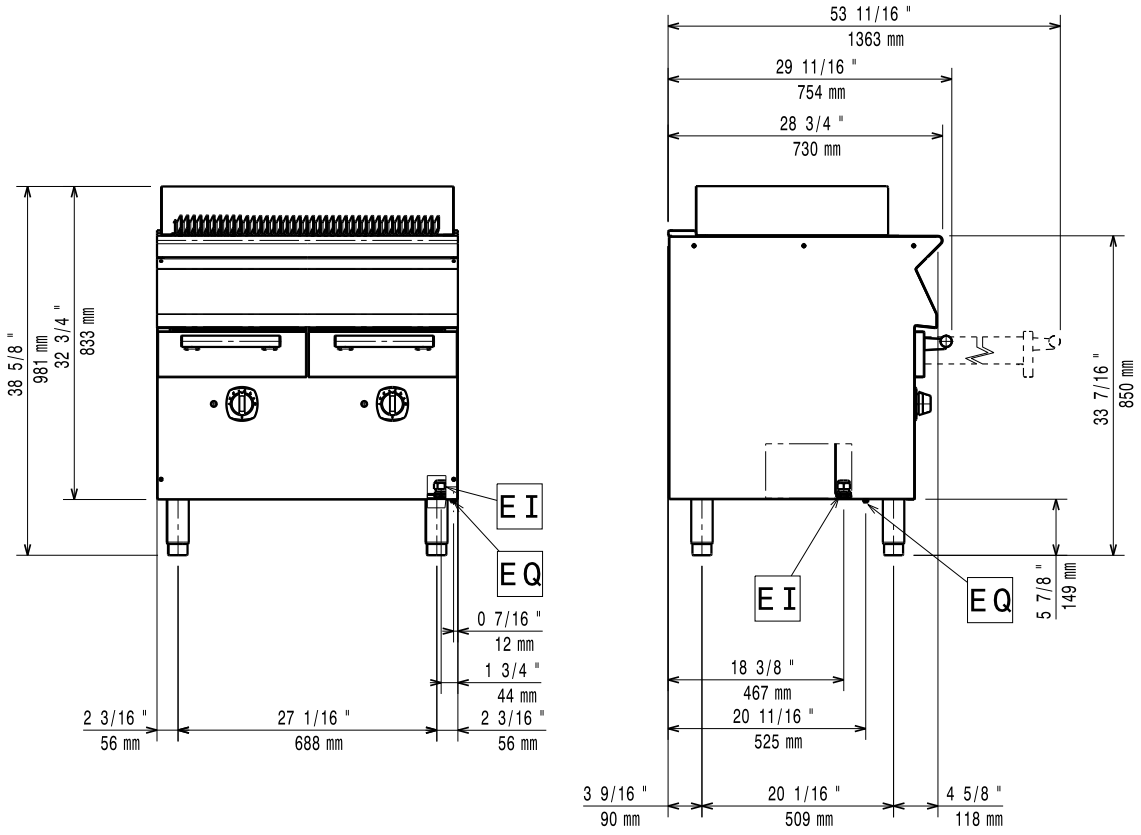
EI - Elektrik bağlantısı

E7GREDGCF0  
371064

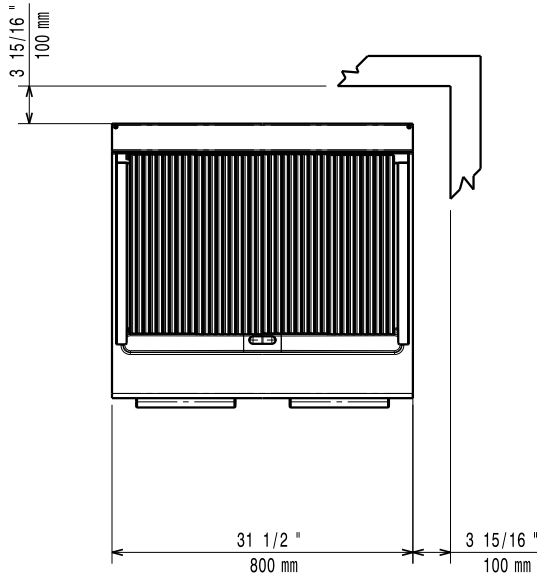
400 V, 3N, 50/60

700XP  
Dolaplı Elektrikli Barbeküler

371065



59785LL00



CHID010

2011-08-10

TEKNİK TABLO

EI - Elektrik bağlantısı

E7GREHGCF0  
371065

400 V, 3N, 50/60