

Konveyörlü Tip WTM140

Electrolux Bulaşık Yıkama Sistemleri serisi, bulaşık yıkama işleminde yüksek verimlilik, tasarruf ve ergonomi konularında yüksek beklentileri bulunan profesyoneller için üretilir. Ürün serisi bardak yıkama, tezgahaltı, giyotin tip, konveyörlü, tünel tip ve kazan yıkama makinelerini içerir. Konveyörlü tip bulaşık makinesi serisi, fonksiyonel ve ergonomik bir yerleşim elde etmek için Electrolux Yardımcı Ekipmanlar Serisindeki ekipmanlarla kolayca birleştirilecek şekilde tasarlanmıştır. Konveyörlü tip bulaşık makinesi WTM140 iki hızlıdır ve kapasitesi 140 sepet/saattir. Seride, Enerji Tasarruf Sistemi (ESD) bulunan veya bulunmayan versiyonlarıyla, elektrik veya buhar ısıtmalı 6 model bulunur.



534103

KOLAY KURULUM

- 3 mm kalınlığında kare profil paslanmaz çelik karkaslı modüler yapı. Modüller, fabrikada veya montaj sırasında bir araya getirilebilir.
- Paslanmaz çelik yıkama pompası ağır iş amaçlıdır.
- Yüksek sıcaklıktaki giriş suyuna karşı daha güvenilir oldukları için standart olarak pirinç vanalar kullanılmıştır.
- Makinenin arka kısmındaki tüm su boruları paslanmaz çeliktir.
- Elektrik bağlantısı için sadece tek bir kablo gereklidir.
- Tüm elektrik ve su bağlantıları tek bir noktada toplanmıştır.
- Makineye ön ve yan taraflarından müdahale edilebilir.
- Otomatik deterjan dispenseri, enerji yönetim cihazı ve HACCP (basit tip ve entegre HACCP sistemleri) uygulamaları için gerekli

ön-düzenlemeler yapılmıştır.

FONKSİYONEL BÖLÜMLER

- Mükemmel yıkama sonuçları için bulaşıklarla maksimum su teması sağlayan yıkama kolları ile tüm kirin temizlendiği ana yıkama bölümü.
- Yıkama ve durulama bölümleri ayırıcı; böylece deterjan durulama suyu ile karışmaz ve daima etkin kalır.
- Durulama bölümü DUO-durulama sistemi ile donatılmıştır. Deterjanla yıkanmış bulaşıklar, deterjan kalıntılarını yok etmek için bir önceki yıkama işleminde kullanılan son durulama suyu ile durulanır ve garantili sanitasyon sağlamak için ikinci aşamada temiz sıcak su ile ikinci durulama işlemi yapılır.
- Atmosferik boyler, tesisattaki su basıncından bağımsızdır; sanitasyon ve enerji tasarrufu açılarından kusursuz durulama performansı için durulama pompası ile kombine

edilmiştir.

- Su girişinde çek valf (hava boşluğu A-sınıfı).
- Bulaşıkları hızlı ve etkili biçimde kurutmak için isteğe bağlı olarak kurutma tüneli monte etmek mümkündür.

KOLAY TEMİZLİK VE BAKIM

- Daha kolay temizlik için durulama ve yıkama tankının köşeleri yuvarlatılmıştır ve tabanı drenaj deliğine doğru eğilidir.
- WTM140'deki yüzeyler düzdür. Ön ve yan paneller, filtre, yıkama ve durulama kolları AISI 304 paslanmaz çeliktir.



Electrolux

Electrolux Bulaşık Yıkama Sistemleri
Konveyörlü Tip WTM140

- Yıkama kolları ve çiftli tank filtresi (düz ve derin kutu tip) kolayca yerinden çıkar.
- Yüksekliği ayarlanabilir paslanmaz çelik ayaklar.
- Tüm modellerde en üst kalite malzeme kullanılmıştır. Tüm konstrüksiyon ses emisyonunu azaltmak ve dayanıklılığı artırmak için çift cidarlıdır.
- En üst düzey hijyen için yıkama pompaları içinde kalan suyu kendi kendine boşaltır.
- Enerji tasarrufu sağlayan kondenser ünitesine kolay ulaşmak için menteşeli kapak.
- Yıkama bölümüne kolayca ulaşmak için geniş, karşı dengeli kapaklar.
- Ön yıkama, yıkama ve durulama bölümlerinde kendi kendini temizleme programı.

KULLANIMI KOLAY

- Otomatik başlat/durdur fonksiyonu.
- Ses sinyaline ve görsel ekrana sahip gelişmiş elektrik kontrol paneli.
- Emniyet sviçi ve kavraması kolay kapı kolları bulunan karşı dengeli kapı.
- Son durulama suyunu ısıtmak için entegre boyler.
- Otomatik arıza tespit sistemli elektronik kontrol paneli.

ÇEVRE DOSTU

- Ses ve ısı emisyonunu azaltmak için 35 mm kalınlığında, köpük izolasyonlu kapaklar.
- Enerji Tasarruf Sistemli (ESD) konveyörlü makineler, soğuk giriş suyunu ön ısıtma yaparak 12 kW enerji tasarrufu sağlar. ESD'li modellerde makineden çıkan sıcak buharın ısı ve nemini azaltan bir kondenser ünitesi bulunur.
- Ağırlık bazında %98 geri dönüşür.
- CFC içermeyen ambalaj.
- Düşük ses seviyesi <70dBA.
- ISO 9001 ve ISO 14001 sertifikalı fabrikada geliştirilmiş ve üretilmektedir.

	WTM140ERA 534100	WTM140ELA 534101	WTM140ERB 534102	WTM140ELB 534103	WTM140SRA 534124	WTM140SLA 534125
TEKNİK ÖZELLİKLER						
Model	Elektronik- A	Elektronik- A	Elektronik- B	Elektronik- B	Elektronik- A	Elektronik- A
Güç	Elektrikli	Elektrikli	Elektrikli	Elektrikli	Buhar ve elektrik	Buhar ve elektrik
Giriş yönü	Sağdan sola	Soldan sağa	Sağdan sola	Soldan sağa	Sağdan sola	Soldan sağa
Kondenserli enerji tasarruf cihazı	●	●			●	●
Sıcak su girişi °C	50	50	50	50	50	50
Soğuk su girişi °C	15	15			15	15
Kapasite tabak/saat 1./2.hız	2520, 1440	2520, 1440	2520, 1440	2520, 1440	2520, 1440	2520, 1440
Kapasite tabak/saat 1./2.hız	140, 80	140, 80	140, 80	140, 80	140, 80	140, 80
Hava emisyonu - m³/s	180	180			180	180
İzolasyon	●	●	●	●	●	●
Dış boyutlar - mm						
genişlik	1773	1773	1773	1773	1773	1773
derinlik	884	884	884	884	884	884
yükseklik/kapı açıkken	1771, 2119	1771, 2119	1771, 2119	1771, 2119	1771, 2119	1771, 2119
1.yıkama						
sıcaklık - °C	55-65	55-65	55-65	55-65	55-65	55-65
tank kapasitesi - lt	100	100	100	100	100	100
pompa gücü - kW	2.2	2.2	2.2	2.2	2.2	2.2
İkili durulama						
sıcaklık - °C	60-70	60-70	60-70	60-70	60-70	60-70
tank kapasitesi - lt	23	23	23	23	23	23
pompa gücü - kW	0.35	0.35	0.35	0.35	0.35	0.35
Durulama						
sıcaklık - °C	84	84	84	84	84	84
boyler kapasitesi - lt	12	12	12	12	12	12
boyler gücü - kW	12	12	12	12	12	12
su girişi - lt/saat	240	240	240	240	240	240
Buhar basıncı - bar					1.5, 3	1.5, 3
Buhar tüketimi (en yüksek noktada) - kg/saat					92	92
Toplam güç - kW	27.4	27.4	27.4	27.4	6.4	6.4

Electrolux Bulaşık Yıkama Sistemleri
Konveyörlü Tip WTM140

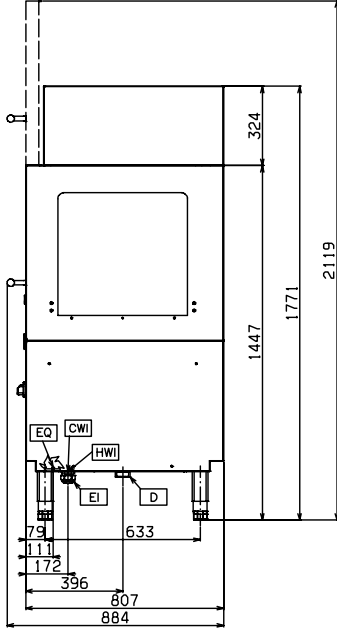
IEBA010

2009-11-03

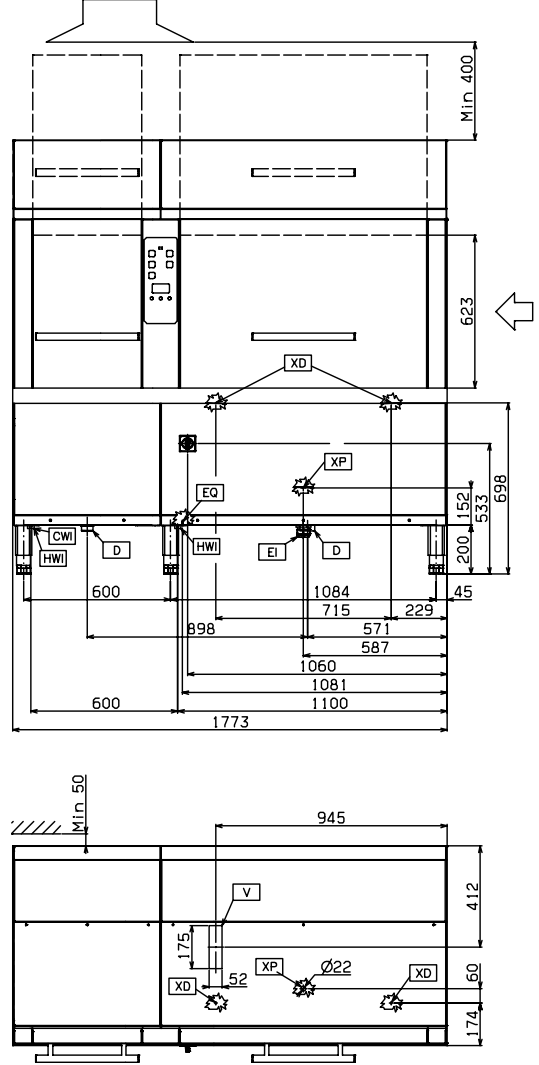
	WTM140ERA 534100	WTM140ELA 534101	WTM140ERB 534102	WTM140ELB 534103	WTM140SRA 534124	WTM140SLA 534125
AKSESUARLAR						
5 YARIM İZOLASYONLU TEPSİ İÇİN SEPET	867005	867005	867005	867005	867005	867005
9 BULAŞIK SEPETLİK KİT	867051	867051	867051	867051	867051	867051
BUH.KURUTMA TUNELİ.900MM.MODULER-SAĞ					864514	
BUH.KURUTMA TUNELİ.900MM.MODULER-SOL						864515
EL.KURUTMA TUNELİ.MODULER MAK.,SAG-600	864510		864510			
EL.KURUTMA TUNELİ.MODULER MAK.,SAG-900	864500		864500			
EL.KURUTMA TUNELİ.MODULER MAK.,SAG-KOŞE	864512		864512			
EL.KURUTMA TUNELİ.MODULER MAK.,SOL-600		864511		864511		
EL.KURUTMA TUNELİ.MODULER MAK.,SOL-900		864501		864501		
EL.KURUTMA TUNELİ.MODULER MAK.,SOL-KOŞE		864513		864513		
GİRİŞ DAVLUMBAZI-MODULER BULAŞIK MAK.	865177	865177	865177	865177	865177	865177
KONVEYÖRLÜ BULAŞIK MAK.İÇİN 6 SEPET	867050	867050	867050	867050	867050	867050
MOD.BUL.MAK.İÇİN SİLASTİK PERDE KİTİ	864245	864245	864245	864245	864245	864245
MOD.BUL.MAK.YIKAMA KOLLARI İÇİN 12 MEME	864239	864239	864239	864239	864239	864239
MODÜLAR VE KOMPAKT BUL.MAK.İÇİN DRENAJ	864150	864150	864150	864150	864150	864150

Electrolux Bulaşık Yıkama Sistemleri
Konveyörlü Tip WTM140

534100, 534102



5956 543 00



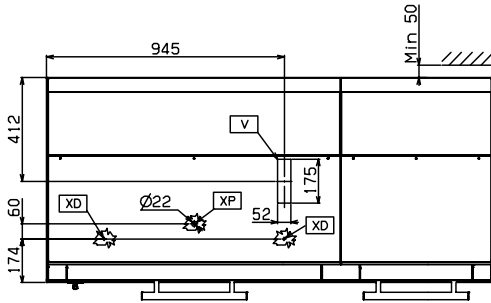
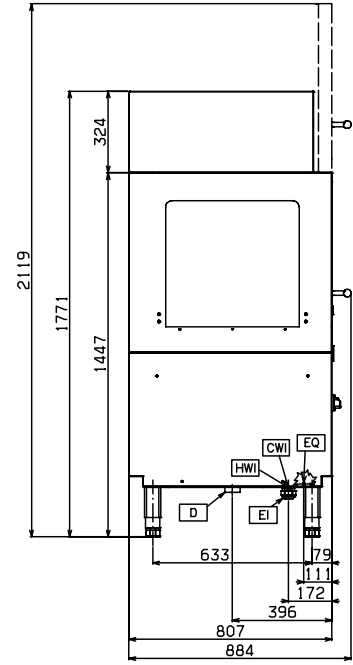
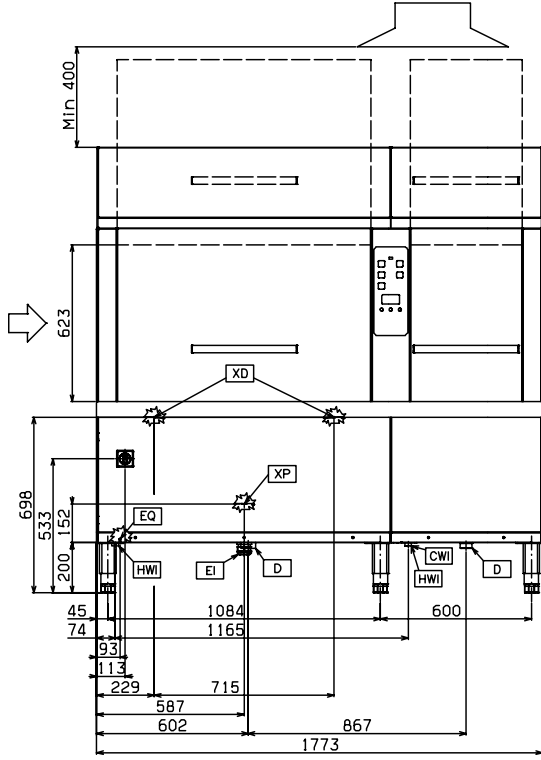
IEBA010

2009-11-03

TEKNİK TABLO	WTM140ERA 534100	WTM140ERB 534102
	CWI - Soğuk su girişi	G 3/4"
D - Drenaj	G 1 1/2"	G 1 1/2"
EI - Elektrik bağlantısı	400 V, 3N, 50	400 V, 3N, 50
EQ - Potansiyometre Vidası	●	●
HWI - Sıcak su girişi	G 3/4"	G 3/4"
V - Kondens Suyu Çıkışı	●	●
XP - Deterjan Dispenser Bağlantısı	●	●
XD - Deterjan Sondası Bağlantısı	●	●

Electrolux Bulaşık Yıkama Sistemleri
Konveyörlü Tip WTM140

534101, 534103



5956 542 00

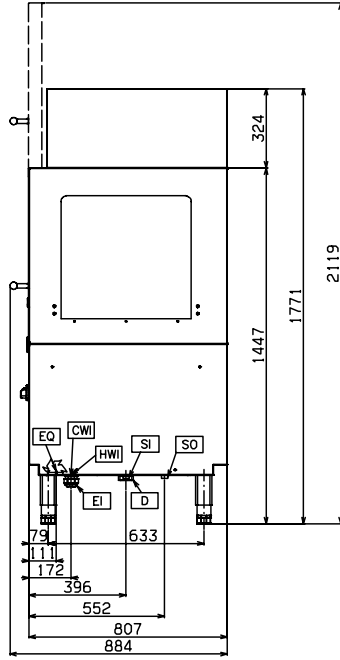
IEBA010

2009-11-03

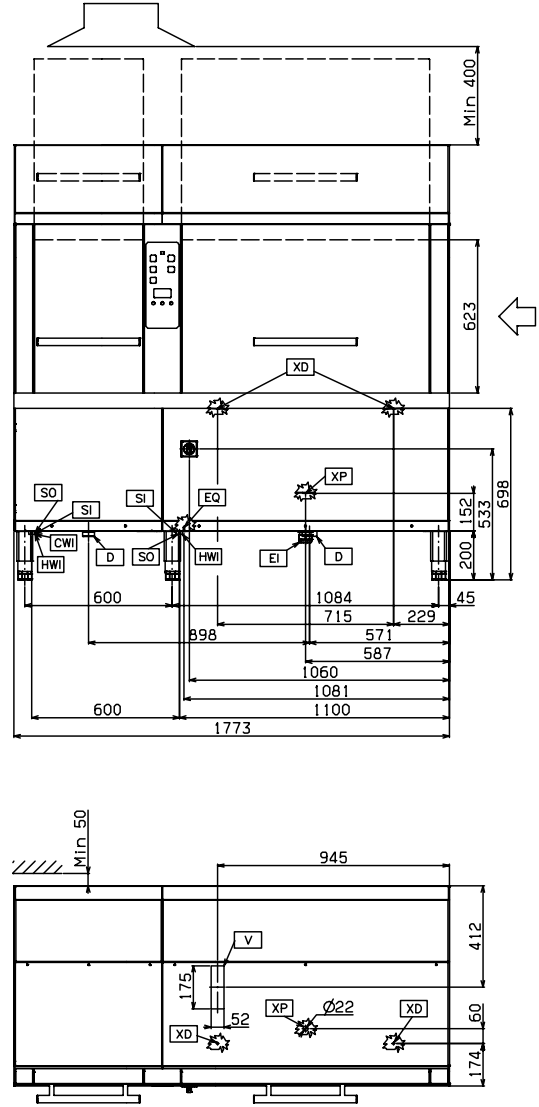
TEKNİK TABLO	WTM140ELA 534101	WTM140ELB 534103
	CWI - Soğuk su girişi	G 3/4"
D - Drenaj	G 1 1/2"	G 1 1/2"
EI - Elektrik bağlantısı	400 V, 3N, 50	400 V, 3N, 50
EQ - Potansiyometre Vidası	●	●
HWI - Sıcak su girişi	G 3/4"	G 3/4"
V - Kondens Suyu Çıkışı	●	
XP - Deterjan Dispenser Bağlantısı	●	●
XD - Deterjan Sondası Bağlantısı	●	●

Electrolux Bulaşık Yıkama Sistemleri
Konveyörlü Tip WTM140

534124



5956 631 00



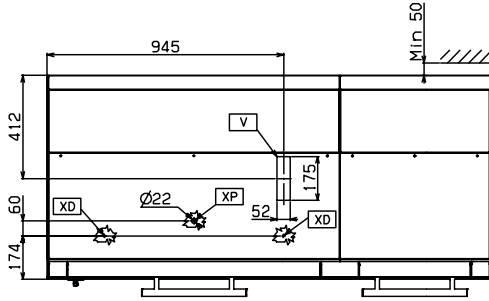
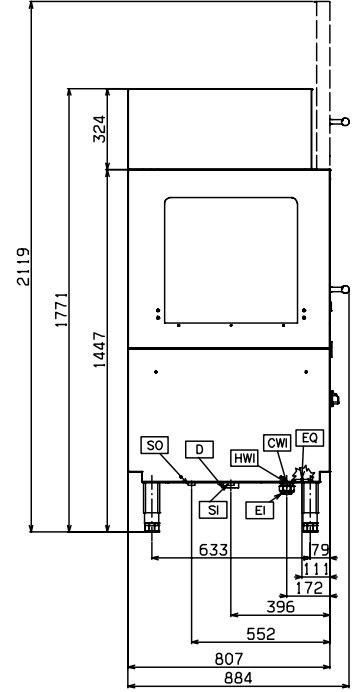
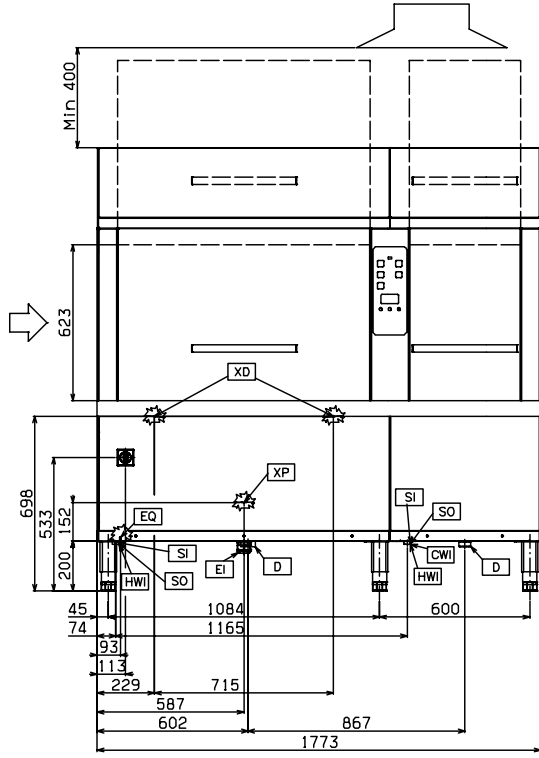
IEBA010

2009-11-03

TEKNİK TABLO		WTM140SRA 534124
CWI - Soğuk su girişi		G 3/4"
D - Drenaj		G 1 1/2"
EI - Elektrik bağlantısı		400 V, 3N, 50
EQ - Potansiyometre Vidası		●
HWI - Sıcak su girişi		G 3/4"
SI - Buhar Girişi		ISO-G 3/4" F
SO - Buhar kondensörü		ISO-G 3/4" F
V - Kondens Suyu Çıkışı		●
XP - Deterjan Dispenser Bağlantısı		●
XP - Deterjan Sondası Bağlantısı		●

Electrolux Bulaşık Yıkama Sistemleri
Konveyörlü Tip WTM140

534125



5956 630 00

IEBA010

2009-11-03

TEKNİK TABLO		WTM140SLA 534125
CWI - Soğuk su girişi		G 3/4"
D - Drenaj		G 1 1/2"
EI - Elektrik bağlantısı		400 V, 3N, 50
EQ - Potansiyometre Vidası		●
HWI - Sıcak su girişi		G 3/4"
SI - Buhar Girişi		ISO-G 3/4" F
SO - Buhar kondensörü		ISO-G 3/4" F
V - Kondens Suyu Çıkışı		●
XP - Deterjan Dispenserli Bağlantısı		●
XP - Deterjan Sondası Bağlantısı		●