

Electrolux Bulaşık Yıkama Sistemleri

Konveyörlü Tip WTM165

Electrolux Bulaşık Yıkama Sistemleri serisi, bulaşık yıkama işleminde yüksek verimlilik, tasarruf ve ergonomi konularında yüksek beklentileri bulunan profesyoneller için üretilir. Ürün serisi bardak yıkama, tezgahaltı, giyotin tip, konveyörlü, tünel tip ve kazan yıkama makinelerini içerir. Konveyörlü tip bulaşık makinesi serisi, fonksiyonel ve ergonomik bir yerleşim elde etmek için Electrolux Yardımcı Ekipmanlarıyla kolayca birleştirilecek şekilde tasarlanmıştır. Konveyörlü tip bulaşık makinesi WTM165 iki hızlıdır ve kapasitesi 165 sepet/saattir. Seride, Enerji Tasarruf Sistemi (ESD) bulunan veya bulunmayan versiyonlarıyla, elektrik veya buhar ısıtmalı 6 model bulunur.



534107

KOLAY KURULUM

- 3 mm kalınlığında kare profil paslanmaz çelik karkaslı modüler yapı. Modüller, fabrikada veya montaj sırasında bir araya getirilebilir.
- Paslanmaz çelik yıkama pompası ağır iş amaçlıdır.
- Yüksek sıcaklıktaki giriş suyuna karşı daha güvenilir oldukları için standart olarak pirinç vanalar kullanılmıştır.
- Makinenin arka kısmındaki tüm su boruları paslanmaz çeliktir.
- Elektrik bağlantısı için sadece tek bir kablo gereklidir.
- Tüm elektrik ve su bağlantıları tek bir noktada toplanmıştır.
- Makineye ön ve yan taraflarından müdahale edilebilir.
- Otomatik deterjan dispenseri, enerji yönetim cihazı ve HACCP (basit tip ve entegre HACCP sistemi) uygulamaları için gerekli ön-düzenlemeler

yapılmıştır.

FONKSİYONEL BÖLÜMLER

- Mükemmel yıkama sonuçları için bulaşıklarla maksimum su teması sağlayan yıkama kolları ile tüm kirin temizlendiği ana yıkama bölümü.
- Yıkama ve durulama bölümleri ayrıdır; böylece deterjan durulama suyu ile karışmaz ve daima etkin kalır.
- Durulama bölümü DUO-durulama sistemi ile donatılmıştır. Deterjanla yıkanmış bulaşıklar, deterjan kalıntılarını yok etmek için bir önceki yıkama işleminde kullanılan son durulama suyu ile durulanır, ve garantili sanitasyon sağlamak için ikinci aşamada temiz sıcak su ile ikinci durulama işlemi yapılır.
- Atmosferik boyler, tesisattaki su basıncından bağımsızdır; sanitasyon ve enerji tasarrufu açılarından kusursuz durulama performansı için durulama pompası ile kombine

edilmiştir. Su girişinde çek valf (hava boşluğu A-sınıfı) bulunur.

- Bulaşıkları hızlı ve etkili biçimde kurutmak için isteğe bağlı olarak kurutma tüneli monte etmek mümkündür.

KOLAY TEMİZLİK VE BAKIM

- Daha kolay temizlik için durulama ve yıkama tankının köşeleri yuvarlatılmıştır ve tabanı drenaj deliğine doğru eğilidir.
- WTM165'teki yüzeyler düzdür. Ön ve yan paneller, filtre ile yıkama ve durulama kolları AISI 304 paslanmaz çeliktir.



Electrolux

Electrolux Bulaşık Yıkama Sistemleri
Konveyörlü Tip WTM165

- Yıkama kolları ve çiftli tank filtresi (düz ve derin kutu tip) kolayca yerinden çıkar.
- Yüksekliği ayarlanabilir paslanmaz çelik ayaklar.
- Tüm modellerde en üst kalite malzeme kullanılmıştır. Tüm konstrüksiyon ses emisyonunu azaltmak ve dayanıklılığı artırmak için çift cidarlıdır.
- En üst düzey hijyen için yıkama pompaları içinde kalan suyu kendi kendine boşaltır.
- Enerji tasarrufu sağlayan kondenser ünitesine kolay ulaşmak için menteşeli kapak.
- Yıkama bölümüne kolayca ulaşmak için geniş, karşı dengeli kapaklar.
- Ön yıkama, yıkama ve durulama bölümlerinde kendi kendini temizleme programı.

- KULLANIMI KOLAY Otomatik başlat/durdur fonksiyonu.**
- Ses sinyaline ve görsel ekrana sahip gelişmiş elektrik kontrol paneli.
 - Emniyet sviçi ve kavraması kolay kapı kolları bulunan karşı dengeli kapı.
 - Son durulama suyunu ısıtmak için entegre boyler.
 - Otomatik arıza tespit sistemli elektronik kontrol paneli..

ÇEVRE DOSTU

- Ses ve ısı emisyonunu azaltmak için 35 mm kalınlığında, köpük izolasyonlu kapaklar.
- Enerji Tasarruf Sistemli (ESD) konveyörlü makineler, soğuk giriş suyuna ön ısıtma yaparak 12 kW enerji tasarrufu sağlar. ESD'li modellerde makineden çıkan sıcak buharın ısı ve nemini azaltan bir kondenser ünitesi bulunur.
- Ağırlık bazında %98 geri dönüşür.
- CFC içermeyen ambalaj.
- Düşük ses seviyesi <70dBA.
- ISO 9001 ve ISO 14001 sertifikalı fabrikada geliştirilmiş ve üretilmektedir.

TEKNİK ÖZELLİKLER	WTM165ERA 534104	WTM165ELA 534105	WTM165ERB 534106	WTM165ELB 534107	WTM165SRA 534126	WTM165SLA 534127
Model	Elektronik- A	Elektronik- A	Elektronik- B	Elektronik- B	Elektronik- A	Elektronik- A
Güç	Elektrikli	Elektrikli	Elektrikli	Elektrikli	Buhar ve elektrik	Buhar ve elektrik
Giriş yönü	Sağdan sola	Soldan sağa	Sağdan sola	Soldan sağa	Sağdan sola	Soldan sağa
Kondenseri enerji tasarruf cihazı	●	●			●	●
Sıcak su girişi °C	50	50	50	50	50	50
Soğuk su girişi °C	15	15			15	15
Kapasite tabak/saat 1./2.hız	2970, 1620	2970, 1620	2970, 1620	2970, 1620	2970, 1620	2970, 1620
Kapasite tabak/saat 1./2.hız	165, 90	165, 90	165, 90	165, 90	165, 90	165, 90
Hava emisyonu - m³/s	180	180			180	180
İzolasyon	●	●	●	●	●	●
Dış boyutlar - mm						
genişlik	2098	2098	2098	2098	2098	2098
derinlik	884	884	884	884	884	884
yükseklik/kapı açıkken	1771, 2119	1771, 2119	1771, 2119	1771, 2119	1771, 2119	1771, 2119
1.yıkama						
sıcaklık - °C	55-65	55-65	55-65	55-65	55-65	55-65
tank kapasitesi - lt	150	150	150	150	150	150
pompa gücü - kW	3.3	3.3	3.3	3.3	3.3	3.3
İkili durulama						
sıcaklık - °C	60-70	60-70	60-70	60-70	60-70	60-70
tank kapasitesi - lt	23	23	23	23	23	23
pompa gücü - kW	0.35	0.35	0.35	0.35	0.35	0.35
Durulama						
sıcaklık - °C	84	84	84	84	84	84
boyler kapasitesi - lt	12	12	12	12	12	12
boyler gücü - kW	16.5	16.5	16.5	16.5		
su girişi - lt/saat	300	300	300	300	300	300
Buhar basıncı - bar					1.5, 3	1.5, 3
Buhar tüketimi (en yüksek noktada) - kg/saat					92	92
Toplam güç - kW	31.5	31.5	31.5	31.5	7.5	7.5
Net ağırlık - kg	442	442	400	400	442	442

Electrolux Bulaşık Yıkama Sistemleri
Konveyörlü Tip WTM165

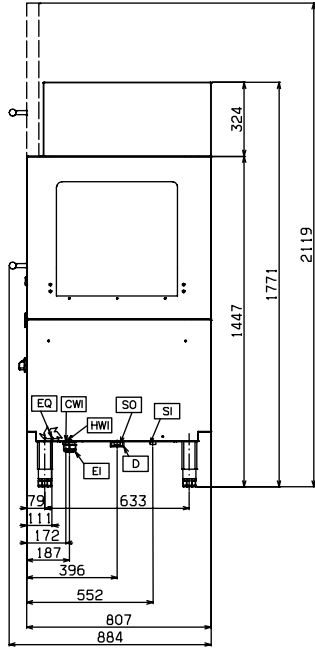
IEB010

2009-11-03

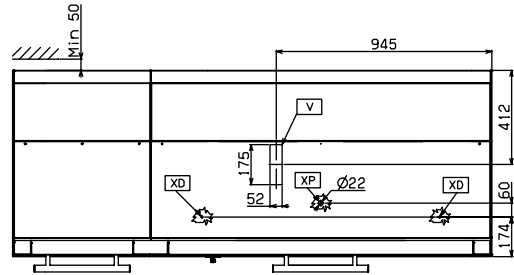
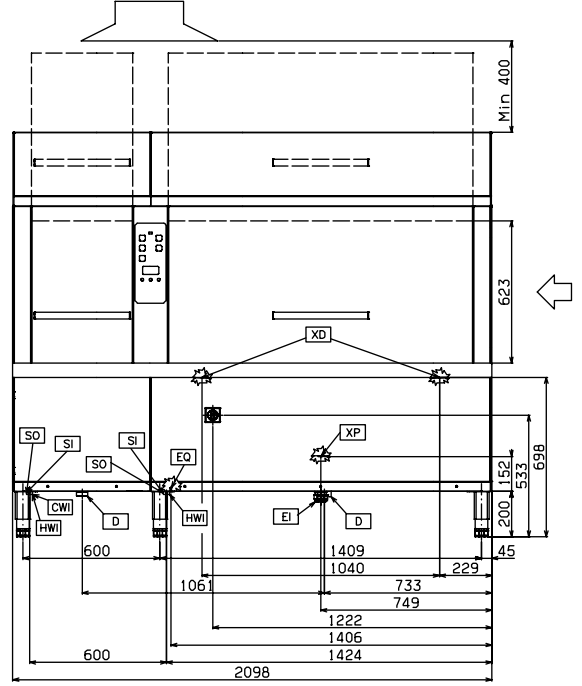
	WTM165ERA 534104	WTM165ELA 534105	WTM165ERB 534106	WTM165ELB 534107	WTM165SRA 534126	WTM165SLA 534127
AKSESUARLAR						
5 YARIM İZOLASYONLU TEPSE İÇİN SEPET	867005	867005	867005	867005	867005	867005
9 BULAŞIK SEPETLİK KİT	867051	867051	867051	867051	867051	867051
BUH.KURUTMA TUNELI.900MM.MODULER-SAĞ					864514	
BUH.KURUTMA TUNELI.900MM.MODULER-SOL						864515
EL.KURUTMA TUNELI.MODULER MAK.,SAG-600	864510		864510			
EL.KURUTMA TUNELI.MODULER MAK.,SAG-900	864500		864500			
EL.KURUTMA TUNELI.MODULER MAK.,SAG-KOŞE	864512		864512			
EL.KURUTMA TUNELI.MODULER MAK.,SOL-600		864511		864511		
EL.KURUTMA TUNELI.MODULER MAK.,SOL-900		864501		864501		
EL.KURUTMA TUNELI.MODULER MAK.,SOL-KOŞE		864513		864513		
GİRİŞ DAVLUMBAZI-MODULER BULAŞIK MAK.	865177	865177	865177	865177	865177	865177
KONVEYÖRLÜ BULAŞIK MAK.İÇİN 6 SEPET	867050	867050	867050	867050	867050	867050
MOD.BUL.MAK.İÇİN SİLASTİK PERDE KİTİ	864245	864245	864245	864245	864245	864245
MOD.BUL.MAK.YIKAMA KOLLARI İÇİN 12 MEME	864239	864239	864239	864239	864239	864239
MODÜLAR VE KOMPAKT BUL.MAK.İÇİN DRENAJ	864150	864150	864150	864150	864150	864150

Electrolux Bulaşık Yıkama Sistemleri
Konveyörlü Tip WTM165

534126



5956 633 00



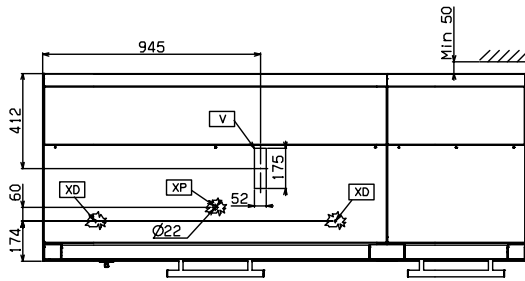
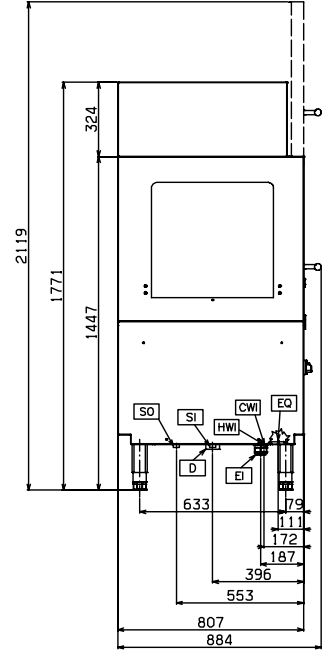
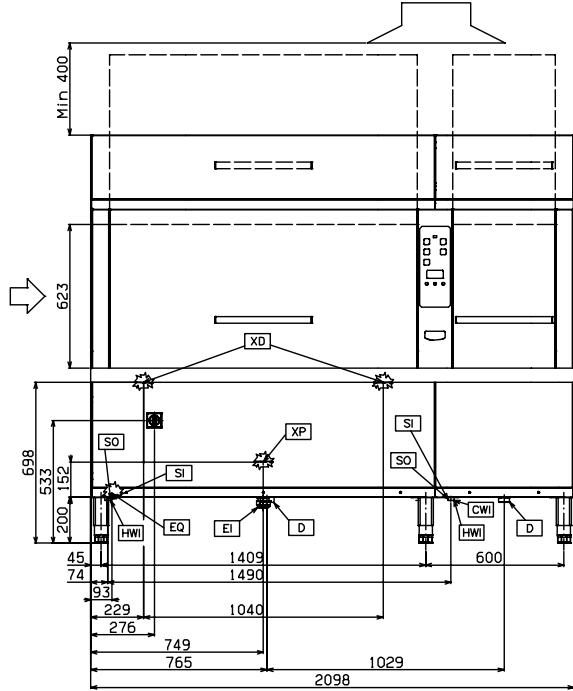
IEB010

2009-11-03

TEKNİK TABLO		WTM165SRA 534126
CWI - Soğuk su girişi		G 3/4"
D - Drenaj		G 1 1/2"
EI - Elektrik bağlantısı		400 V, 3N, 50
EQ - Potansiyometre Vidası		●
HWI - Sıcak su girişi		G 3/4"
SI - Buhar Girişi		ISO-G 3/4" F
SO - Buhar kondensörü		ISO-G 3/4" F
V - Kondens Suyu Çıkışı		●
XP - Deterjan Dispenseri Bağlantısı		●
XD - Deterjan Sondası Bağlantısı		●

Electrolux Bulaşık Yıkama Sistemleri
Konveyörlü Tip WTM165

534127



5956 632 00

IEB010

2009-11-03

TEKNİK TABLO		WTM165SLA 534127
CWI - Soğuk su girişi		G 3/4"
D - Drenaj		G 1 1/2"
EI - Elektrik bağlantısı		400 V, 3N, 50
EQ - Potansiyometre Vidası		●
HWI - Sıcak su girişi		G 3/4"
SI - Buhar Girişi		ISO-G 3/4" F
SO - Buhar kondensörü		ISO-G 3/4" F
V - Kondens Suyu Çıkışı		●
XP - Deterjan Dispenser Bağlantısı		●
XP - Deterjan Sondası Bağlantısı		●