

700XP

Enfraruj Ocaklı Kuzine

700XP serisi, en üst düzeyde performans, güvenilirlik, enerji tasarrufu, güvenlik standartları ve ergonomik operasyonu garantilemek üzere tasarlanmış 100'den fazla modelden oluşur. Bu kavramlar modülerlik, yapım ve çeşitli konfigürasyonlar açısından serinin tamamına yansıtılmıştır. Tezgahüstü (dolap veya masa üzeri), bağımsız, beton veya paslanmaz çelik kaide üzeri, köprülü veya dirsekli. 700XP, ileri teknolojisi ve üstün performansı sayesinde, sınırlı kaplama alanına sahip küçük ölçekli işletmeler ve mutfak alanından maksimum verim alma ihtiyacı duyan restoranlar için mükemmel bir çözümdür. Bu sayfada ayrıntıları verilen model, Enfraruj Ocaklı Kuzine.



371026

KOLAY MONTAJ

- Ana bağlantılara, ünitenin arkasından ulaşılabilir.
- Tüm komponentlere cihazın ön kısmından ulaşma olanağı.

KOLAY TEMİZLİK

- 6 mm kalınlığında Ceran® pişirme yüzeyi, tencerenin kolay hareketi ve temizlik kolaylığı için üst tablanın paslanmaz çelik çerçevesine çıkıntısız şekilde gömülmüştür.
- Tek parça preslenmiş düz üst tabla 1,5 mm paslanmaz çelikten imal edilmiştir ve yuvarlatılmış köşelere sahiptir.
- Dış paneller, Scotch Brite yüzey işlemeli paslanmaz çelikten üretilmiştir.

- Farklı üniteler yanyana geldiklerinde birbirleriyle sızdırmaz biçimde birleşebilmeleri için tüm modeller 90° açılı ve lazer kesimli kenarlara sahiptir.
- Çift cidarlı, yalıtımlı fırın kapısı sızdırmaz biçimde kapanır ve daha iyi hijyen sağlar.
- Fırın haznesi paslanmaz çelik; emaye kaplama oluklu taban pleytinin üzerine tepsiler doğrudan yerleştirilebilir.
- Paslanmaz çelik ayaklar +/-50 mm ayarlanabilir.

KOLAY KULLANIM

- Bağımsız enfraruj ocaklar her türlü pişirme ihtiyacına güçlü, hızlı, verimli ve temizlenmesi kolay bir çözüm sunar. Enfraruj ocak, elektrikli bir fırın üzerine monte

edilmiştir.

- Cihaz, tava ve tencerele derhal ısı transferi sağlayan 2,2 kW gücünde ve 230 mm çapında bağımsız olarak kontrol edilen enfraruj ocaklara sahiptir.
- Isıtma alanının tencere/tava boyutu ile eşleşecek şekilde seçilebilmesi için ortak merkezli radyan elemanlar.
- Operatör güvenliği için radyan yüzeyin hala sıcak olduğunu gösteren uyarı lambası.
- Mutfağa düşük ısı emisyonu.
- Üst ve alt ısıtma elemanları için kontrol düğmeli elektrikli fırın 6 kW gücündedir. Fırın termostatu 140° ile 300°C arasında ayarlanabilir.
- Paslanmaz çelik fırın haznesinin 2/1 GN tepsi alabilen 3 kademeli kılavuz rayları bulunur.



Electrolux



700XP
Enfraraj Ocaklı Kuzine

KOLAY BAKIM

- Suya karşı elektrik koruma sınıfı IPX4'tür.
- Kontrol düğmelerinin ve çerçevelerin özel tasarımı su sızmasına engel olur.

ÇEVRE DOSTU

- Ağırlık bazında % 98'i geri dönüşümlüdür.
- CFC içermeyen ambalaj.

CHDB010

2011-07-20

TEKNİK ÖZELLİKLER	E7IREH40E0 371026
Güç	Elektrikli
Dış boyutlar - mm	
genişlik	800
derinlik	730
yükseklik	850
Fırın haznesi - mm	
genişlik	540
derinlik	650
yükseklik	300
Fırın	
ısı - kW	6
derece min.-maks. - °C	140, 300
Arkadaki pleytlerin boyutları - mm	Ø 230, Ø 230
Arkadaki pleytlerin gücü - kW	2.2, 2.2
Öndeki pleytlerin boyutları - mm	Ø 230, Ø 230
Öndeki pleytlerin gücü - kW	2.2, 2.2
Toplam Güç - kW	14.8
Net ağırlık - kg	85
Voltaj	400 V, 3N, 50/60

700XP
Enfraruj Ocaklı Kuzine

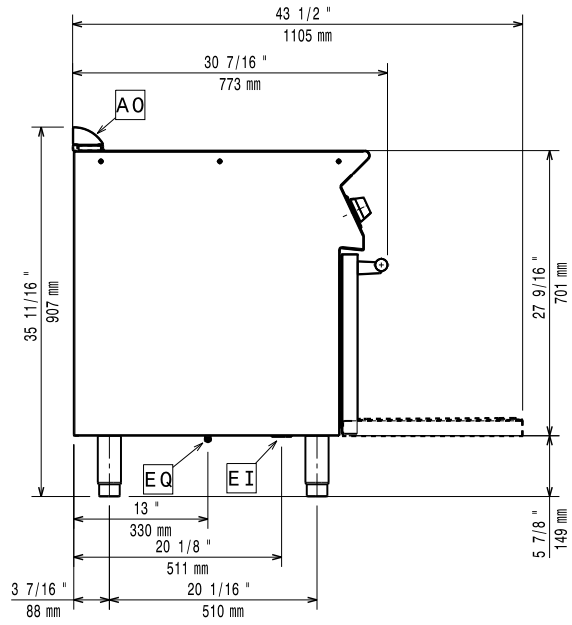
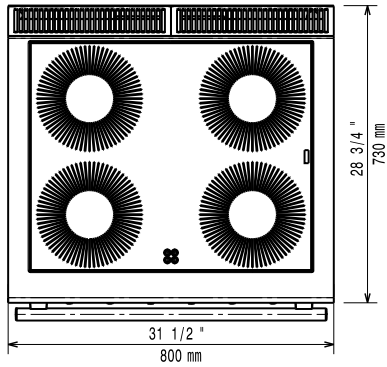
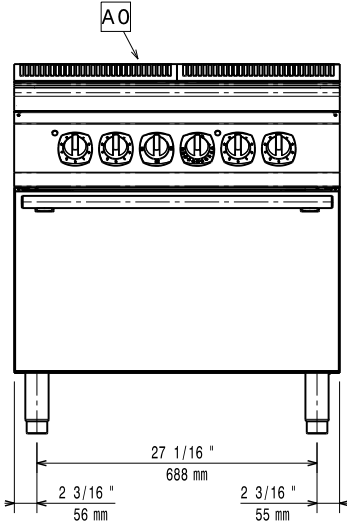
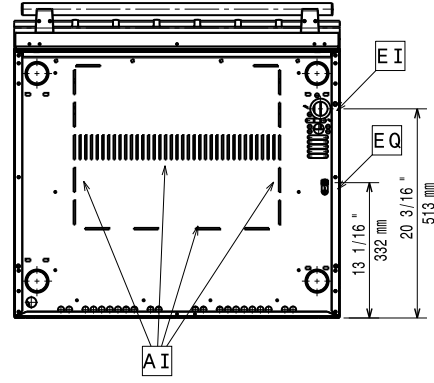
	E7IREH40E0 371026
DAHİL OLAN AKSESUARLAR	
GN2/1 KROM IZGARA	1
AKSESUARLAR	
2 YAN KAPAMA PANELİ H=700 D=700-ELUX	216000
2 YAN TEKMELİK - 700 LINE	206249
2 YAN TEKMELİK-CONCRETE INST-700	206265
2Sİ FRENLI 4 TEKERLEK KİTİ	206188
BACA TİPİ SIRT 800MM	206304
BATARYA İÇİN UZATMA-700 SERİSİ	206291
BETON BAZA İÇİN ÖN TEKMELİK1000 MM	206150
BETON BAZA İÇİN ÖN TEKMELİK1200 MM	206151
BETON BAZA İÇİN ÖN TEKMELİK1600 MM	206152
BETON BAZA İÇİN ÖN TEKMELİK200 MM	206146
BETON BAZA İÇİN ÖN TEKMELİK400 MM	206147
BETON BAZA İÇİN ÖN TEKMELİK800 MM	206148
BETON BAZA ÜZERİNE MONTAJ İÇİN 4 AYAK	206210
DÖNER KOLLU BATARYA	206289
FLANŞLI AYAK KİTİ	206136
GENİŞ KORKULUK (TABAK RAFI) 400 MM	216185
GENİŞ KORKULUK (TABAK RAFI) 800 MM	216186
GN2/1 KROM IZGARA	164250
ÖN KORKULUK 1200 MM	216049
ÖN KORKULUK 1600 MM	216050
ÖN KORKULUK 800 MM	216047
ÖN TEKMELİK 1000 MM	206177
ÖN TEKMELİK 1200 MM	206178
ÖN TEKMELİK 1600 MM	206179
ÖN TEKMELİK 200 MM	206174
ÖN TEKMELİK 400 MM	206175
ÖN TEKMELİK 800 MM	206176
YAN KORKULUK,SAG/SOL - 700 LINE	206240

CHDB010

2011-07-20

700XP
Enfraruj Ocaklı Kuzine

371026



597856M00

CHDB010

2011-07-20

TEKNİK TABLO

EI - Elektrik bağlantısı

E7IREH40E0
371026

400 V, 3N, 50/60