

700XP

Setüstü Elektrikli Fritözler

700XP serisi, en üst düzeyde performans, güvenilirlik, enerji tasarrufu, güvenlik standartları ve ergonomik operasyonu garantilemek üzere tasarlanmış 100'den fazla modelden oluşur. Bu kavramlar modülerlik, konstrüksiyon ve çeşitli konfigürasyonlar açısından serinin tamamına yansıtılmıştır. Setüstü (alt dolapla veya tezgah üzerinde), kendinden dolaplı, beton veya paslanmaz çelik baza üzerine, köprü veya konsol tip. 700XP serisi, ileri teknoloji ve üstün performansı sayesinde, sınırlı alana sahip küçük ölçekli işletmeler ve mutfak alanından maksimum verim alma ihtiyacı duyan restoranlar için mükemmel bir çözümdür. Bu sayfada ayrıntıları verilen modeller Setüstü Elektrikli Fritözler'dir.



371074

KOLAY MONTAJ

- Ana bağlantılara, ünitenin arka kısmından ulaşılabilir.
- Tüm komponentlere cihazın ön tarafından ulaşma olanağı.
- Ünitenin arkasında montaj kolaylığı sağlayan bir servis kanalı bulunur. Cihaz; herhangi bir tezgah, açık alt dolap veya köprü suportları üzerine monte edilebilir; konsol tip montaja da uygundur.

KOLAY TEMİZLİK

- Köşeleri yuvarlatılmış, V-biçimli derin çekme hazne ve hazne dışına yerleştirilmiş brülörler cihazı hem daha emniyetli kılar hem de temizliğini kolaylaştırır.
- Tek parça preslenmiş düz üst tabla 1,5 mm paslanmaz çelikten imal edilmiştir ve yuvarlatılmış köşelere sahiptir.

- Dış paneller, Scotch Brite yüzey işlemleri paslanmaz çelikten üretilmiştir.
- Farklı üniteler yanyana geldiklerinde birbirleriyle sızdırmaz biçimde birleşebilmeleri için tüm modeller 90° açılı ve lazer kesimli kenarlara sahiptir.
- Haznedeki yağ, ünitenin ön panelinde yer alan ve "bas ve çevir" emniyet mekanizmalı bir musluk vasıtasıyla boşaltılır.

KOLAY KULLANIM

- V-biçiminde hazneli setüstü elektrikli fritöz (7 litre kapasiteli); çok yönlü, verimli, temizlenmesi kolay ve birbirinin peşi sıra birçok porsiyon pişirebilen bir üniteye ihtiyaç duyan mutfaklar için idealdir. V biçimindeki hazne, (ısıtma elemanları haznenin içinde bulunan fritözlere kıyasla) daha uzun yağ ömrü ve ısının eşit dağılımını garanti eden yüksek

verimlilikte ve hazne dışına yerleştirilmiş ısıtma elemanlarıyla donatılmıştır.

- Haznenin içine yerleştirilmiş devirmeli ısıtma elemanları (2x5 ve 12 litre kapasiteli fritözlerde), ısının tüm yağa eşit olarak dağılımını sağlar.
- Yağ ısısı 105°C - 185°C arasında termostatla ayarlanır.
- Aşırı ısınmaya karşı emniyet termostatu.

KOLAY BAKIM

- Suya karşı elektrik koruma sınıfı IPX4'tür.
- Kontrol düğmelerinin ve çerçevelerin özel tasarımı su sızmasına engel olur.



Electrolux

700XP
Setüstü Elektrikli Fritözler

ÇEVRE DOSTU

- Ağırlık bazında % 98'i geri dönüşümlüdür.
- CFC içermeyen ambalaj.

CHEC010

2011-07-29

TEKNİK ÖZELLİKLER	E7FRED2A00 371074	E7FRED1B00 371075	E7FRED2B00 371076	E7FRED1E00 371079	E7FRED2E00 371080	E7FRED2A0N 371139	E7FRED120N 371140	E7FRED1E0N 371142	E7FRED2E0N 371143
Güç	Elektrikli	Elektrikli	Elektrikli	Elektrikli	Elektrikli	Elektrikli	Elektrikli	Elektrikli	Elektrikli
Dış boyutlar - mm									
genişlik	400	400	800	400	800	400	400	400	800
derinlik	730	730	730	730	730	730	730	730	730
yükseklik	250	250	250	250	250	250	250	250	250
Hazne adedi	2	1	2	1	2	2	1	1	2
Hazne boyutları - mm									
genişlik	110	240	240	240	240	110	240	240	240
derinlik	420	380	380	420	420	420	380	420	420
yükseklik	235	235	235	235	235	235	235	235	235
Termostatik	●	●	●	●	●	●	●	●	●
Sıcaklık limit sviçi	●	●	●	●	●	●	●	●	●
Havuz kapasitesi - min./maks. - lt	4, 5	5,5, 7	5,5, 7	10, 12	10, 12	4, 5	5,5, 7	10, 12	10, 12
Güç-Kw									
kurulu güç-elektrik	9	5,4	10,8	8,7	17,4	9	5,4	8,7	17,4
Net ağırlık - kg	20	30	55	25	45	20	30	25	45
Voltaj	400 V, 3N, 50/60	400 V, 3N, 50/60	400 V, 3N, 50/60	400 V, 3N, 50/60	400 V, 3N, 50/60	230 V, 3, 50/60	230 V, 3, 50/60	230 V, 3, 50/60	230 V, 3, 50/60

700XP
Setüstü Elektrikli Fritözler

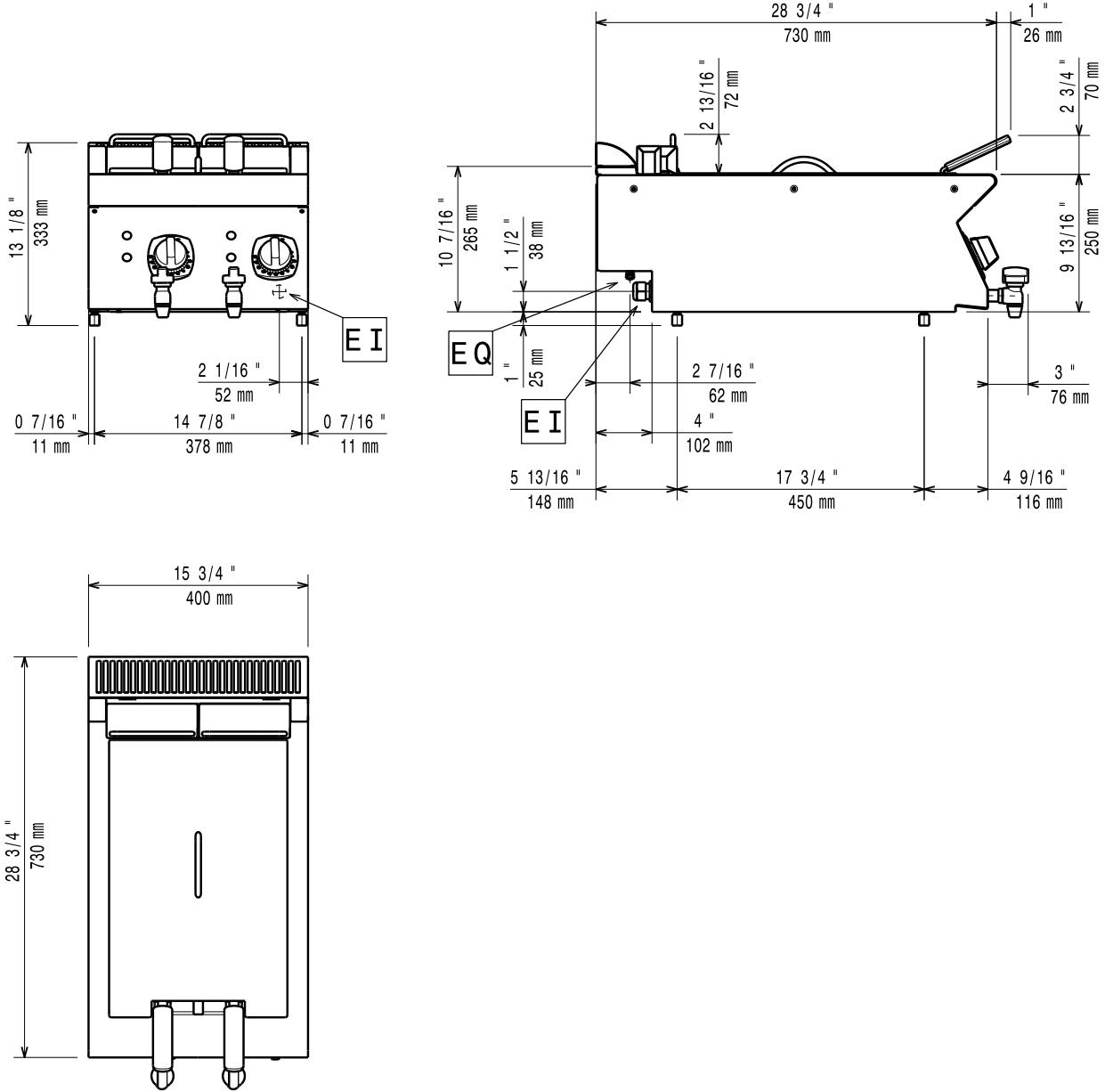
CHEC010

2011-07-29

	E7FRED2A00 371074	E7FRED1B00 371075	E7FREH2B00 371076	E7FRED1E00 371079	E7FREH2E00 371080	E7FRED2A0N 371139	E7FRED120N 371140	E7FRED1E0N 371142	E7FREH2E0N 371143
DAHİL OLAN AKSESUARLAR									
12 LT ELEK.FRİTOZ İÇİN SEPET				1	2			1	2
2X5LT+12LT FRİTOZLER İÇİN 2 SEPET	1					1			
7 LT ELEK.FRİTOZ İÇİN SEPET		1	2				1		
AKSESUARLAR									
12 LT ELEK.FRİTOZ İÇİN SEPET				921629	921629			921629	921629
2 YAN KAPAMA PANELİ H=250-D=700-ELUX	216277	216277	216277	216277	216277	216277	216277	216277	216277
2X5LT+12LT FRİTOZLER İÇİN 2 SEPET	960638					960638			
7 LT ELEK.FRİTOZ İÇİN SEPET		921608	921608				921608		
BACA KAPAMASI 400MM AÇIK	206284	206284		206284		206284	206284	206284	
BACA TIPI SIRT 400MM	206303	206303		206303		206303	206303	206303	
BACA TIPI SIRT 800MM			206304		206304				206304
GENİŞ KORKULUK (TABAK RAFI) 400 MM	216185	216185	216185	216185	216185	216185	216185	216185	216185
GENİŞ KORKULUK (TABAK RAFI) 800 MM	216186	216186	216186	216186	216186	216186	216186	216186	216186
KÖPRÜ TIPI MONTAJ SUPORTU-1000MM	206138	206138	206138	206138	206138	206138	206138	206138	206138
KÖPRÜ TIPI MONTAJ SUPORTU-1200MM	206139	206139	206139	206139	206139	206139	206139	206139	206139
KÖPRÜ TIPI MONTAJ SUPORTU-1400MM	206140	206140	206140	206140	206140	206140	206140	206140	206140
KÖPRÜ TIPI MONTAJ SUPORTU-1600MM	206141	206141	206141	206141	206141	206141	206141	206141	206141
KÖPRÜ TIPI MONTAJ SUPORTU-400MM	206154	206154		206154		206154	206154	206154	
KÖPRÜ TIPI MONTAJ SUPORTU-800MM	206137	206137	206137	206137	206137	206137	206137	206137	206137
ÖN KORKULUK 1200 MM	216049	216049	216049	216049	216049	216049	216049	216049	216049
ÖN KORKULUK 1600 MM	216050	216050	216050	216050	216050	216050	216050	216050	216050
ÖN KORKULUK 400 MM	216046	216046		216046		216046	216046	216046	
ÖN KORKULUK 800 MM	216047	216047	216047	216047	216047	216047	216047	216047	216047
YAN KORKULUK,SAG/SOL - 700 LINE	206240	206240	206240	206240	206240	206240	206240	206240	206240

700XP
Setüstü Elektrikli Fritözler

371074



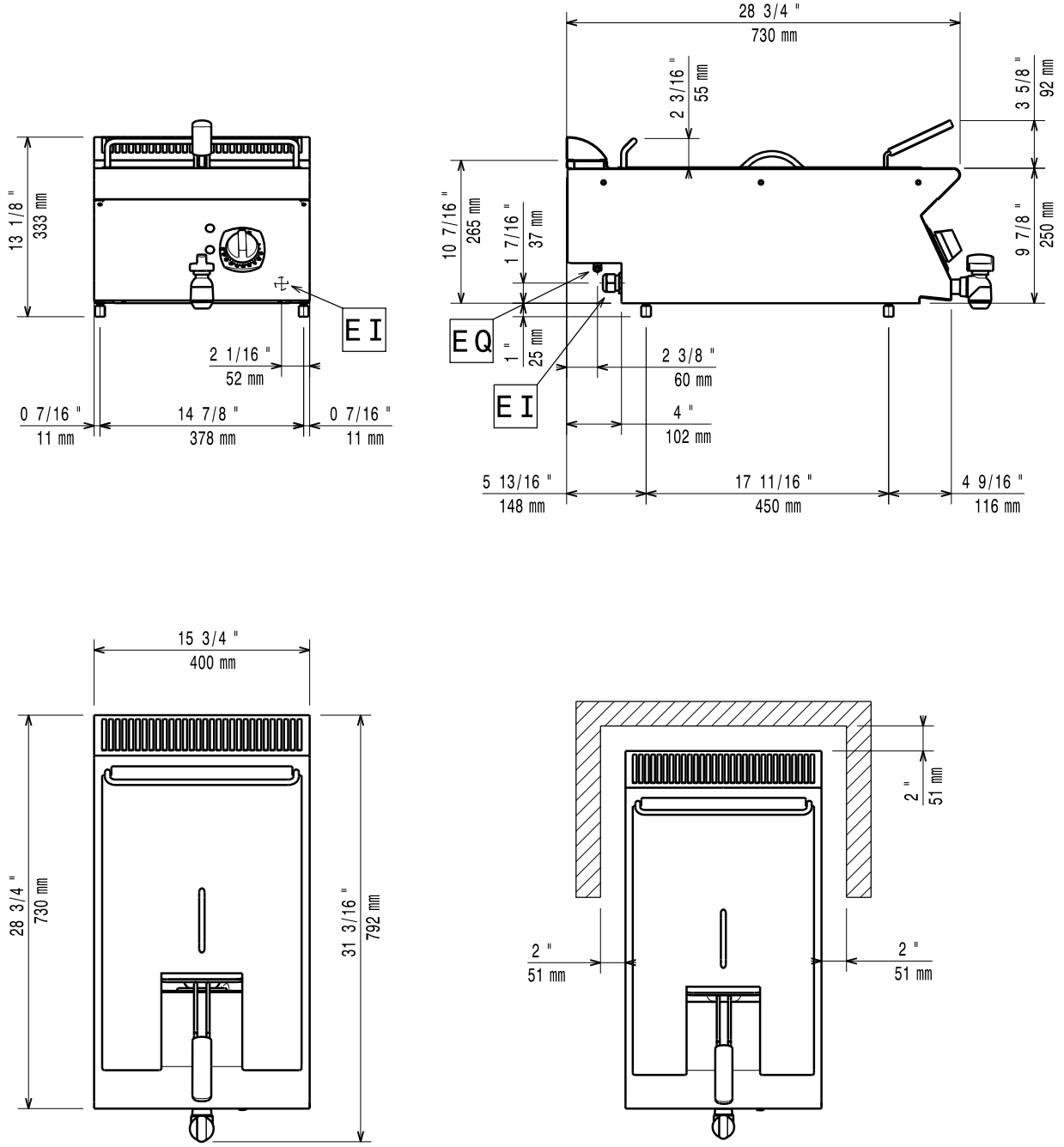
CHEC010

2011-07-29

TEKNİK TABLO	E7FRED2A00
	371074
EI - Elektrik bağlantısı	400 V, 3N, 50/60

700XP
Setüstü Elektrikli Fritözler

371075



CHEC010

2011-07-29

TEKNİK TABLO

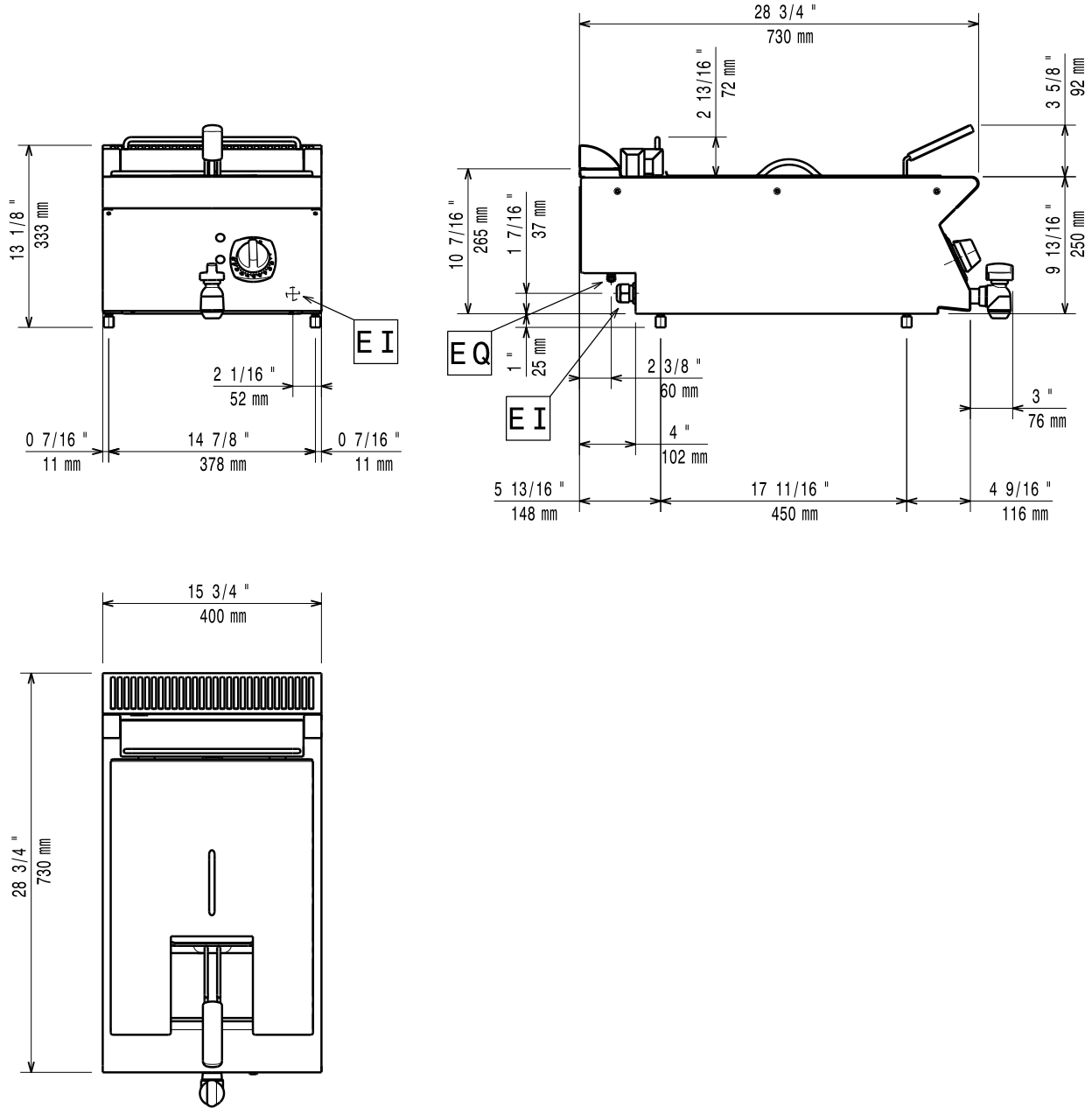
EI - Elektrik bağlantısı

E7FRED1B00
371075

400 V, 3N, 50/60

700XP
Setüstü Elektrikli Fritözler

371079



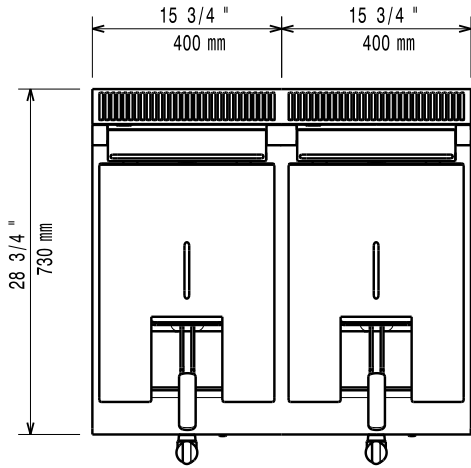
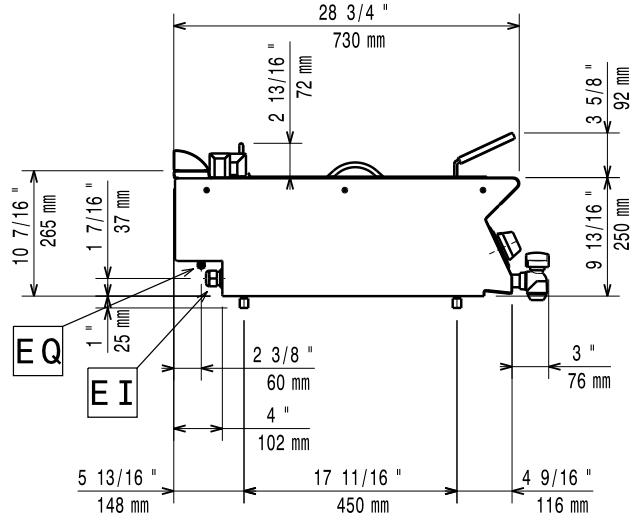
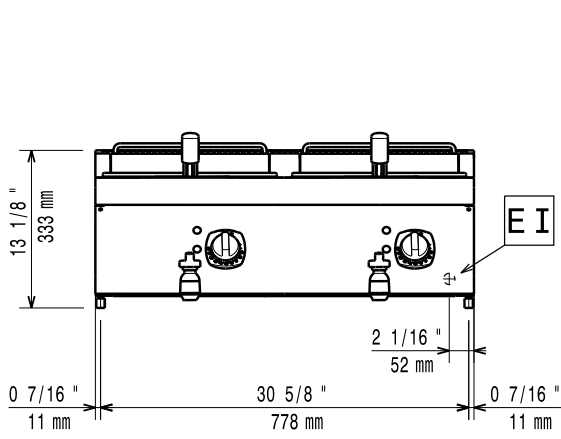
CHEC010

2011-07-29

TEKNİK TABLO EI - Elektrik bağlantısı	E7FRED1E00 371079
	400 V, 3N, 50/60

700XP
Setüstü Elektrikli Fritözler

371080



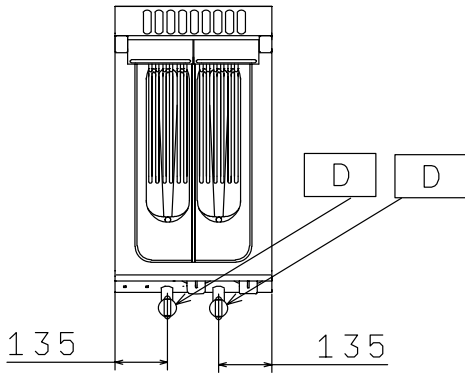
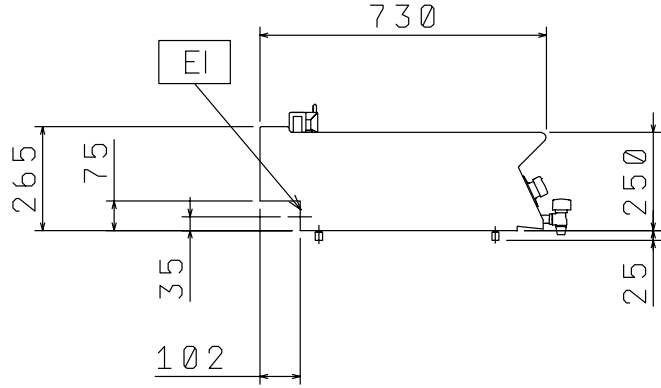
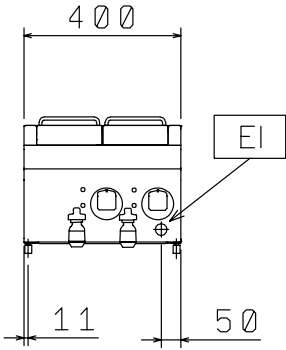
CHEC010

2011-07-29

TEKNİK TABLO EI - Elektrik bağlantısı	E7FREH2E00 371080
	400 V, 3N, 50/60

700XP
Setüstü Elektrikli Fritözler

371139



597841300

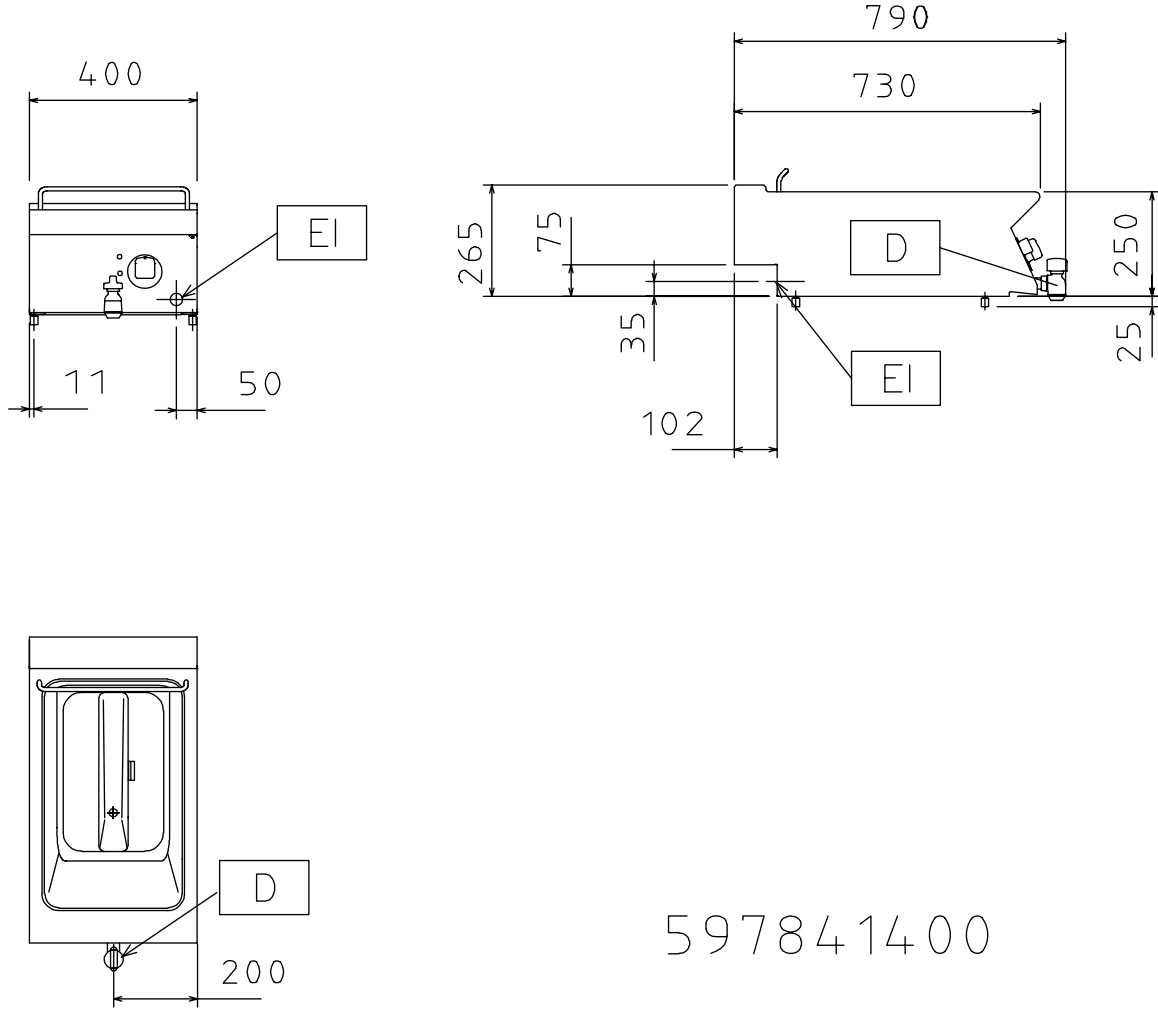
CHEC010

2011-07-29

TEKNİK TABLO EI - Elektrik bağlantısı	E7FRED2A0N 371139
	230 V, 3, 50/60

700XP
Setüstü Elektrikli Fritözler

371140



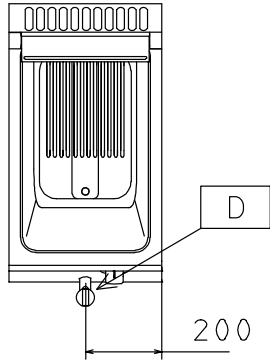
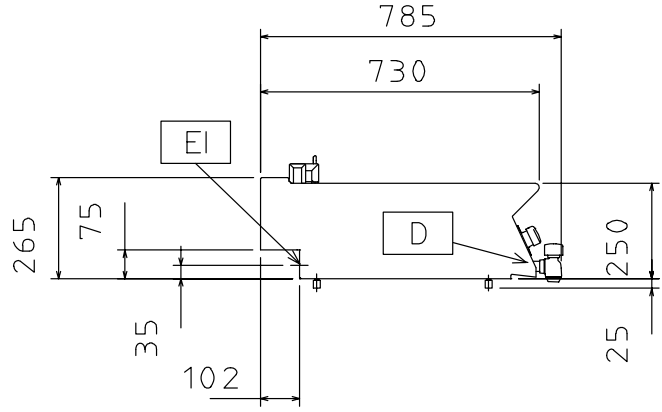
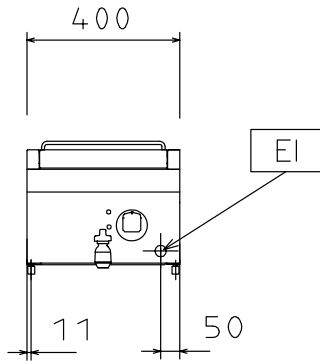
CHEC010

2011-07-29

TEKNİK TABLO EI - Elektrik bağlantısı	E7FRED120N 371140
	230 V, 3, 50/60

700XP
Setüstü Elektrikli Fritözler

371142



597841800

CHEC010

2011-07-29

TEKNİK TABLO EI - Elektrik bağlantısı	E7FRED1E0N 371142
	230 V, 3, 50/60