

# Electrolux Bulaşık Yıkama Sistemleri

## Standart Bardak Yıkayıcılar NGW

Electrolux Bulaşık Yıkama Sistemleri serisi, bulaşık yıkama işleminde yüksek verimlilik, tasarruf ve ergonomi konusunda yüksek beklentileri bulunan profesyoneller için üretilir. Ürün serisi bardak yıkama, tezgahaltı, giyotin tip, konveyörlü, tünel tip ve kazan yıkama makinelerini içerir. Bardak yıkayıcı serisi, 290 mm yükseklikte bardakları yıkayabilmek üzere, farklı yükleme haznelarına sahip modellerden oluşur.



402070

### KOLAY MONTAJ VE BAKIM

- Modellerden biri, montajı kolaylaştırmak üzere drenaj pompalıdır.
- Makineye ön tarafından servis verilir.

### KOLAY TEMİZLİK

- Tüm bardak yıkama makineleri, temizliği kolaylaştırmak amacıyla pürüzsüz yüzeylere ve köşeleri yuvarlatılmış ve tam preslenmiş bir yıkama tankına sahiptir.
- Yıkama bölümündeki tüm komponentler (yıkama ve durulama kolları ve pompa filtresi) kolayca sökülüp dışarıya çıkarılabilir.
- Ön panel, yüke dayanıklı iskelet, yıkama tankı, yıkama ve durulama kolları 304 AISI paslanmaz çeliktir.

### KOLAY KULLANIM

- Son durulama suyunu ısıtmak için entegre boyler.
- Kusursuz durulama sonuçları için entegre durulama dispenserleri.
- Kullanımı kolay kontrol paneli.
- 120 saniyelik tek program.

### KONSTRÜKSİYON ÖZELLİKLERİ

- Çift cidarlı konstrüksiyon.
- Yıkama/durulama kolları ve jet memeleri paslanmaz çelikten imal edilmiştir.
- Makinenin arka kısmı, kapatıcı bir plaka tamamen kapalıdır.

- Tüm modellerde dayanıklılık için en üst kalite malzeme kullanılmıştır.

### ÇEVRE DOSTU

- Ağırlık bazında %98 geri dönüşebilir.
- CFC içermeyen ambalaj.
- Düşük ses seviyesi:
- ISO 9001 ve ISO 14001 sertifikalı fabrikada geliştirilmiş ve üretilmektedir.



**Electrolux**

Electrolux Bulaşık Yıkama Sistemleri  
Standart Bardak Yıkayıcılar NGW

IAB020

2011-02-21

TEKNİK ÖZELLİKLER	NGW 402070	NGWDPDD 402071
Su		
basınç min.,maks. - bar	2, 3	2, 3
derece - °C	10	10
sertlik - °f	7-14	7-14
sertlik - °d	4-8	4-8
Drenaj pompası		●
Deterjan dispenseri		●
Çevrim sayısı	1	1
Program süresi - san.	120	120
Basket kapasitesi/saat	30	30
Dış boyutlar - mm		
genişlik	460	460
derinlik	565	565
yükseklik	715	715
Yıkama haznesi boyutları - mm		
genişlik	400	400
derinlik	400	400
yükseklik	290	290
Yıkama devresi		
derece - °C	55-65	55-65
tank kapasitesi - lt	6	6
pompa gücü - kW	0.3	0.3
elektrikli ısıtıcılar - kW	0.8	0.8
Sıcak suyla durulama devresi		
süre - san.	16	16
durulama sırasında su sıcaklığı - °C	80-90	80-90
su tüketimi - lt/çevrim	2.3	2.3
Boyer kapasitesi - lt	5	5
Boyer ısıtıcıları - kW	3	3
Güç - kW		
toplam güç	3.3	2.3
Net ağırlık - kg	37	37

Electrolux Bulaşık Yıkama Sistemleri  
Standart Bardak Yıkayıcılar NGW

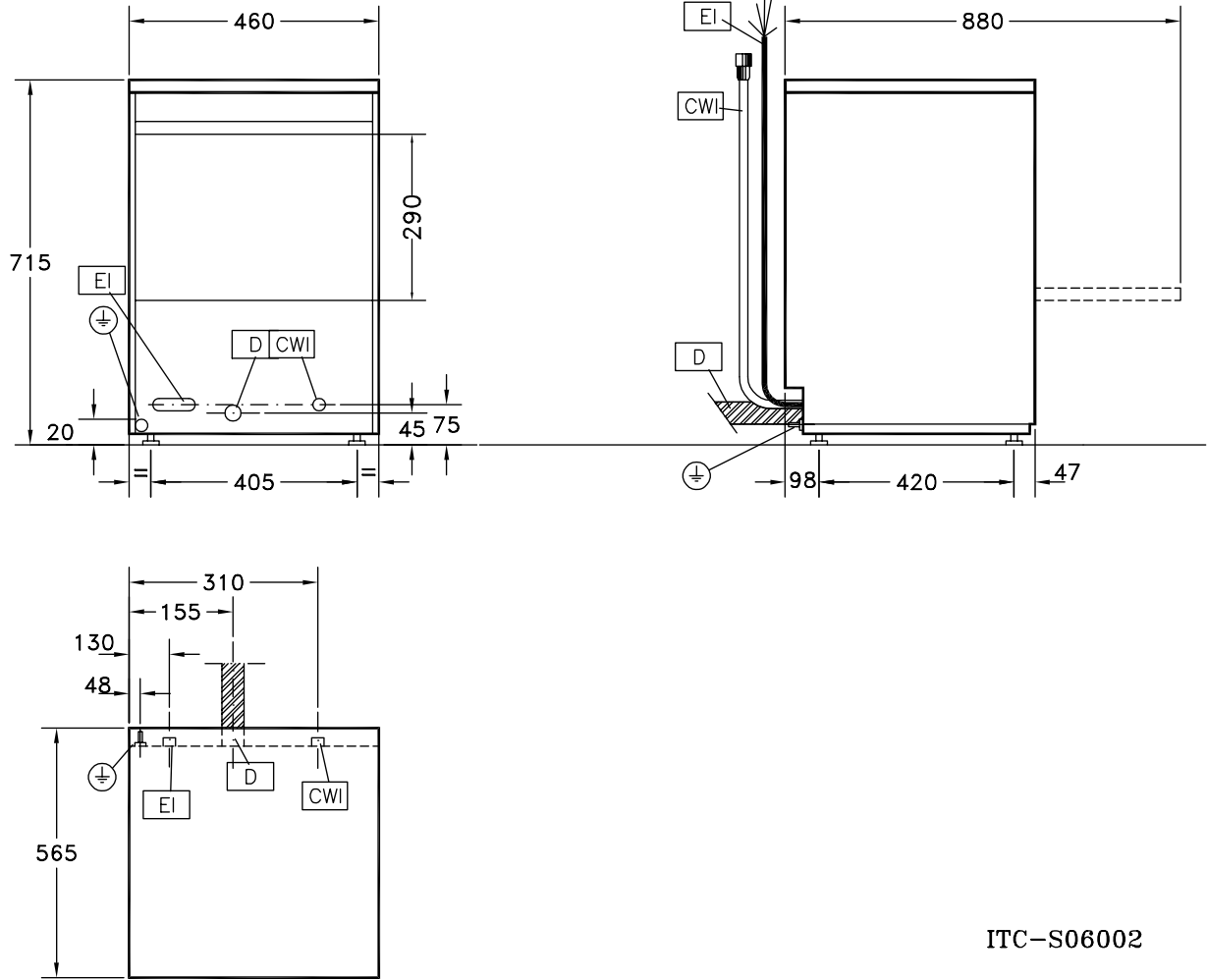
IAB020

2011-02-21

	NGW 402070	NGWDPDD 402071
<b>DAHİL OLAN AKSESUARLAR</b>		
BARDAK BASKETİ-395X395X100MM,H=100MM	1	1
<b>AKSESUARLAR</b>		
14 FİNCAN ALTLIĞI İÇİN KİT	867060	867060
BARDAK BASKETİ-395X395X100MM,H=100MM	867053	867053
BARDAK BASKETİ-395X395X200MM,H=200MM	867054	867054
BARDAK BASKETİ-ÇATAL-KAŞIK KONTEYNİRİ	867055	867055
BARDAK BASKETİ-EĞİMLİ TABAN,H=200MM	867056	867056
BARDAK YIK.MAK.İÇİN S/S TANK FİLTRESİ	864003	864003
BASKET-ÇAPI 190/240MM 16/8 TABAK	867052	867052
BUL.BASKETİ HAFİF MALZEMELER İÇİN IZGARA	867016	867016
ÇAPI 240MM'YE KADAR 7 TABAK İÇİN KİT	867062	867062
ÇATAL KAŞIK KONTEYNİRİ-SARI	864242	864242
ÇATAL-KAŞIK TUTUCU,4'LÜ KİT	865574	865574
DURULAMA POMPASI-1 TANK BUL.MAK.İÇİN	864051	864051
FİNCANLAR İÇİN EĞİMLİ KİT	867061	867061
FLÜT TİP BARDAKLAR İÇİN İNSÖRT	867058	867058
KARE ÇERÇEVELİ YUVARLAK BASKET KİTİ	867057	867057
PARSİYEL DEMİNİRİLİZASYON İÇİN FİLTRE	864017	864017
SU SERTLİĞİNİ ÖLÇMEK İÇİN KİT	864050	864050
TOTAL DEMİNİRİLİZASYON İÇİN FİLTRE	864015	864015

Electrolux Bulaşık Yıkama Sistemleri  
Standart Bardak Yıkayıcılar NGW

402070



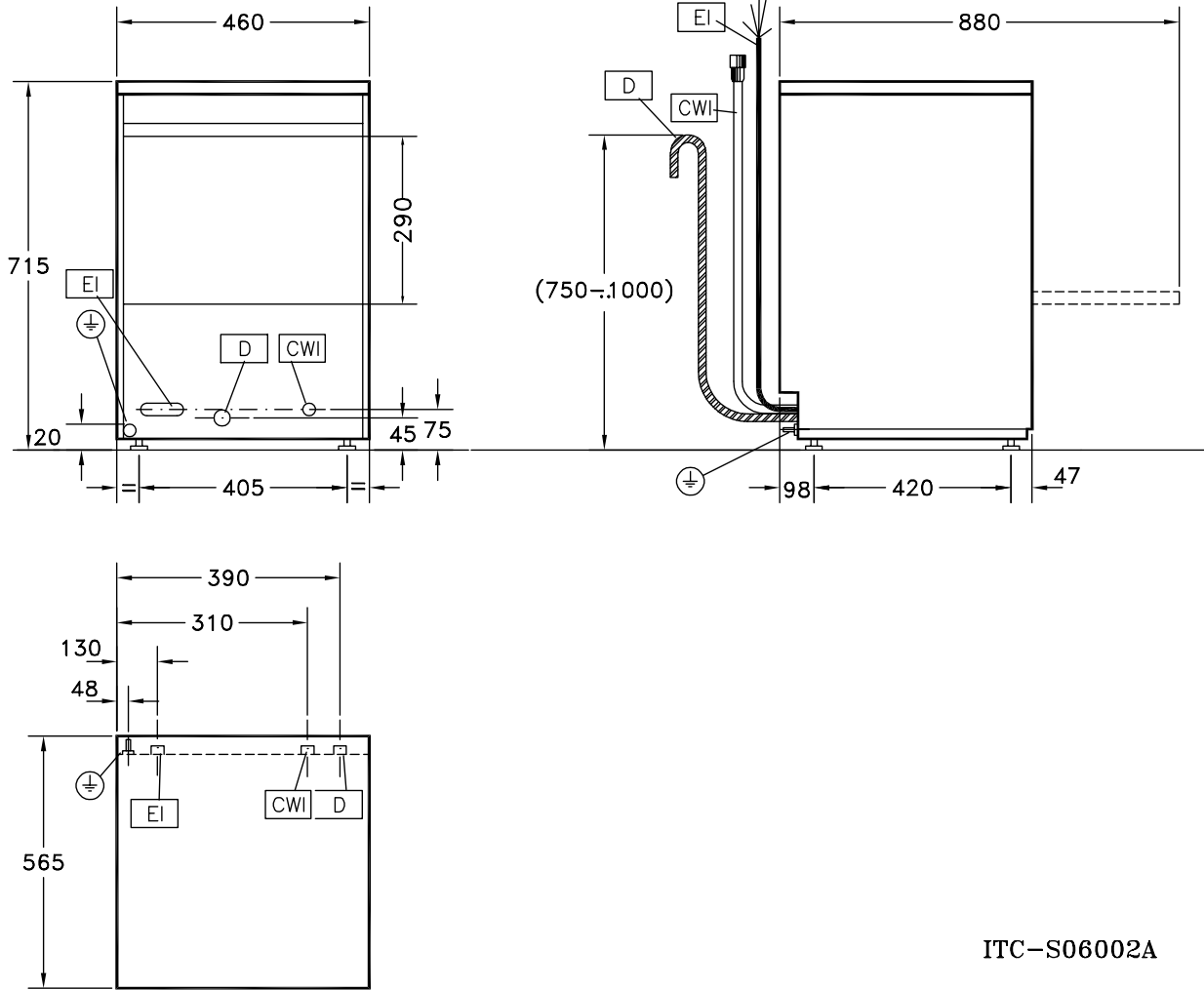
IAB020

2011-02-21

TEKNİK TABLO	
CWI - Soğuk su girişi	G 3/4"
D - Drenaj	22mm
EI - Elektrik bağlantısı	230 V, 1N, 50

Electrolux Bulaşık Yıkama Sistemleri  
Standart Bardak Yıkayıcılar NGW

402071



ITC-S06002A

IAB020

2011-02-21

TEKNİK TABLO	
CWI - Soğuk su girişi	G 3/4"
D - Drenaj	27mm
EI - Elektrik bağlantısı	230 V, 1N, 50