

700XP

Setüstü Endüksiyon Ocaklar

700XP serisi, en üst düzeyde performans, güvenilirlik, enerji tasarrufu, güvenlik standartları ve ergonomik operasyonu garantilemek üzere tasarlanmış 100'den fazla modelden oluşur. Bu kavramlar modülerlik, konstrüksiyon ve çeşitli konfigürasyonlar açısından serinin tamamına yansıtılmıştır. Setüstü (alt dolapla veya tezgah üzerinde), kendinden dolaplı, beton veya paslanmaz çelik baza üzerine, köprü veya konsol tip. 700XP serisi, ileri teknolojisi ve üstün performansı sayesinde, sınırlı alana sahip küçük ölçekli işletmeler ve mutfak alanından maksimum verim alma ihtiyacı duyan restoranlar için mükemmel bir çözümdür. Bu sayfada ayrıntıları verilen modeller, yarım veya tam modül Setüstü Endüksiyon Ocaklar'dır.



371020

KOLAY MONTAJ

- Ana bağlantılara, ünitenin arkasından ulaşılabilir.
- Tüm komponentlere cihazın ön kısmından ulaşma olanağı.
- Ünitenin arkasında montaj kolaylığı sağlayan bir servis kanalı bulunur. Cihaz; herhangi bir tezgah, açık alt dolap veya köprü suportları üzerine monte edilebilir; konsol tip montaja da uygundur.

KOLAY TEMİZLİK

- 6 mm kalınlığında Ceran® pişirme yüzeyi, tencerenin kolay hareketi ve temizlik kolaylığı için üst tablanın paslanmaz çelik çerçevesine çıkıntısız şekilde gömülmüştür.
- Tek parça preslenmiş düz üst tabla 1,5 mm paslanmaz çelikten imal edilmiştir ve yuvarlatılmış köşelere sahiptir.

- Dış paneller, Scotch Brite yüzey işlemleri paslanmaz çelikten üretilmiştir.
- Farklı üniteler yanyana geldiklerinde birbirleriyle sızdırmaz biçimde birleşebilmeleri için tüm modeller 90° açılı ve lazer kesimli kenarlara sahiptir.

KOLAY KULLANIM

- Endüksiyon ocaklar, her türlü pişirme ihtiyacına güçlü, hızlı ve verimli çözümler sunarlar; temizlenmeleri çok kolaydır. Endüksiyon teknolojisi çalışma ortamına son derece düşük düzeyde ısı yayar. Aslında ısı, sadece ocağın üzerindeki tencere veya tavanın tabanına iletilir.
- Cihaz, bağımsız kontrol edilebilen 230 mm çaplı endüksiyon zonlara, çok hızlı pişirmeye olanak tanıyan 3,5 kW güce ve son derece yüksek verimliliğe sahiptir.
- Endüksiyon teknolojisi çalışma

- Ortamına son derece düşük düzeyde ısı emisyonunu garanti eder.
- Endüksiyon zonlar, endüksiyon ocaklara özgü şekilde, sadece tava ve tencerelerle doğrudan temas ettiğinde etkinleşir. Bir tavayla temas etmeyen ocaklar devreye girmediğinden soğuk kalır.
- Endüksiyon zonlar, (tavada/tencerede az bir yiyecek olduğunda veya hiç yiyecek bulunmadığında) cihazın kuru çalışarak hasar görmesini, dolayısıyla indüktörlerin ve elektronik aksamın yüksek sıcaklıklara ulaşmasını önlemek amacıyla aşırı ısınmaya karşı bir emniyet cihazı ile donatılmıştır.



Electrolux

700XP
Setüstü Endüksiyon Ocaklar

- 9 kademeli güç ayarına ve kolay ve hassas bir pişirmeye olanak tanıyan kontrol paneli.
- Kontrol panelinde hangi zonun çalıştığını gösteren renkli led ışıklar bulunur.

KOLAY BAKIM

- Suya karşı elektrik koruma sınıfı IPX4'tür.
- Kontrol düğmelerinin ve çerçevelerin özel tasarımı su sızmasına engel olur.

ÇEVRE DOSTU

- Ağırlık bazında % 98'i geri dönüşümlüdür.
- CFC içermeyen ambalaj.

CHCA010

2011-07-21

	E7INED2000 371020	E7INEH4000 371021	E7INED200N 371131	E7INEH400N 371132
TEKNİK ÖZELLİKLER				
Güç	Elektrikli	Elektrikli	Elektrikli	Elektrikli
Dış boyutlar - mm				
genişlik	400	800	400	800
derinlik	730	730	730	730
yükseklik	250	250	250	250
Arkadaki pleytlerin boyutları - mm	Ø 230	Ø 230, Ø 230	Ø 230	Ø 230, Ø 230
Arkadaki pleytlerin gücü - kW	3.5	3.5, 3.5	3.5	3.5, 3.5
Öndeki pleytlerin boyutları - mm	Ø 230	Ø 230, Ø 230	Ø 230	Ø 230, Ø 230
Öndeki pleytlerin gücü - kW	3.5	3.5, 3.5	3.5	3.5, 3.5
Toplam Güç - kW	7	14	7	14
Net ağırlık - kg	20	40	20	40
Voltaj	400 V, 3N, 50/60	400 V, 3N, 50/60	230 V, 3, 50/60	230 V, 3, 50/60

700XP
Setüstü Endüksiyon Ocaklar

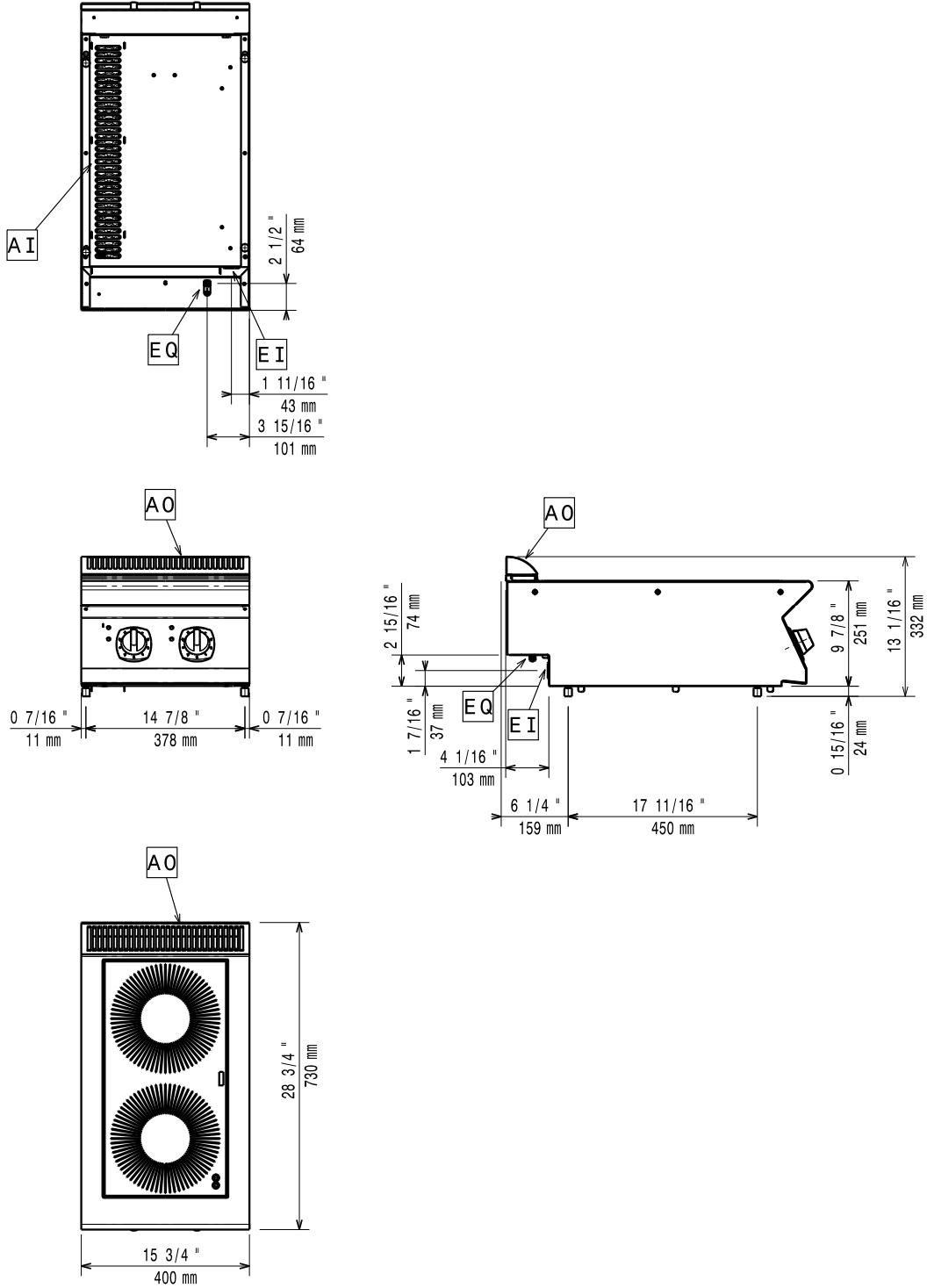
CHCA010

2011-07-21

	E7INED2000 371020	E7INEH4000 371021	E7INED200N 371131	E7INEH400N 371132
AKSESUARLAR				
2 YAN KAPAMA PANELİ H=250-D=700-ELUX	216277	216277	216277	216277
BACA KAPAMASI 400MM AÇIK	206284		206284	
BACA TİPİ SIRT 400MM	206303		206303	
BACA TİPİ SIRT 800MM		206304		206304
BATARYA İÇİN UZATMA-700 SERİSİ	206291	206291	206291	206291
DÖNER KOLLU BATARYA	206289	206289	206289	206289
ENDÜKSİYON OCAK İÇİN TAVA,ÇAP:200MM	653596	653596		
ENDÜKSİYON OCAK İÇİN TAVA,ÇAP:240MM	653597	653597		
ENDÜKSİYON OCAK İÇİN TAVA,ÇAP:280MM	653598	653598		
GENİŞ KORKULUK (TABAK RAFI) 400 MM	216185	216185	216185	216185
GENİŞ KORKULUK (TABAK RAFI) 800 MM	216186	216186	216186	216186
KÖPRÜ TİPİ MONTAJ SUPORTU-1000MM	206138	206138	206138	206138
KÖPRÜ TİPİ MONTAJ SUPORTU-1200MM	206139	206139	206139	206139
KÖPRÜ TİPİ MONTAJ SUPORTU-1400MM	206140	206140	206140	206140
KÖPRÜ TİPİ MONTAJ SUPORTU-1600MM	206141	206141	206141	206141
KÖPRÜ TİPİ MONTAJ SUPORTU-400MM	206154		206154	
KÖPRÜ TİPİ MONTAJ SUPORTU-800MM	206137	206137	206137	206137
ÖN KORKULUK 1200 MM	216049	216049	216049	216049
ÖN KORKULUK 1600 MM	216050	216050	216050	216050
ÖN KORKULUK 400 MM	216046		216046	
ÖN KORKULUK 800 MM	216047	216047	216047	216047
YAN KORKULUK,SAĞ/SOL - 700 LINE	206240	206240	206240	206240

700XP
Setüstü Endüksiyon Ocaklar

371020, 371131



CHCA010

2011-07-21

TEKNİK TABLO

EI - Elektrik bağlantısı

E7INED2000
371020

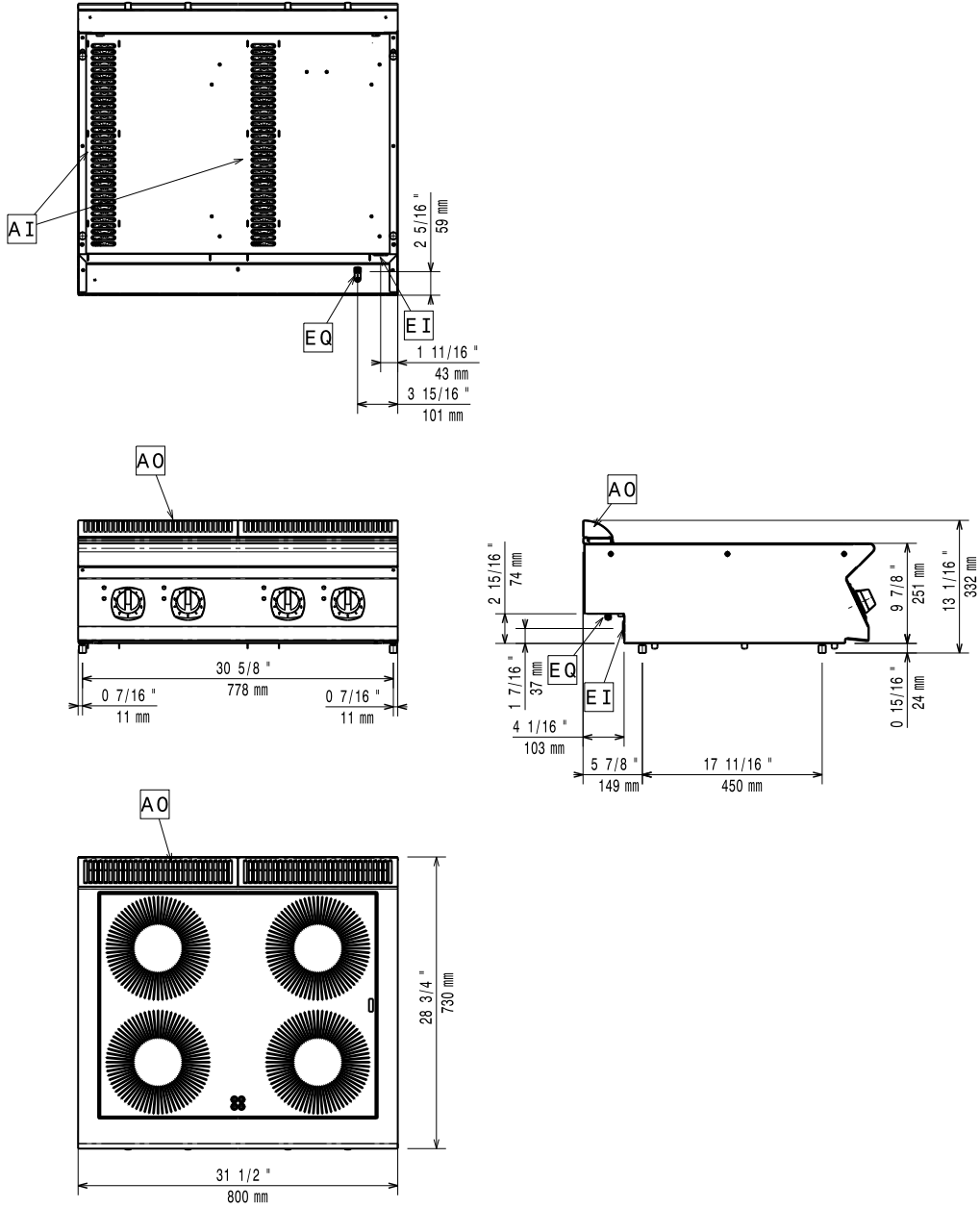
400 V, 3N, 50/60

E7INED200N
371131

230 V, 3, 50/60

700XP
Setüstü Endüksiyon Ocaklar

371021, 371132



597855X00

CHCA010

2011-07-21

TEKNİK TABLO

EI - Elektrik bağlantısı

E7INEH4000
371021

400 V, 3N, 50/60

E7INEH400N
371132

230 V, 3, 50/60