

Electrolux Karbuz Makineleri

Karbuz makineleri - 94/150 Kg

Electrolux buz ve karbuz makineleri yelpazesi her büyüklükte yiyecek-içecek işletmesinin ihtiyaçlarını karşılamak üzere tasarlanmıştır. Günde 21 kg'dan başlayıp 200 kg'a kadar buz ve 90-500 kg/gün karbuz üreten ekipman yelpazesinde toplam 21 farklı model bulunur. Sprey sistemli bu makineler; zor eriyen, içkiye kolayca karışmayan, içi dolu ve kristal saydamlığında buz küpleri ve karbuz üretirler.



730533

MONTAJI KOLAY

- Tüm buz makineleriyle birlikte su ve drenaj hortumları tedarik edilir.
- Standart fişi bulunur.
- Serbest drenajlıdır.

TEMİZLİĞİ KOLAY

- Dışı AISI 304 paslanmaz çeliktir.
- İçi gıdaya uygun ABS'dir
- Paslanmaz çelik spreyci kolları alete gerek kalmadan sökülebilir.

KULLANIMI KOLAY

- Çalışması tümüyle otomatiktir.
- Yüksek ortam sıcaklıklarında bile çalışır.

BAKIMI KOLAY

- Tüm önemli komponentlere cihazın ön tarafından ulaşılır.
- Etkin hava ve su soğutma sistemi
- CE normlarına uygundur.

ÇEVRE DOSTU

- Üretim kapasitesi, ortam sıcaklığının 21°C ve giriş suyunun 15°C olması koşuluyla hesaplanmıştır.



Electrolux

Electrolux Karbuz Makineleri
Karbuz makineleri - 94/150 Kg

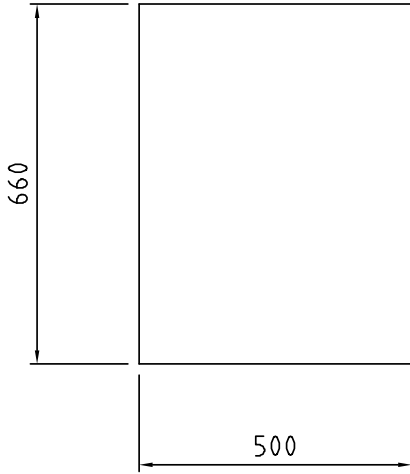
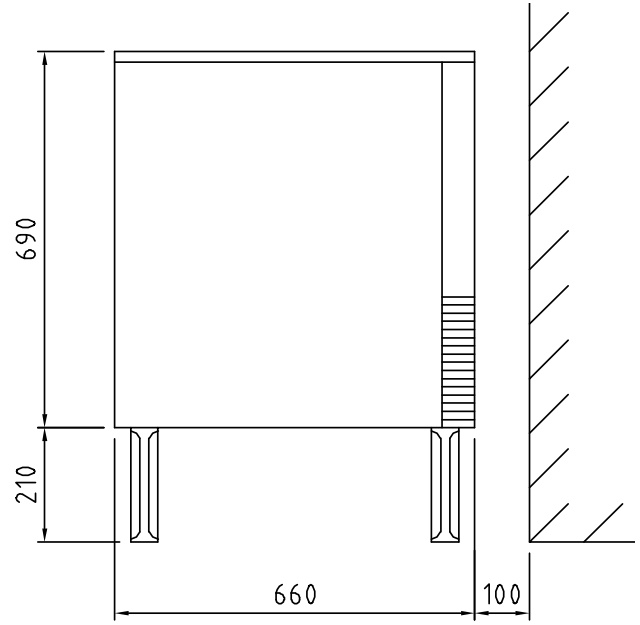
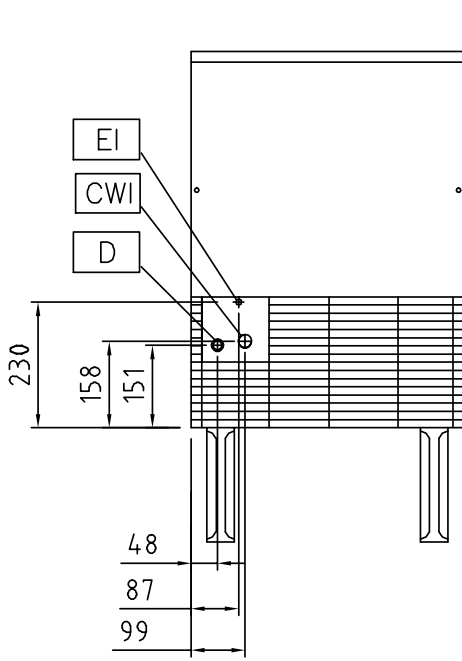
HECA010

2009-11-03

	RIMG094SA 730533	RIMG094SW 730534	RIMG150SA 730551	RIMG150SW 730552
TEKNİK ÖZELLİKLER				
Kapasite - kg/gün	90	90	150	150
Hazne kapasitesi - Kg	20	20	40	40
Dış boyutlar - mm				
genişlik	500	500	738	738
derinlik	660	660	690	690
yükseklik	800	800	1030	1030
Güç-Kw				
kurulu güç-elektirik	0.55	0.55	0.65	0.65
Ses seviyesi - dBA	54.3	54.3	54.3	54.3
Net ağırlık - kg	59	59	85	85
Voltaj	220/240 V, 1N, 50	220/240 V, 1N, 50	220/240 V, 1N, 50	220/240 V, 1N, 50

Electrolux Karbuz Makineleri
Karbuz makineleri - 94/150 Kg

730533, 730534



730533
730534

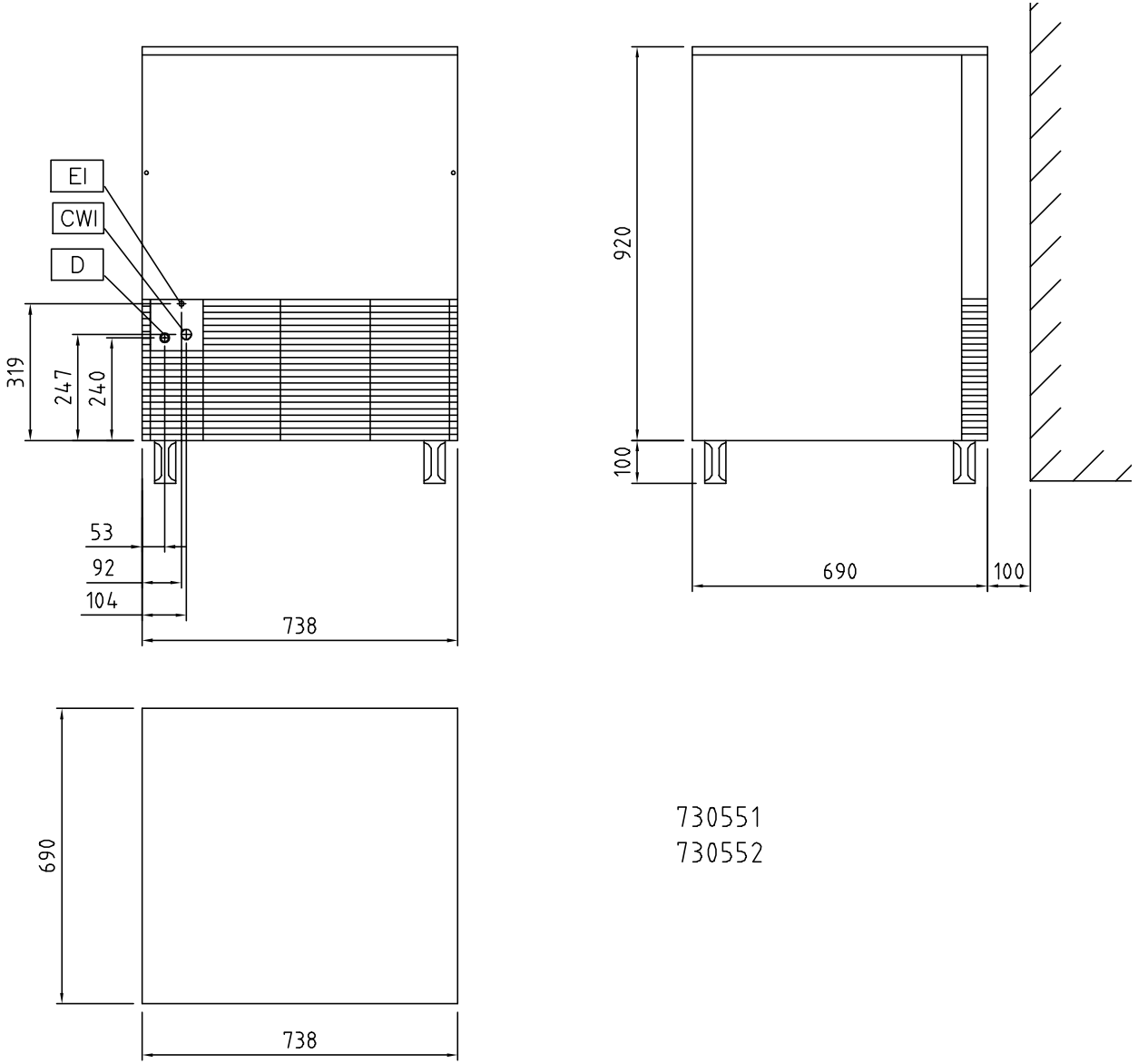
HECA010

2009-11-03

TEKNİK TABLO	RIMG094SA 730533	RIMG094SW 730534
	CWI - Soğuk su girişi	3/4"
D - Drenaj	24mm	24mm
EI - Elektrik bağlantısı	220/240 V, 1N, 50	220/240 V, 1N, 50

Electrolux Karbuz Makineleri
Karbuz makineleri - 94/150 Kg

730551, 730552



730551
730552

HECA010

2009-11-03

TEKNİK TABLO	RIMG150SA 730551	RIMG150SW 730552
	CWI - Soğuk su girişi	3/4"
D - Drenaj	24mm	24mm
EI - Elektrik bağlantısı	220/240 V, 1N, 50	220/240 V, 1N, 50