

# 700XP

## 6 Açık Ateşli Gazlı Kuzineler

700XP serisi, en üst düzeyde performans, güvenilirlik, enerji tasarrufu, güvenlik standartları ve ergonomik operasyonu garantilemek üzere tasarlanmış 100'den fazla modelden oluşur. Bu kavramlar modülerlik, konstrüksiyon ve çeşitli konfigürasyonlar açısından serinin tamamına yansıtılmıştır. Setüstü (alt dolapla veya tezgah üzerinde), kendinden dolaplı, beton veya paslanmaz çelik baza üzerine, köprü veya konsol tip. 700XP serisi, ileri teknolojisi ve üstün performansı sayesinde, sınırlı alana sahip küçük ölçekli işletmeler ve mutfak alanından maksimum verim alma ihtiyacı duyan restoranlar için mükemmel bir çözümdür. Bu sayfada ayrıntıları verilen modeller, gazlı veya elektrikli fırın üzerinde 6 Açık Ateşli Gazlı Kuzineler'dir.



371005

### KOLAY MONTAJ

- Ana bağlantılara, ünitenin altından ulaşılabilir.
- Tüm komponentlere cihazın ön kısmından ulaşma olanağı.

### KOLAY TEMİZLİK

- Tek parça preslenmiş düz üst tabla 1,5 mm paslanmaz çelikten imal edilmiştir ve yuvarlatılmış köşelere sahiptir.
- Dış paneller, Scotch Brite yüzey işlemli paslanmaz çelikten üretilmiştir.
- Farklı üniteler yanyana geldiklerinde birbirleriyle sızdırmaz biçimde birleşebilmeleri için tüm modeller 90° açılı ve lazer kesimli kenarlara sahiptir.
- Tencere suportları döküm demirdir.
- Çift ocak için paslanmaz çelik tencere suportu, opsiyonel aksesuar

olarak mevcuttur (bulaşık makinesinde yıkanabilir).

- Çift cidarlı, yalıtımlı fırın kapısı sızdırmaz biçimde kapanır ve daha iyi hijyen sağlar.
- Fırın haznesi paslanmaz çeliktir; emaye kaplama oluklu taban pleytinin üzerine tepsiler doğrudan yerleştirilebilir.
- Paslanmaz çelik ayaklar +/-50 mm ayarlanabilir.

### KOLAY KULLANIM

- Açık ateşli gazlı kuzine, statik bir fırın üzerinde esnek, güçlü ve verimli bir ocağa ihtiyaç duyan tüm mutfaklar için ideal bir çözümdür.
- Yüksek verimliliğe sahip çiçek alevli brülörler, alevin hassas şekilde ayarlanmasına olanak tanır ve farklı ebattaki (çapı minimum 10 cm ile maksimum 40 cm arasında) tava ve tencerelere uygun miktarda ısı verir.

• Her brülörde aşağıdaki özellikler bulunur:

- 5,5 kW (1,1 kW - 5,5 kW arası kesintisiz alev ayarı)
- Alevin kazayla sönmeye karşı koruma sağlayan gaz kesme kiti.
- Korumalı pilot ışığı.

• Tüm gazlı cihazlar doğalgaz veya LPG ile çalışır. Dönüşüm için tüm cihazlarla birlikte gaz memeleri standart olarak tedarik edilir.

• Taban pleytinin altına yerleştirilmiş paslanmaz çelik, boru tipi, yüksek verimlilikte atmosferik brülörlere sahip gazlı fırın 110°- 270°C arasında termostatik ayarlıdır.



Electrolux

700XP  
6 Açık Ateşli Gazlı Kuzineler

- Optimal yanışlı, maksimum 6 kW güçte ve alev söndüğünde gazı kesen tek merkezli brülör. Piezo çakmak.
- Üst ve alt ısıtma elemanları için kontrol düğmeli elektrikli fırın 6 kW gücündedir. Fırın termostadı 140° ile 300°C arasında ayarlanabilir.
- Paslanmaz çelik fırın haznesinin 2/1 GN tepsi alabilen 3 kademeli kılavuz rayları bulunur.

#### KOLAY BAKIM

- Suya karşı elektrik koruma sınıfı IPX4'tür.
- Kontrol düğmelerinin ve çerçevelerin özel tasarımı su sızmasına engel olur.

#### ÇEVRE DOSTU

- Ağırlık bazında % 98'i geri dönüşümlüdür.
- CFC içermeyen ambalaj.

CHAB020

2011-07-22

TEKNİK ÖZELLİKLER	E7GCGL6C10 371005	E7GCGL6C20 371006
	Güç	Gazlı
Dış boyutlar - mm		
genişlik	1200	1200
derinlik	730	730
yükseklik	850	850
yükseklik ayarı	50	50
Fırın haznesi - mm		
genişlik	540	540
derinlik	650	650
yükseklik	300	300
Fırın		
ısı - kW	6	6
derece min.-maks. - °C	110, 270	140, 300
Alt dolap - mm		
genişlik	330	330
derinlik	640	640
yükseklik	380	380
Arkadaki brülörlerin boyutları - mm	Ø 60, Ø 60, Ø 60	Ø 60, Ø 60, Ø 60
Arkadaki brülörlerin gücü - kW	5.5, 5.5, 5.5	5.5, 5.5, 5.5
Öndeki brülörlerin boyutları - mm	Ø 60, Ø 60, Ø 60	Ø 60, Ø 60, Ø 60
Öndeki brülörlerin gücü - kW	5.5, 5.5, 5.5	5.5, 5.5, 5.5
Güç - kW		
gaz	39	33
Güç-Kw		
kurulu güç-elektirik		6
Net ağırlık - kg	120	120
Voltaj		400 V, 3N, 50/60

700XP  
6 Açık Ateşli Gazlı Kuzineler

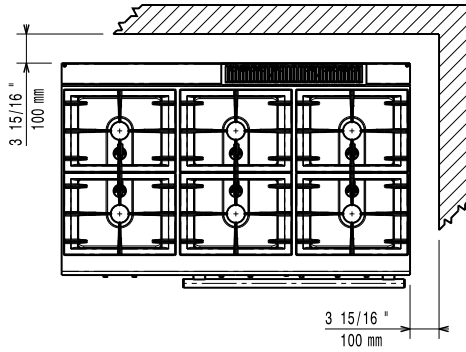
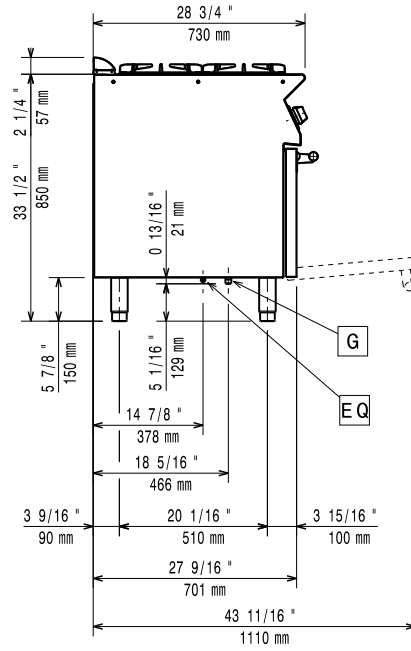
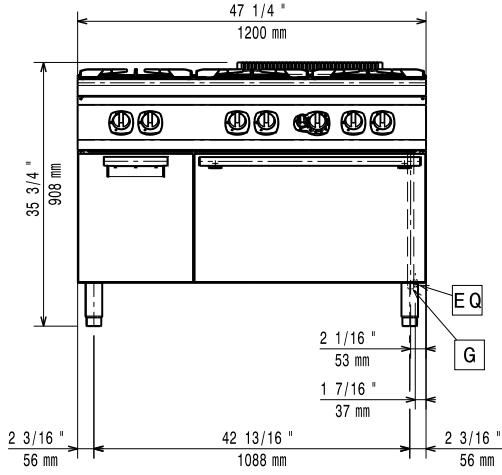
	E7GCGL6C10 371005	E7GCGL6C20 371006
<b>DAHİL OLAN AKSESUARLAR</b>		
#N/A	1	1
GN2/1 KROM IZGARA	1	1
<b>AKSESUARLAR</b>		
#N/A	206350	206350
2 YAN KAPAMA PANELİ H=700 D=700-ELUX	216000	216000
2 YAN TEKMELİK - 700 LINE	206249	206249
2 YAN TEKMELİK-CONCRETE INST-700	206265	206265
2Sİ FRENLİ 4 TEKERLEK KİTİ	206188	206188
ALT DOLAP İÇİN 2 SÜPÖRT+4GN KILAVUZ RAYI	206244	206244
ALT DOLAPLAR İÇİN ELEKTRİKLİ ISITMA KİTİ	206259	206259
BACA TİPİ SIRT 1200MM	206306	206306
BATARYA İÇİN UZATMA-700 SERİSİ	206291	206291
BETON BAZA İÇİN ÖN TEKMELİK1000 MM	206150	206150
BETON BAZA İÇİN ÖN TEKMELİK1200 MM	206151	206151
BETON BAZA İÇİN ÖN TEKMELİK1600 MM	206152	206152
BETON BAZA İÇİN ÖN TEKMELİK200 MM	206146	206146
BETON BAZA İÇİN ÖN TEKMELİK400 MM	206147	206147
BETON BAZA İÇİN ÖN TEKMELİK800 MM	206148	206148
BETON BAZA ÜZERİNE MONTAJ İÇİN 4 AYAK	206210	206210
ÇİFT OCAK İÇİN S/S IZGARA-700 LINE	206297	206297
ÇİFTLİ OCAK İÇİN DÜZ PLEYT-700LINE	921684	921684
ÇİFTLİ OCAK İÇİN NERVÜRLÜ PLEYT-700LINE	921685	921685
DÖNER KOLLU BATARYA	206289	206289
DUMAN KONDENSERİ UYUM ÇEMBERİ-ÇAP:150MM	206133	206133
DUMAN KONDENSERİ,1 MODUL İÇİN-150MM	206246	206246
DUMAN SAPTIRICI,ÇAP:150MM	206132	206132
FLANŞLI AYAK KİTİ	206136	206136
GAZLI CİHAZLAR İÇİN REGÜLATÖR	927225	
GENİŞ KORKULUK (TABAK RAFI) 400 MM	216185	216185
GENİŞ KORKULUK (TABAK RAFI) 800 MM	216186	216186
GN2/1 KROM IZGARA	164250	164250
ÖN KORKULUK 1200 MM	216049	216049
ÖN KORKULUK 1600 MM	216050	216050
ÖN TEKMELİK 1000 MM	206177	206177
ÖN TEKMELİK 1200 MM	206178	206178
ÖN TEKMELİK 1600 MM	206179	206179
ÖN TEKMELİK 200 MM	206174	206174
ÖN TEKMELİK 400 MM	206175	206175
ÖN TEKMELİK 800 MM	206176	206176
TEK OCAK İÇİN DÜZ PLEYT-700 LINE	206260	206260
TEK OCAK İÇİN NERVÜRLÜ PLEYT-700 LINE	206261	206261
TEK OCAK İÇİN RADYAN PLEYT-700 LINE	206264	206264
YAN KORKULUK,SAG/SOL - 700 LINE	206240	206240

CHAB020

2011-07-22

700XP  
6 Açık Ateşli Gazlı Kuzineler

371005



597857L00

CHAB020

2011-07-22

TEKNİK TABLO

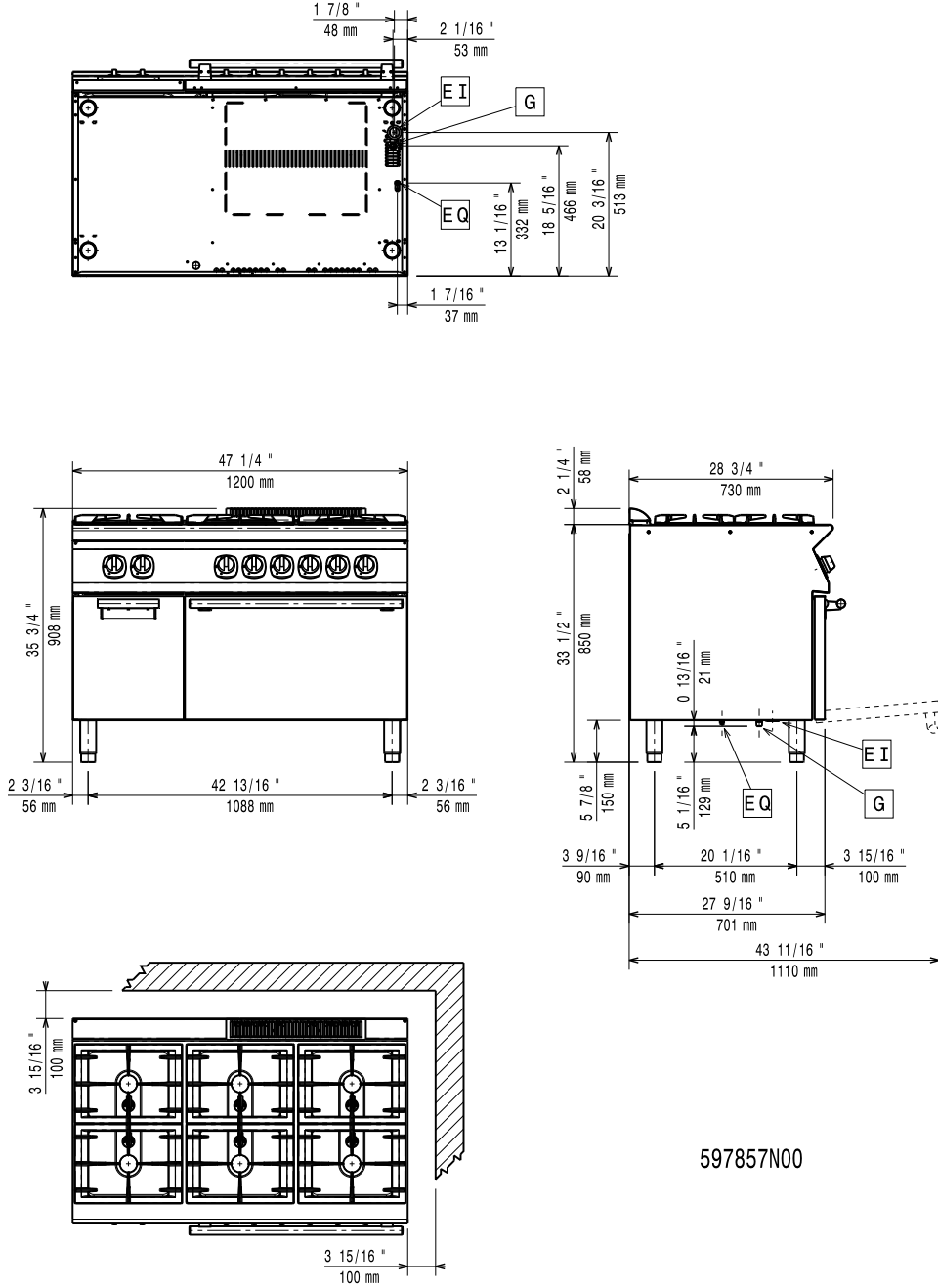
G - Gaz bağlantısı

E7GCGL6C10  
371005

1/2"

700XP  
6 Açık Ateşli Gazlı Kuzineler

371006



597857N00

CHAB020

2011-07-22

<b>TEKNİK TABLO</b> EI - Elektrik bağlantısı G - Gaz bağlantısı	<b>E7GCGL6C20</b> <b>371006</b>
	400 V, 3N, 50/60 1/2"