

700XP

Elektrikli Kaynatma Kazanları

700XP serisi, en üst düzeyde performans, güvenilirlik, enerji tasarrufu, güvenlik standartları ve ergonomik operasyonu garantilemek üzere tasarlanmış 100'den fazla modelden oluşur. Bu kavramlar modülerlik, konstruksiyon ve çeşitli konfigürasyonlar açısından serinin tamamına yansıtılmıştır: Setüstü (alt dolap veya tezgah üzerinde), kendinden dolaplı, beton veya paslanmaz çelik baza üzerine, köprü veya konsol tip. 700XP serisi, ileri teknoloji ve üstün performansı sayesinde, sınırlı alana sahip küçük ölçekli işletmeler ve mutfak alanından maksimum verim alma ihtiyacı duyan restoranlar için mükemmel bir çözümdür. Bu sayfada ayrıntıları verilen modeller, Elektrikli Kaynatma Kazanları'dır.



371094

KOLAY MONTAJ

- Ana bağlantılara, ünitenin altından ulaşılabilir.

KOLAY TEMİZLİK

- Farklı üniteler yanyana geldiklerinde birbirleriyle sızdırmaz biçimde birleşebilmeleri için 90° açılı kenarlara sahiptir.
- Paslanmaz çelik kazan ve çift cidarlı kapak. Dış paneller, Scotch Brite yüzey işlemleri paslanmaz çelikten üretilmişlerdir.
- Derin çekme paslanmaz çelik kazan. Yuvarlatılmış köşelere sahip kazan, hızlı, emniyetli ve kolay temizlik için alt plakası üst kısmıyla dikişsiz bağlantıya sahiptir.
- Paslanmaz çelik ayaklar, +/-50

mm ayarlanabilir.

KOLAY KULLANIM

- Kazan her türlü yiyeceği pişirmeye, sote veya haşlama yapmaya uygundur.
- Enerji kontrollü ve ısı limit sviçli ısıtıcılar.
- 316 AISI paslanmaz çelikten, preslenmiş kazan, tuz ve suyun aşındırıcı etkilerine karşı yüksek direnç sağlar.
- Basınç sviçi, enerji ve su tüketimini azaltır.
- Emniyet valfi, uygun bir çalışma basıncını garanti eder.
- Çift cidarlı ceketle üretilen 110° C'de doymuş buharla sağlanan indirek ısıtma sistemiyle, yiyecekler kazanın tabanından ve yan duvarlarından eşit şekilde

pişirilir.

- Cihazın üzerindeki valf, ısıtma işlemi sırasında ceketle sıkışan havayı manuel olarak boşaltır.
- Set edilen pişirme sıcaklıkları aşılmaz ve güç ayarına hızla yanıt verir.
- Geniş kapasiteli tahliye musluğu, boşaltılan yiyeceğin, özellikle küçük miktarlar olarak hassas şekilde porsiyonlara bölünmesine olanak tanır.
- Kazanın derinliği karıştırma işlemini kolaylaştırır ve yiyeceklerin zarar görmeden karıştırılmasını sağlar.
- Tahliye musluğunun dışarıdan temizlenmesi çok kolaydır.
- Sıcak ve soğuk su dolumu, bir solenoid valfle sağlanır.



Electrolux



700XP
Elektrikli Kaynatma Kazanları

KOLAY BAKIM

- Suya karşı elektrik koruma sınıfı IPX4'tür.
- Kontrol düğmelerinin ve çerçevelerin özel tasarımı, su sızmasına engel olur.

ÇEVRE DOSTU

- Ağırlık bazında % 98 geri dönüşümlüdür.
- CFC içermeyen ambalaj.

CHOB010

2011-07-14

TEKNİK ÖZELLİKLER	E7BSEHINFO 371094	E7BSEHINFR 371095
Güç	Elektrikli	Elektrikli
Basınç sviçi	●	●
Su		
basınç min.,maks. - bar	0.3	0.3
Dış boyutlar - mm		
genişlik	800	800
derinlik	730	730
yükseklik	850	850
yükseklik ayarı	50	50
Kazan kapasitesi - Lt.	60	60
Sıcaklık limit sviçi	●	●
Kazan boyutları - mm		
çap	420	420
Isıtma tipi	İndirek	İndirek
Güç-Kw		
kurulu güç-elektirik	9.4	9.4
Net ağırlık - kg	100	100
Voltaaj	400 V, 3N, 50/60	400 V, 3N, 50/60

700XP
Elektrikli Kaynatma Kazanları

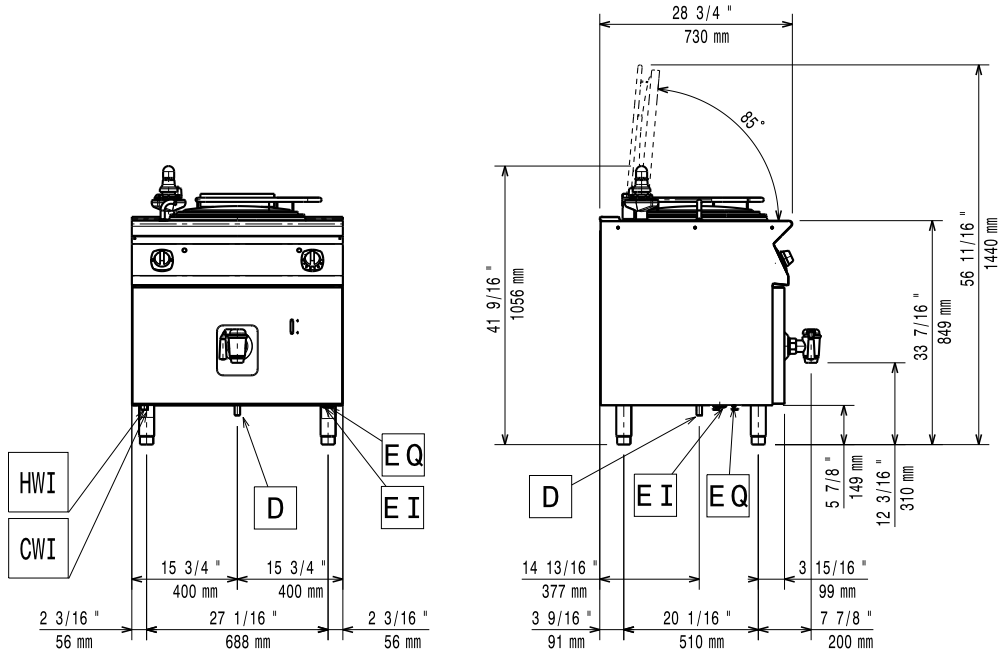
CHOB010

2011-07-14

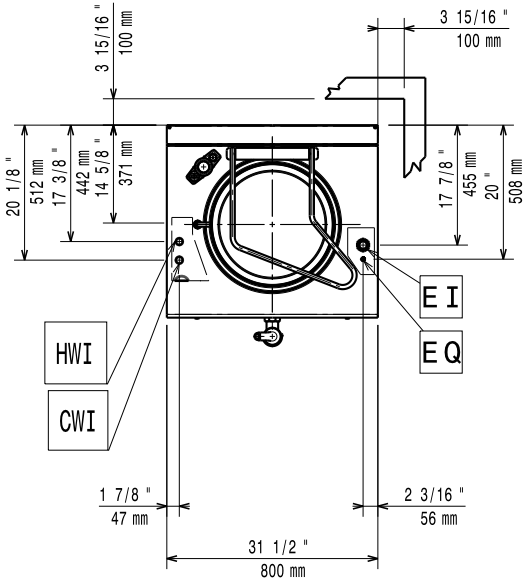
	E7BSEHINFO 371094	E7BSEHINFR 371095
AKSESUARLAR		
2 YAN KAPAMA PANELİ H=700 D=700-ELUX	216000	216000
2 YAN TEKMELİK - 700 LINE	206249	206249
2 YAN TEKMELİK-CONCRETE INST-700	206265	206265
2Sİ FRENLİ 4 TEKERLEK KİTİ	206188	206188
60LTK.KAZANI İÇİN 1 BÖLMELİ	921626	921626
BACA TİPİ SIRT 800MM	206304	
BETON BAZA İÇİN ÖN TEKMELİK1000 MM	206150	206150
BETON BAZA İÇİN ÖN TEKMELİK1200 MM	206151	206151
BETON BAZA İÇİN ÖN TEKMELİK1600 MM	206152	206152
BETON BAZA İÇİN ÖN TEKMELİK200 MM	206146	206146
BETON BAZA İÇİN ÖN TEKMELİK400 MM	206147	206147
BETON BAZA İÇİN ÖN TEKMELİK800 MM	206148	206148
BETON BAZA ÜZERİNE MONTAJ İÇİN 4 AYAK	206210	206210
FLANŞLI AYAK KİTİ	206136	206136
ÖN TEKMELİK 1000 MM	206177	206177
ÖN TEKMELİK 1200 MM	206178	206178
ÖN TEKMELİK 1600 MM	206179	206179
ÖN TEKMELİK 200 MM	206174	206174
ÖN TEKMELİK 400 MM	206175	206175
ÖN TEKMELİK 800 MM	206176	206176

700XP
Elektrikli Kaynatma Kazanları

371094



59785KW00



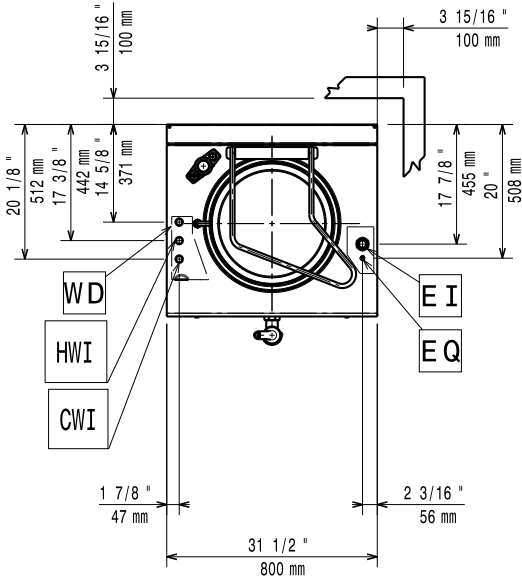
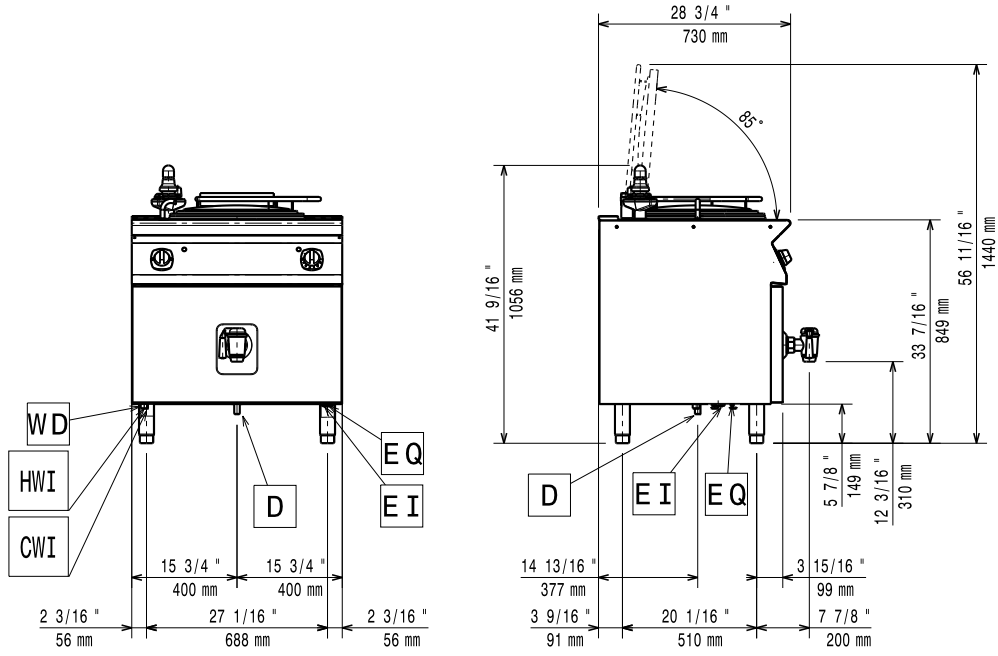
CHOB010

2011-07-14

TEKNİK TABLO		E7BSEHINF0 371094
CWI - Soğuk su girişi		3/4"
D - Drenaj		1"1/2
EI - Elektrik bağlantısı		400 V, 3N, 50/60
HWI - Sıcak su girişi		3/4"

700XP
Elektrikli Kaynatma Kazanları

371095



59785KU00

CHOB010

2011-07-14

TEKNİK TABLO		E7BSEHINFR 371095
CWI - Soğuk su girişi		3/4"
D - Drenaj		1"1/2
EI - Elektrik bağlantısı		400 V, 3N, 50/60
HWI - Sıcak su girişi		3/4"