

700XP

Elektrikli Kuzineler

700XP serisi, en üst düzeyde performans, güvenilirlik, enerji tasarrufu, güvenlik standartları ve ergonomik operasyonu garantilemek üzere tasarlanmış 100'den fazla modelden oluşur. Bu kavramlar modülerlik, konstrüksiyon ve çeşitli konfigürasyonlar açısından serinin tamamına yansıtılmıştır. Setüstü (alt dolapla veya tezgah üzerinde), kendinden dolaplı, beton veya paslanmaz çelik baza üzerine, köprü veya konsol tip. 700XP serisi, ileri teknoloji ve üstün performansı sayesinde, sınırlı alana sahip küçük ölçekli işletmeler ve mutfak alanından maksimum verim alma ihtiyacı duyan restoranlar için mükemmel bir çözümdür. Bu sayfada ayrıntıları verilen modeller, 4 adet kare veya yuvarlak pleytli Elektrikli Kuzineler'dir.



371016

KOLAY MONTAJ

- Ana bağlantılara, ünitenin altından ulaşılabilir.
- Tüm komponentlere cihazın ön kısmından ulaşma olanağı.

KOLAY TEMİZLİK

- Tek parça preslenmiş düz üst tabla 1,5 mm paslanmaz çelikten imal edilmiştir ve yuvarlatılmış köşelere sahiptir.
- Dış paneller, Scotch Brite yüzey işlemli paslanmaz çelikten üretilmiştir.
- açılı ve lazer kesimli kenarlara sahiptir.
- Farklı üniteler yanyana geldiklerinde birbirleriyle sızdırmaz biçimde birleşebilmeleri için tüm modeller 90°
- Çift cidarlı, yalıtımlı fırın kapısı sızdırmaz biçimde kapanır ve daha iyi hijyen sağlar.

- Fırın haznesi paslanmaz çelik; emaye kaplama oluklu taban pleytinin üzerine tepsiler doğrudan yerleştirilebilir.
- Paslanmaz çelik ayaklar, 50mm yüksekliğe kadar ayarlanabilir.

KOLAY KULLANIM

- Elektrikli kuzineler; elektrikli bir fırın üzerine monte edilmiş, esnek, güçlü ve temizlenmesi kolay ocaklara ihtiyaç duyan mutfaklar için idealdir.
- Emniyet termostatlı döküm demir ocaklar, tek parça üst tablaya sızdırmaz şekilde sabitlenmiştir.
- Her ocak, 2,6 kW güce sahiptir ve kademeli olarak ayarlanabilir.
- Üst ve alt ısıtma elemanları için kontrol düğmeli elektrikli fırın 6 kW gücündedir. Fırın termostatı 140° ile 300°C arasında ayarlanabilir.

- Paslanmaz çelik fırın haznesinin 2/1 GN tepsi alabilen 3 kademeli kılavuz rayları bulunur.

KOLAY BAKIM

- Suya karşı elektrik koruma sınıfı IPX4'tür.
- Kontrol düğmelerinin ve çerçevelerin özel tasarımı su sızmasına engel olur.

ÇEVRE DOSTU

- Ağırlık bazında % 98'i geri dönüşümlüdür.
- CFC içermeyen ambalaj.



Electrolux

700XP
Elektrikli Kuzineler

CHBB010

2011-07-21

	E7ECEH4RE0 371016	E7ECEH4QE0 371018	E7ECEH4REN 371128	E7ECEH4QEN 371129
TEKNİK ÖZELLİKLER				
Güç	Elektrikli	Elektrikli	Elektrikli	Elektrikli
Dış boyutlar - mm				
genişlik	800	800	800	800
derinlik	730	730	730	730
yükseklik	850	850	850	850
Fırın haznesi - mm				
genişlik	540	540	540	540
derinlik	650	650	650	650
yükseklik	300	300	300	300
Fırın				
ısı - kW	6	6	6	6
derece min.-maks.- °C	140, 300	140, 300	140, 300	140, 300
Arkadaki pleytlerin boyutları - mm	Ø 230, Ø 230	230x230, 230x230	Ø 230, Ø 230	230x230, 230x230
Arkadaki pleytlerin gücü - kW	2.6, 2.6	2.6, 2.6	2.6, 2.6	2.6, 2.6
Öndeki pleytlerin boyutları - mm	Ø 230, Ø 230	230x230, 230x230	Ø 230, Ø 230	230x230, 230x230
Öndeki pleytlerin gücü - kW	2.6, 2.6	2.6, 2.6	2.6, 2.6	2.6, 2.6
Toplam Güç - kW	16.4	16.4	16.4	16.4
Net ağırlık - kg	80	80	80	80
Voltaj	400 V, 3N, 50/60	400 V, 3N, 50/60	230 V, 3, 50/60	230 V, 3, 50/60

700XP
Elektrikli Kuzineler

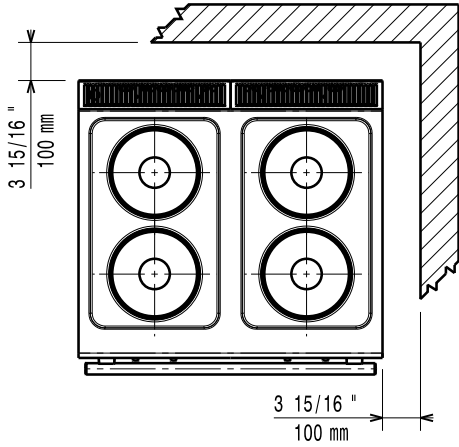
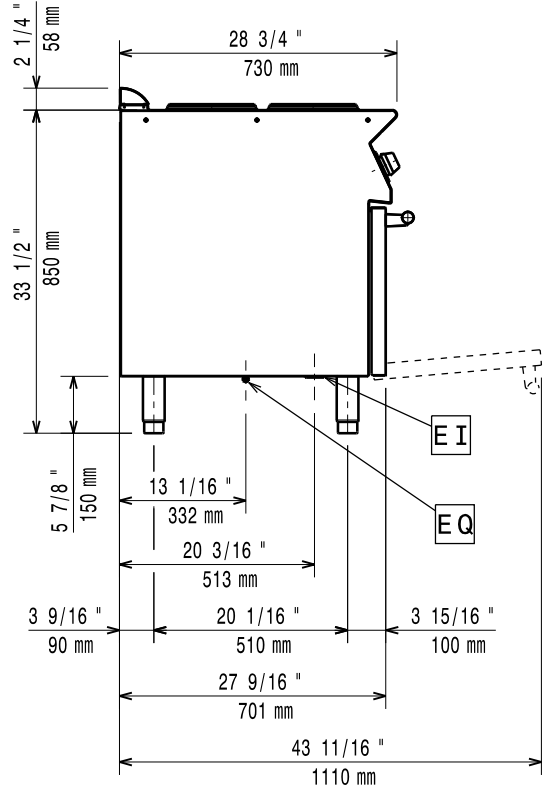
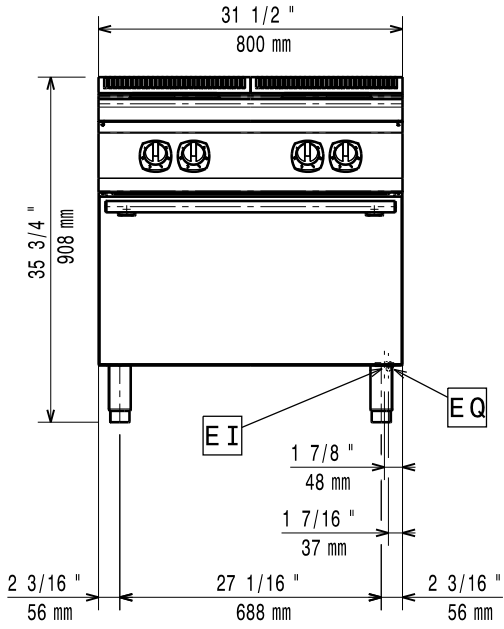
CHBB010

2011-07-21

	E7ECEH4RE0 371016	E7ECEH4QE0 371018	E7ECEH4REN 371128	E7ECEH4QEN 371129
DAHİL OLAN AKSESUARLAR				
GN2/1 KROM IZGARA	1	1	1	1
AKSESUARLAR				
2 YAN TEKMELİK-CONCRETE INST-700	206265	206265	206265	206265
2Sİ FRENLI 4 TEKERLEK KİTİ	206188	206188	206188	206188
BACA TİPİ SIRT 800MM	206304	206304	206304	206304
BATARYA İÇİN UZATMA-700 SERİSİ	206291	206291	206291	206291
BETON BAZA İÇİN ÖN TEKMELİK1000 MM	206150	206150	206150	206150
BETON BAZA İÇİN ÖN TEKMELİK1200 MM	206151	206151	206151	206151
BETON BAZA İÇİN ÖN TEKMELİK1600 MM	206152	206152	206152	206152
BETON BAZA İÇİN ÖN TEKMELİK200 MM	206146	206146	206146	206146
BETON BAZA İÇİN ÖN TEKMELİK400 MM	206147	206147	206147	206147
BETON BAZA İÇİN ÖN TEKMELİK800 MM	206148	206148	206148	206148
BETON BAZA ÜZERİNE MONTAJ İÇİN 4 AYAK	206210	206210	206210	206210
DÖNER KOLLU BATARYA	206289	206289	206289	206289
EL.PLEYLER İÇİN 2 DÖKÜM BAR-700 LINE		206168		
FLANŞLI AYAK KİTİ	206136	206136	206136	206136
GENİŞ KORKULUK (TABAK RAFI) 400 MM	216185	216185	216185	216185
GENİŞ KORKULUK (TABAK RAFI) 800 MM	216186	216186	216186	216186
GN2/1 KROM IZGARA	164250	164250	164250	164250
KAPAMA PANELİ 700XP	216000	216000	216000	216000
ÖN KORKULUK 1200 MM	216049	216049	216049	216049
ÖN KORKULUK 1600 MM	216050	216050	216050	216050
ÖN KORKULUK 800 MM	216047	216047	216047	216047
ÖN TEKMELİK 1000 MM	206177	206177	206177	206177
ÖN TEKMELİK 1200 MM	206178	206178	206178	206178
ÖN TEKMELİK 1600 MM	206179	206179	206179	206179
ÖN TEKMELİK 200 MM	206174	206174	206174	206174
ÖN TEKMELİK 400 MM	206175	206175	206175	206175
ÖN TEKMELİK 800 MM	206176	206176	206176	206176
TEKMELİK	206249	206249	206249	206249
YAN KORKULUK,SAĞ/SOL - 700 LINE	206307	206307	206307	206307

700XP
Elektrikli Kuzineler

371016, 371128



597857300

CHBB010

2011-07-21

TEKNİK TABLO

EI - Elektrik bağlantısı

E7ECEH4RE0
371016

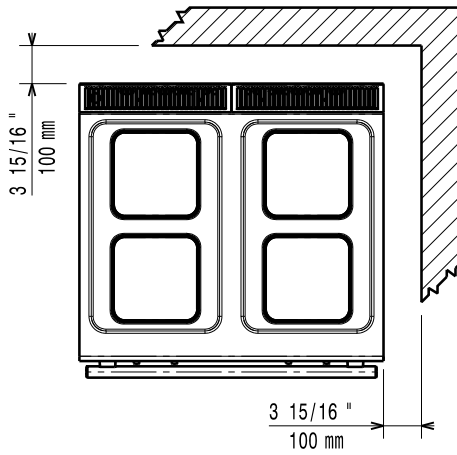
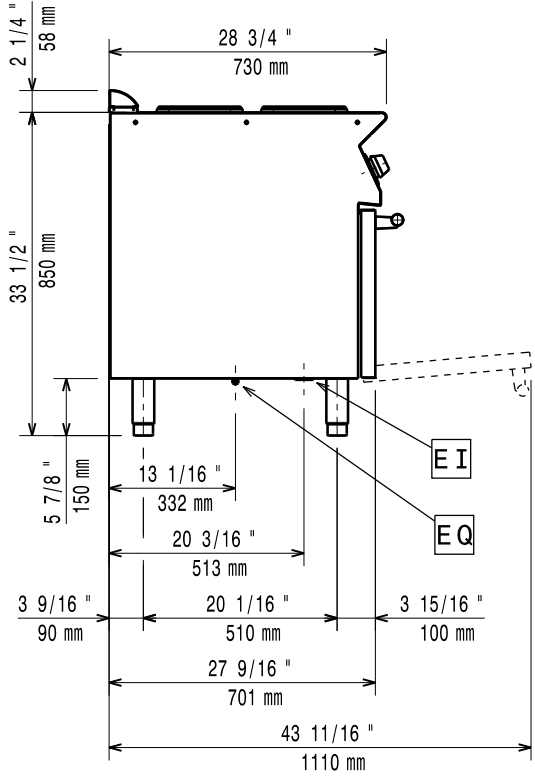
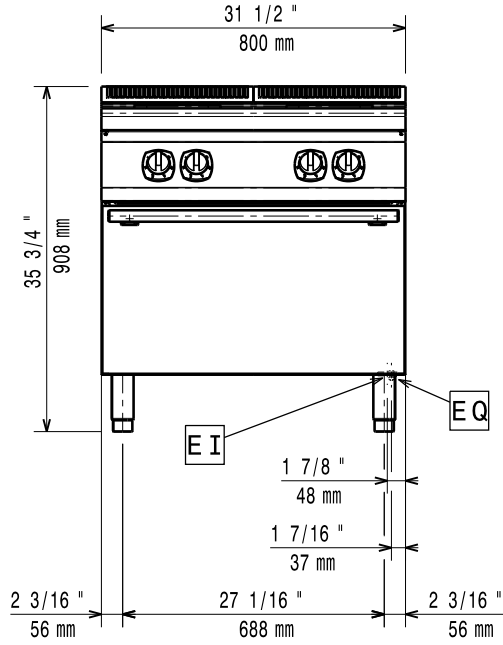
400 V, 3N, 50/60

E7ECEH4REN
371128

230 V, 3, 50/60

700XP
Elektrikli Kuzineler

371018, 371129



597857500

CHBB010

2011-07-21

TEKNİK TABLO

EI - Elektrik bağlantısı

E7ECEH4QE0
371018

400 V, 3N, 50/60

E7ECEH4QEN
371129

230 V, 3, 50/60