

# Electrolux Buz Makineleri

## 65/80/90 Kg

Electrolux buz/karbuş makineleri serisi; 24 saate 21-200Kg kp buz veya 90-500Kg karbuş reten modeller serisi ile her catering iřletmesinin ihtiyalarına cevap verir. Bir sprej sistemi, yavař eriyen ve ieeėe hızla karıřmayan sert ve kristal netliėinde buz kpleri ve karbuş retir.



730525

### MONTAJI KOLAY

- Tm buz makinelerinde fleksibl su ve drenaj hortumlar bulunur.
- Fiř standarttır.
- Drenaj, ekipman tabanının altında olmalıdır.

### TEMZLİėİ KOLAY

- 304 AISI paslanmaz elik dıř gvde.
- Buz makinesinin ii gıdalara uygun ABS'dir.
- Paslanmaz elik sprej kollar alet kullanmadan sklebilir.

### KOLAY KULLANIM

- Operasyon tamamen otomatiktir.
- ok geniř bir ısı aralıėında alır.

### BAKIMI KOLAY

- Ana komponentlere n kısımdan ulařma olanaėı.
- Etkili hava veya su soėutma sistemi.
- CE uyumlu.

### EVRE DOSTU

- Belirtilen retim kapasitesine +21C ortam sıcaklıėında ve +15C su giriř ısısıyla ulařılır.



Electrolux

Electrolux Buz Makineleri  
65/80/90 Kg

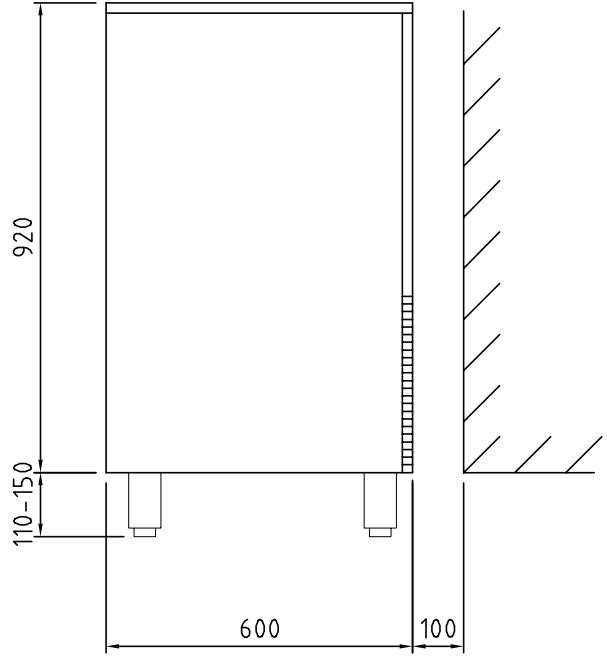
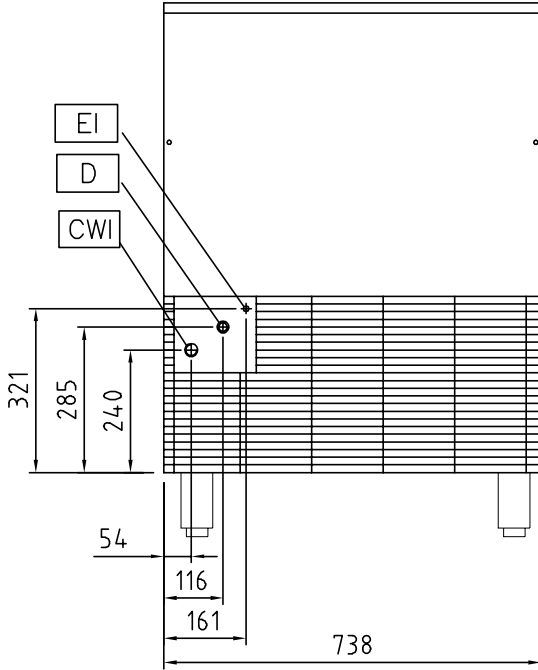
HEAD010

2009-11-03

	RIMC067SA 730527	RIMC067SW 730528	FGC65A42 730162	RIMC085SA 730545	RIMC085SW 730546	FGC90A 730529	FGC90W 730530	FGC90A42 730163
<b>TEKNİK ÖZELLİKLER</b>								
Air cooled	●		●	●		●		●
Water cooled		●			●		●	
Kapasite - kg/gün	65	65	65	80	80	90	90	90
Küp tipi	A - 18g	A - 18g	E - 42g	A - 18g	A - 18g	A - 18g	A - 18g	E - 42g
Dış boyutlar - mm								
genişlik	738	738	738	738	738	738	738	738
derinlik	600	600	600	600	600	600	600	600
yükseklik	920	920	920	920	920	1020	1020	1020
Soğutucu gaz	R404a	R404a	R404a	R404a	R404a	R404a	R404a	R404a
Güç-Kw								
kurulu güç-elektirik	0.65	0.65	0.65	0.8	0.8	0.85	0.85	0.85
Net ağırlık - kg	77	77	77	86	86	89	89	89
Voltaj	220-240 V, 1N, 50	220-240 V, 1N, 50	220-240 V, 1N, 50	220-240 V, 1N, 50	220-240 V, 1N, 50	220-240 V, 1N, 50	220-240 V, 1N, 50	220/240 V, 1N, 50

Electrolux Buz Makineleri  
65/80/90 Kg

730527, 730162, 730528



730527  
730528  
730545  
730546  
730580  
730581  
730586  
730587

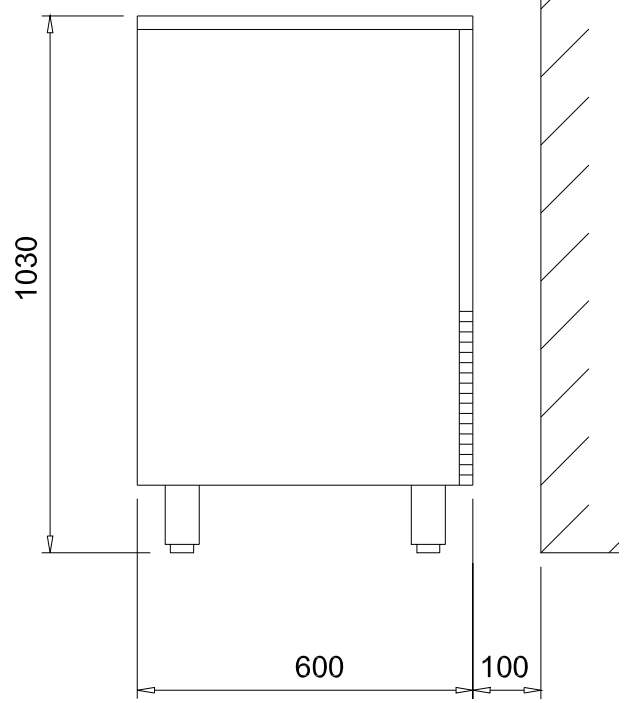
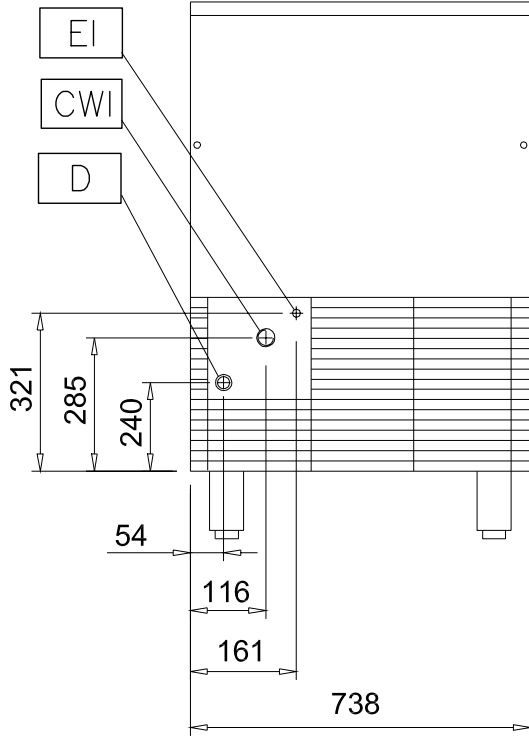
HEAD010

2009-11-03

	RIMC067SA 730527	RIMC067SW 730528	FGC65A42 730162
<b>TEKNİK TABLO</b>			
CWI - Soğuk su girişi	3/4"	3/4"	3/4"
D - Drenaj	24mm	24mm	24mm
EI - Elektrik bağlantısı	220-240 V, 1N, 50	220-240 V, 1N, 50	220-240 V, 1N, 50

Electrolux Buz Makineleri  
65/80/90 Kg

730545, 730546



730545

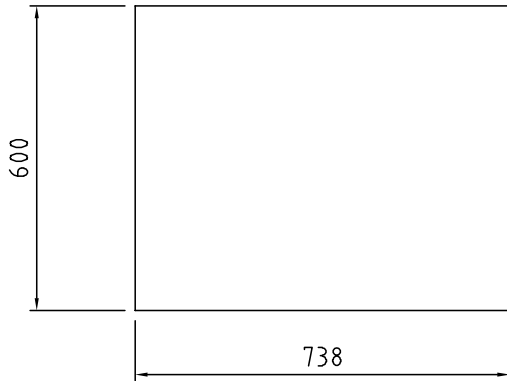
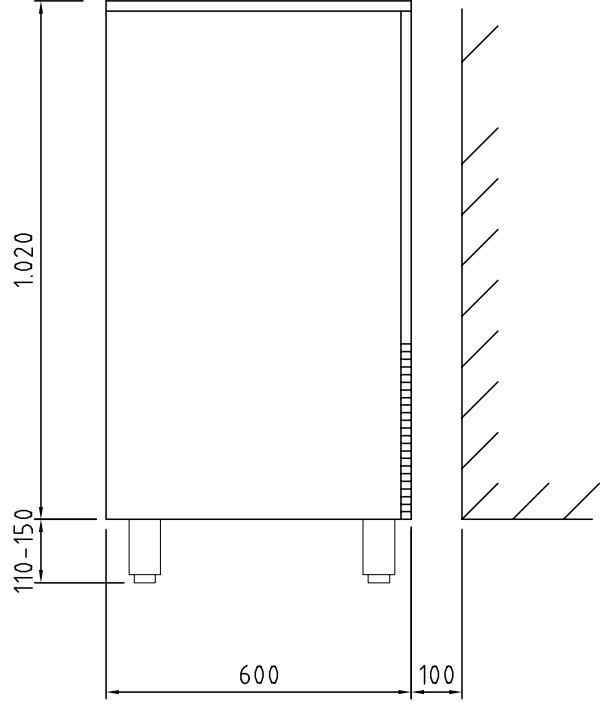
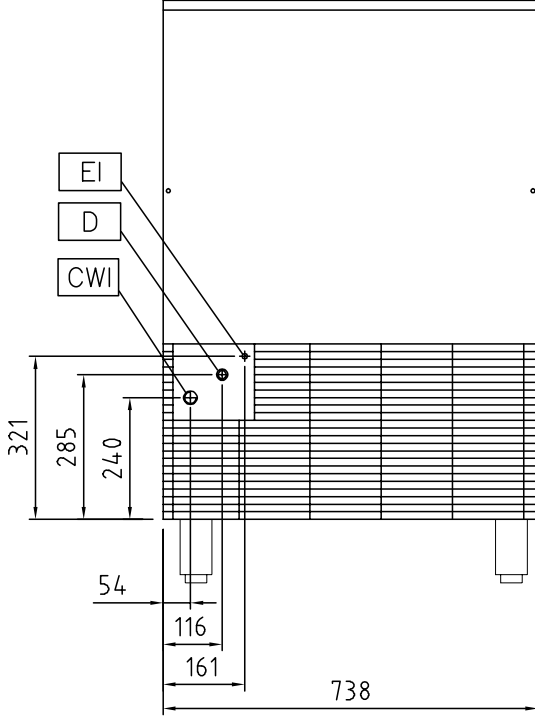
HEAD010

2009-11-03

	RIMC085SA 730545	RIMC085SW 730546
<b>TEKNİK TABLO</b>		
CWI - Soğuk su girişi	3/4"	3/4"
D - Drenaj	24mm	24mm
EI - Elektrik bağlantısı	220-240 V, 1N, 50	220-240 V, 1N, 50

Electrolux Buz Makineleri  
65/80/90 Kg

730529, 730163, 730530



730529  
730530  
730163

HEAD010

2009-11-03

	FGC90A 730529	FGC90W 730530	FGC90A42 730163
<b>TEKNİK TABLO</b>			
CWI - Soğuk su girişi	3/4"	3/4"	3/4"
D - Drenaj	24mm	24mm	24mm
EI - Elektrik bağlantısı	220-240 V, 1N, 50	220-240 V, 1N, 50	220/240 V, 1N, 50