

# Electrolux Buz Makineleri

## Küp buz makinesi - 21Kg

Electrolux buz ve karbuz makineleri yelpazesi her büyüklükte yiyecek-içecek işletmesinin ihtiyaçlarını karşılamak üzere tasarlanmıştır. Günde 21 Kg'dan başlayıp 200 Kg'a kadar buz ve 90-500 Kg/gün karbuz üreten ekipman yelpazesinde toplam 21 farklı model bulunur. Sprey sistemli bu makineler; zor eriyen, içkiye kolayca karışmayan, içi dolu ve kristal saydamlığında buz küpleri ve karbuz üretirler. Buz boyutları 36x33 m'dir, ağırlığı 18 gr'dır.



### MONTAJI KOLAY

- Tüm buz makineleriyle birlikte su ve drenaj hortumları da tedarik edilir.
- Standart fişi bulunur.
- Serbest drenajlıdır.

### TEMİZLİĞİ KOLAY

- Dışı AISI 304 paslanmaz çeliktir.
- İçi gıdaya uygun ABS'dir
- Paslanmaz çelik sprey kolları alete gerek kalmadan sökülebilir.

### KULLANIMI KOLAY

- Çalışması tümüyle otomatiktir.
- Yüksek ortam sıcaklıklarında bile iyi performans gösterir.

### BAKIMI KOLAY

- Tüm önemli komponentlere cihazın ön tarafından ulaşılır.
- Etkin hava ve su soğutma sistemi
- CE normlarına uygundur.

### ÇEVRE DOSTU

- Üretim kapasitesi, ortam sıcaklığının 21°C ve giriş suyunun 15°C olması koşuluyla hesaplanmıştır.



Electrolux

Electrolux Buz Makineleri  
Küp buz makinesi - 21Kg

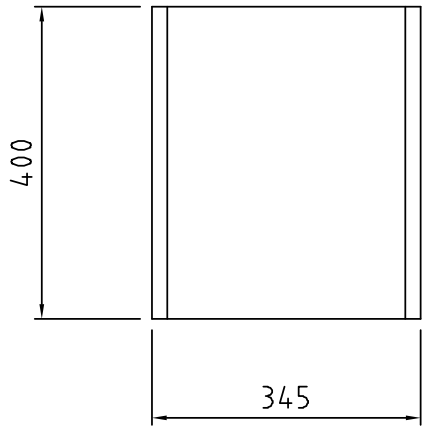
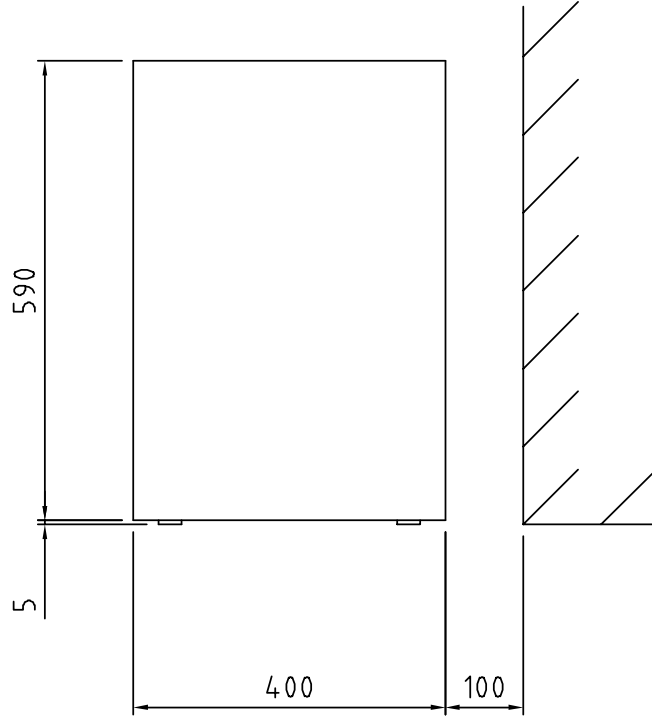
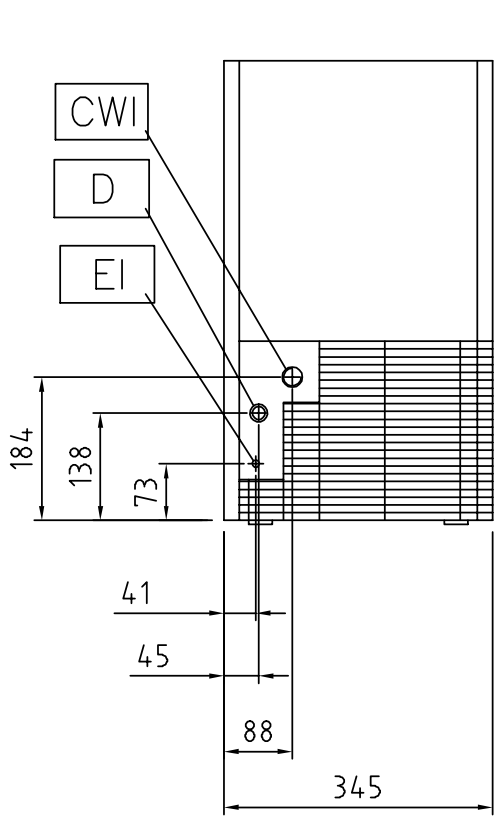
HEAA010

2009-11-03

	RIMC024SA 730521	RIMC024SW 730522
<b>TEKNİK ÖZELLİKLER</b>		
Kapasite - kg/gün	21	21
Hazne kapasitesi - Kg	4	4
Dış boyutlar - mm		
genişlik	345	345
derinlik	400	400
yükseklik	590	590
Güç-Kw		
kurulu güç-elektrik	0.32	0.32
Net ağırlık - kg	28	28
Voltaj	220/240 V, 1N, 50	220/240 V, 1N, 50

Electrolux Buz Makineleri  
Küp buz makinesi - 21Kg

730521, 730522



730521  
730522

HEAA010

2009-11-03

	RIMC024SA 730521	RIMC024SW 730522
<b>TEKNİK TABLO</b>		
CWI - Soğuk su girişi	3/4"	3/4"
D - Drenaj	24mm	24mm
EI - Elektrik bağlantısı	220/240 V, 1N, 50	220/240 V, 1N, 50