

# 700XP

## Setüstü Gazlı Izgaralar

700XP serisi, en üst düzeyde performans, güvenilirlik, enerji tasarrufu, güvenlik standartları ve ergonomik operasyonu garantilemek üzere tasarlanmış 100'den fazla modelden oluşur. Bu kavramlar modülerlik, konstrüksiyon ve çeşitli konfigürasyonlar açısından serinin tamamına yansıtılmıştır. Setüstü (alt dolapla veya tezgah üzerinde), kendinden dolaplı, beton veya paslanmaz çelik baza üzerine, köprü veya konsol tip. 700XP serisi, ileri teknolojisi ve üstün performansı sayesinde, sınırlı alana sahip küçük ölçekli işletmeler ve mutfak alanından maksimum verim alma ihtiyacı duyan restoranlar için mükemmel bir çözümdür. Bu sayfada ayrıntıları verilen modeller Setüstü Gazlı Izgaralar'dır.



371030

### KOLAY MONTAJ

- Ana bağlantılara ünitenin arka kısmından erişilebilir.
- Tüm komponentlere cihazın ön tarafından ulaşma olanağı.
- Ünitenin arkasında montaj kolaylığı sağlayan bir servis kanalı bulunur. Cihaz; herhangi bir tezgah, açık alt dolap veya köprü suportları üzerine monte edilebilir; konsol tip montaja da uygundur.

### KOLAY TEMİZLİK

- Tek parça preslenmiş düz üst tabla 1,5 mm paslanmaz çelikten imal edilmiştir ve yuvarlatılmış köşelere sahiptir.
- Dış paneller, Scotch Brite yüzey işlemli paslanmaz çelikten üretilmiştir.
- Farklı üniteler yanyana geldiklerinde birbirleriyle sızdırmaz biçimde birleşebilmeleri için tüm modeller 90° açılı ve lazer kesimli kenarlara

sahiptir.

- Demonte paslanmaz çelik yağ sırtlığı, pişirme pleytinin arka ve yan kısımlarını kapatır ve bulaşık makinesinde yıkanabilir.

### KOLAY KULLANIM

- Gazlı ızgara, et, balık veya sebzeleri doğrudan pişirme yüzeyinin üzerine yerleştirerek mükemmel biçimde pişirmek için ideal bir cihazdır.
- Karbon çeligi veya parlak kromdan düz, oluklu veya miks pişirme yüzeyi.
- Standart setüstü ızgaranın pleyti, eşit ısı dağılımı için 12 mm kalınlığında özel karbon çeliğinden üretilmiştir ve ızgara yapmak için idealdir. Radyan ısı, kalın et dilimlerinin bile mükemmel pişmesini sağlar.
- Krom yüzey, yiyeceğin özsuynun pişirme pleyti tarafından emilmesini

engeller; bu da verimliliği ve esnekliği artırır. Krom yüzeyin yansıtıcı özelliği nedeniyle mutfak ortamına çok az enerji emisyonu olur ve çalışma ortamı daha konforlu hale gelir.

- Isı aralığı 200°C ila 400°C arasında ayarlanabilir. Termostatik valfli modellerde ısı aralığı 130°C ila 300°C arasındadır.

- Pişirme pleytinin ön kısmında, ortaya çıkan fazla yağın boşaldığı geniş bir drenaj deliği bulunur. Yağ, yarım modül ızgaralarda 1 litrelik bir yağ çekmecesinde veya tam modül ızgaralarda 1,5 litrelik yağ çekmecesinde toplanır.



Electrolux

700XP  
Setüstü Gazlı Izgaralar

- Temizliği kolaylaştırmak amacıyla yağ toplama çekmecesine su doldurulabilir.
- Çok kısa sürede maksimum sıcaklığa ulaşılır.
- Termostatik kontrollü modellerde emniyet termostatu. Piezo çakmak.
- Krom kaplama modellerde düz veya yivli bıçaklara sahip kazıyıcı spatula standart olarak verilir.
- Tüm gazlı cihazlar doğalgaz veya LPG ile çalışır. Dönüşüm için tüm cihazlarla birlikte gaz memeleri standart olarak tedarik edilir.
- Setüstü ızgaranın altına, açık alt dolap üzerine monte edilebilen büyük yağ toplama konteyneri opsiyonel aksesuar olarak mevcuttur.

#### KOLAY BAKIM

- Suya karşı elektrik koruma sınıfı IPX4'tür.
- Kontrol düğmelerinin ve çerçevelerin özel tasarımı su sızmasına engel olur.

#### ÇEVRE DOSTU

- Ağırlık bazında % 98'i geri dönüşümlüdür.
- CFC içermeyen ambalaj.

CHHA010

2011-08-04

	E7FTGDSS00 371029	E7FTGDSR00 371030	E7FTGDSC00 371037	E7FTGHSS00 371031	E7FTGHSP00 371032	E7FTGHCS00 371038	E7FTGHCP00 371041
<b>TEKNİK ÖZELLİKLER</b>							
Güç	Gazlı	Gazlı	Gazlı	Gazlı	Gazlı	Gazlı	Gazlı
Gazlı brülörün kontrolü	Musluk	Musluk	Termostatik valf	Musluk	Musluk	Termostatik valf	Termostatik valf
Dış boyutlar - mm							
genişlik	400	400	400	800	800	800	800
derinlik	730	730	730	730	730	730	730
yükseklik	250	250	250	250	250	250	250
Pişirme yüzeyi malzeme	Karbon çeliği	Karbon çeliği	Krom kaplama	Karbon çeliği	Karbon çeliği	Krom kaplama	Krom kaplama
Cooking surface							
smooth	●		●	●		●	
ribbed		●					
smooth and ribbed					●		●
Pişirme yüzeyi boyutları - mm							
genişlik	330	330	330	730	730	730	730
derinlik	540	540	540	540	540	540	540
Çalışma sıcaklığı - min./maks.- °C	200, 400	200, 400	130, 300	200, 400	200, 400	130, 300	130, 300
Güç - kW							
gaz	7	7	7	14	14	14	14
Net ağırlık - kg	40	40	40	70	70	70	70

700XP  
Setüstü Gazlı Izgaralar

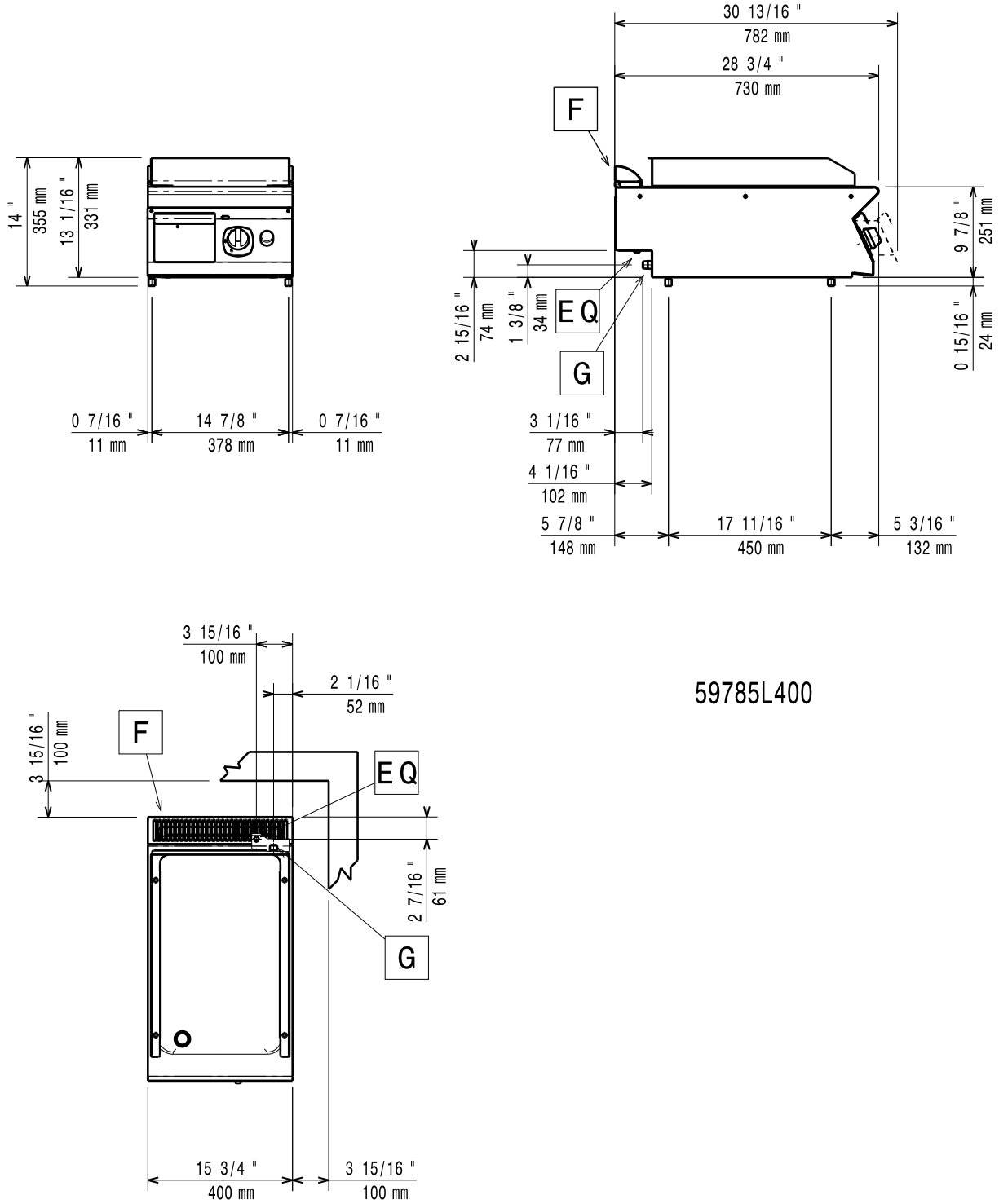
	E7FTGDSS00 371029	E7FTGDSR00 371030	E7FTGDSC00 371037	E7FTGHSS00 371031	E7FTGHSP00 371032	E7FTGHCS00 371038	E7FTGHCP00 371041
<b>DAHİL OLAN AKSESUARLAR</b>							
DÜZ IZGARA İÇİN SPATULA			1			1	1
NERVÜRLÜ IZGARA İÇİN SPATULA							1
<b>AKSESUARLAR</b>							
#N/A	206127	206127	206127				
#N/A	206346	206346	206346	206346	206346	206346	206346
2 YAN KAPAMA PANELİ H=250-D=700-ELUX	216277	216277	216277	216277	216277	216277	216277
BACA KAPAMASI 400MM AÇIK	206284	206284	206284				
BACA TİPİ SIRT 400MM	206303	206303	206303				
BACA TİPİ SIRT 800MM				206304	206304	206304	206304
BATARYA İÇİN UZATMA-700 SERİSİ	206291	206291	206291	206291	206291	206291	206291
DÖNER KOLLU BATARYA	206289	206289	206289	206289	206289	206289	206289
DUMAN KONDENSERİ UYUM ÇEMBERİ-ÇAP:150MM				206133	206133	206133	206133
DUMAN KONDENSERİ,1 MODUL İÇİN-150MM				206246	206246	206246	206246
DUMAN KONDENSERİ,1/2 MODUL İÇİN-120MM	206310	206310	206310				
DUMAN SAPTIRICI,ÇAP:120MM	206126	206126	206126				
DUMAN SAPTIRICI,ÇAP:150MM				206132	206132	206132	206132
DÜZ IZGARA İÇİN SPATULA	164255			164255	164255		
GAZLI CİHAZLAR İÇİN REGULATÖR	927225	927225	927225	927225	927225	927225	927225
GENİŞ KORKULUK (TABAK RAFI) 400 MM	216185	216185	216185	216185	216185	216185	216185
GENİŞ KORKULUK (TABAK RAFI) 800 MM	216186	216186	216186	216186	216186	216186	216186
KÖPRÜ TİPİ MONTAJ SUPPORTU-1000MM	206138	206138	206138	206138	206138	206138	206138
KÖPRÜ TİPİ MONTAJ SUPPORTU-1200MM	206139	206139	206139	206139	206139	206139	206139
KÖPRÜ TİPİ MONTAJ SUPPORTU-1400MM	206140	206140	206140	206140	206140	206140	206140
KÖPRÜ TİPİ MONTAJ SUPPORTU-1600MM	206141	206141	206141	206141	206141	206141	206141
KÖPRÜ TİPİ MONTAJ SUPPORTU-400MM	206154	206154	206154				
KÖPRÜ TİPİ MONTAJ SUPPORTU-800MM	206137	206137	206137	206137	206137	206137	206137
NERVÜRLÜ IZGARA İÇİN SPATULA		164257			164257		
ÖN KORKULUK 1200 MM	216049	216049	216049	216049	216049	216049	216049
ÖN KORKULUK 1600 MM	216050	216050	216050	216050	216050	216050	216050
ÖN KORKULUK 400 MM	216046	216046	216046				
ÖN KORKULUK 800 MM	216047	216047	216047	216047	216047	216047	216047
YAN KORKULUK,SAĞ/SOL - 700 LINE	206240	206240	206240	206240	206240	206240	206240

CHHA010

2011-08-04

700XP  
Setüstü Gazlı Izgaralar

371029, 371037, 371030



CHHA010

2011-08-04

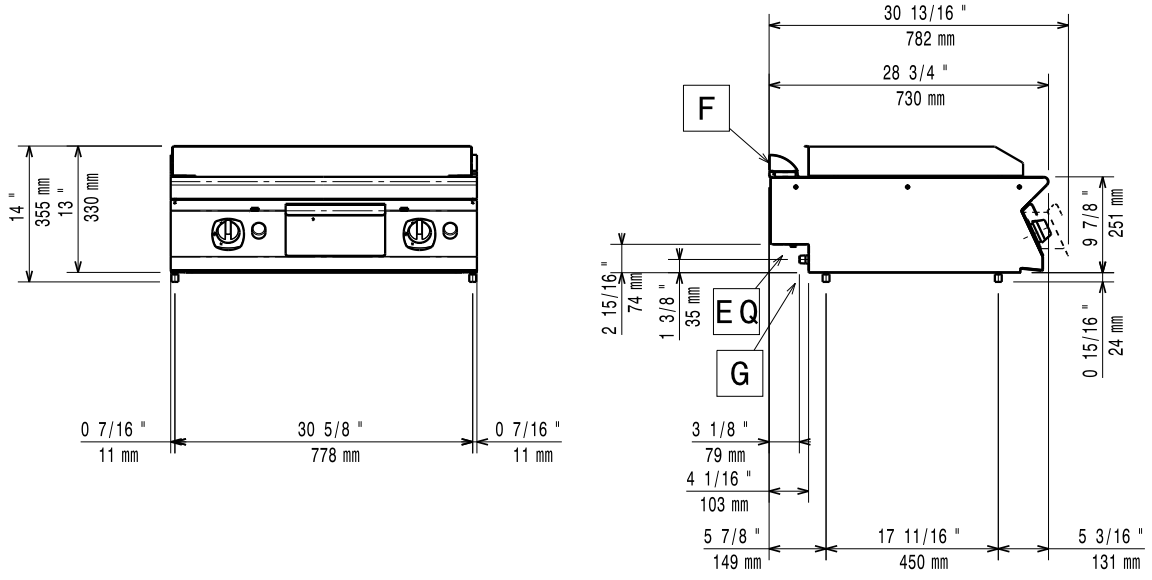
TEKNİK TABLO

G - Gaz bağlantısı

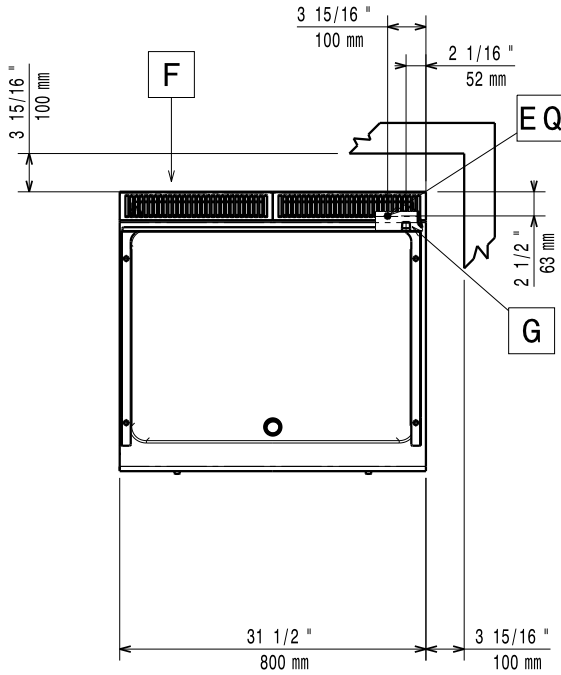
E7FTGDSS00 371029	E7FTGDSR00 371030	E7FTGDCS00 371037
1/2"	1/2"	1/2"

700XP  
Setüstü Gazlı Izgaralar

371031, 371038, 371032



59785L500



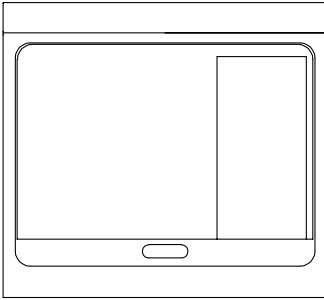
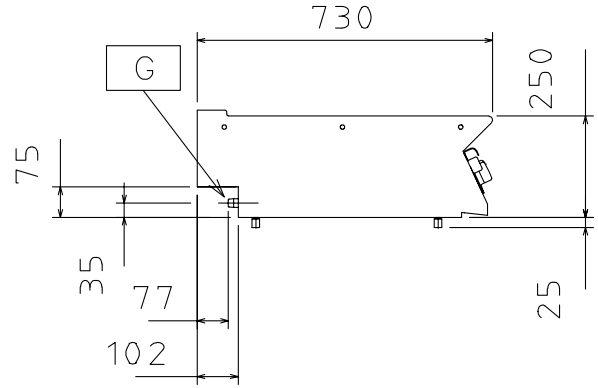
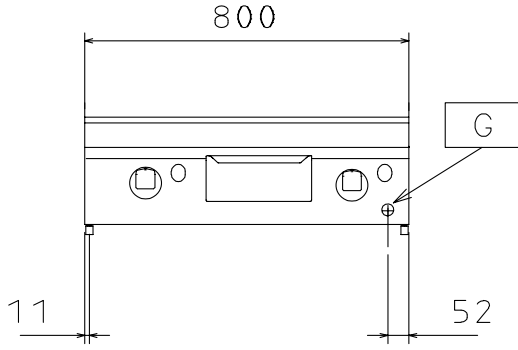
CHHA010

2011-08-04

TEKNİK TABLO	E7FTGHSS00	E7FTGHSP00	E7FTGHCS00
	371031	371032	371038
G - Gaz bağlantısı	1/2"	1/2"	1/2"

700XP  
Setüstü Gazlı Izgaralar

371041



597838700

CHHA010

2011-08-04

TEKNİK TABLO

G - Gaz bağlantısı

E7FTGHCP00  
371041

1/2"