

Electrolux Bulaşık Yıkama Sistemleri

Konveyörlü Tip WTCS250 - elektrikli

Electrolux Bulaşık Yıkama Sistemleri serisi, bulaşık yıkama işleminde yüksek verimlilik, tasarruf ve ergonomi konularında yüksek beklentileri bulunan profesyoneller için üretilir. Ürün serisi bardak yıkama, tezgahaltı, giyotin tip, konveyörlü, tünel tip ve kazan yıkama makinelerini içerir. Konveyörlü tip bulaşık makinesi serisi, fonksiyonel ve ergonomik bir yerleşim elde etmek için Electrolux Yardımcı Ekipmanlarıyla kolayca birleştirilecek şekilde tasarlanmıştır. Konveyörlü tip bulaşık makinesi WTCS250 iki hızlıdır ve kapasitesi 250 sepet/saatir (montajda değişebilir). Seride, Enerji Tasarruf Sistemi (ESD) bulunan veya bulunmayan versiyonlarıyla, elektrik (buhar ısıtmalı opsiyoneldir) ısıtmalı 4 model bulunur.



KOLAY KURULUM

- 3 mm kalınlığında kare profil paslanmaz çelik karkaslı modüler yapı. Modüller, fabrikada veya montaj sırasında bir araya getirilebilir.
- Makinenin arka kısmındaki tüm su boruları paslanmaz çeliktir.
- Elektrik bağlantısı için sadece tek bir kablo gereklidir.
- Makineye ön ve yan taraflarından müdahale edilebilir.
- Otomatik deterjan dispenseri, enerji yönetim cihazı ve HACCP (basit tip ve entegre HACCP sistemi) uygulamaları için gerekli ön-düzenlemeler yapılmıştır.).

FONKSİYONEL BÖLÜMLER

- Ön yıkama bölümü deterjansız 35°C'den düşük sıcaklıktaki suyla

ön yıkama yapar; yıkama bölümünden ayrıdır ve otomatik parsiyel drenajı da mevcuttur.

- Yıkama bölümünde, yıkama pompasının (kendi kendine boşalır) 300 litre/dakika kapasiteli mekanik yıkama hareketi, 55° ila 65°C arasında bir su sıcaklığını garanti eden ısıtıcıların termal etkisi ve uygun kimyasallarla bulaşıklar temizlenir. Yıkama tankı preslenerek imal edilmiştir.
- Durulama bölümü: Bulaşıkların üzerindeki tüm deterjan kalıntılarını temizlemek için temiz su kullanılır.
- Bulaşıkları hızlı ve etkili biçimde kurutmak için isteğe bağlı olarak kurutma tüneli monte etmek mümkündür.

KOLAY TEMİZLİK VE BAKIM

- Daha kolay temizlik için

durulama ve yıkama tankının köşeleri tamamen yuvarlatılmıştır ve tabanı drenaj deliğine doğru eğilidir.

- Düz yüzeyler.
- Ön ve yan paneller, filtre ile yıkama ve durulama kolları AISI 304 paslanmaz çeliktir.
- Yıkama kolları ve çiftli tank filtresi (düz ve derin kutu tip) kolayca yerinden çıkarılabilir.
- Yüksekliği ayarlanabilir paslanmaz çelik ayaklar.
- Tüm modellerde en üst kalite malzeme kullanılmıştır. Tüm konstrüksiyon ses emisyonunu azaltmak ve dayanıklılığı artırmak için çift cidardır.



Electrolux

Electrolux Bulaşık Yıkama Sistemleri
Konveyörlü Tip WTCS250 - elektrikli

- En üst düzey hijyen için yıkama pompaları kendi kendine boşalır.
- Enerji tasarrufu sağlayan kondenser ünitesine kolayca ulaşılır.
- Yıkama bölümüne kolayca ulaşmak için geniş, karşı dengeli kapaklar.
- Ön yıkama, yıkama ve durulama bölümlerinde kendi kendini temizleme programı.

KOLAY KULLANIM

- Otomatik başlat/durdur (start/stop) fonksiyonu.
- Kullanımı kolay elektrik kontrol paneli.
- Emniyet sviçi ve kavraması kolay kapı kolları bulunan karşı dengeli kapı.

- Son durulama suyunu ısıtmak için entegre boyler.
- Otomatik arıza tespit sistemli elektronik kontrol paneli.

ÇEVRE DOSTU

- Ses ve ısı emisyonunu azaltmak için 35 mm kalınlığında, köpük izolasyonlu kapaklar.
- Enerji Tasarruf Sistemli (ESD) konveyörlü makineler, soğuk giriş suyunu ön ısıtma yaparak 12 kW enerji tasarrufu sağlar. ESD'li modellerde makineden çıkan sıcak buharın ısı ve nemini azaltan bir kondenser ünitesi bulunur.

- Daha az deterjan ve su tüketimi için ayrı ön yıkama bölümü.
- Ağırlık bazında %98 geri dönüşebilir.
- CFC içermeyen ambalaj.
- Düşük ses seviyesi:
- ISO 9001 ve ISO 14001 sertifikalı fabrikada geliştirilmiş ve üretilmektedir.

	WTCS250ERA 534310	WTCS250ELA 534311	WTCS250ERB 534312	WTCS250ELB 534313
TEKNİK ÖZELLİKLER				
Model	Elektronik- A	Elektronik- A	Elektronik- B	Elektronik- B
Güç	Elektrikli	Elektrikli	Elektrikli	Elektrikli
Giriş yönü	Sağdan sola	Soldan sağa	Sağdan sola	Soldan sağa
Kondenserli enerji tasarruf cihazı	●	●		
Sıcak su girişi °C	50	50	50	50
Soğuk su girişi °C	15	15	15	15
Hız sayısı	2	2	2	2
Kapasite tabak/saat 1./2.hız	4500, 3240	4500, 3240	4500, 3240	4500, 3240
Kapasite tabak/saat 1./2.hız	250, 180	250, 180	250, 180	250, 180
Hava emisyonu - m ³ /s	180	180		
İzolasyon	●	●	●	●
Dış boyutlar - mm				
genişlik	2243	2243	2243	2243
derinlik	884	884	884	884
yükseklik/kapı açıkken	1771, 2119	1771, 2119	1771, 2119	1771, 2119
Ön yıkama				
derece - °C	<35	<35	<35	<35
tank kapasitesi - lt.	100	100	100	100
pompa gücü - kW	1.0	1.0	1.0	1.0
1.yıkama				
sıcaklık - °C	55-65	55-65	55-65	55-65
tank kapasitesi - lt	100	100	100	100
pompa gücü - kW	1.5	1.5	1.5	1.5
Durulama				
sıcaklık - °C	80-90	80-90	80-90	80-90
boyler kapasitesi - lt	12	12	12	12
boyler gücü - kW	16.5	16.5	16.5	16.5
Toplam güç - kW	31	31	30.9	30.9
Net ağırlık - kg	859	859	817	817

Electrolux Bulaşık Yıkama Sistemleri
Konveyörlü Tip WTCS250 - elektrikli

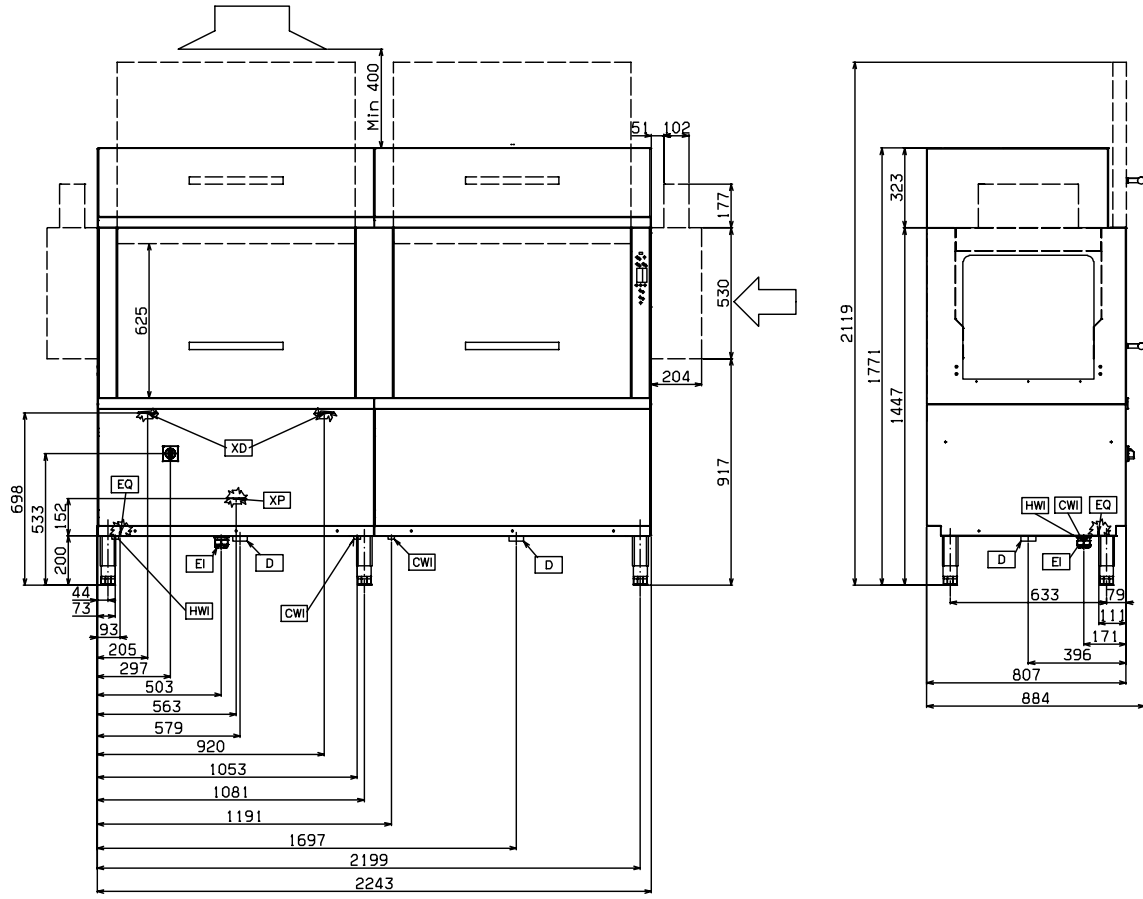
IECD010

2009-11-03

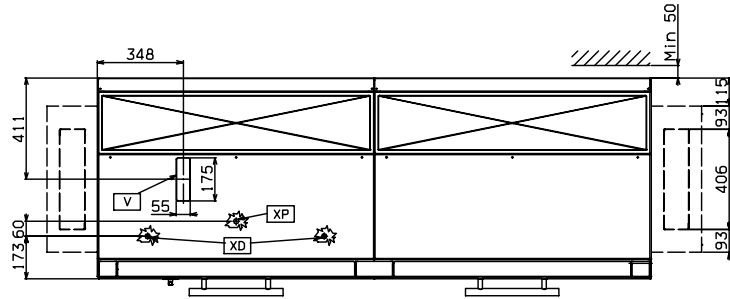
	WTCS250ERA 534310	WTCS250ELA 534311	WTCS250ERB 534312	WTCS250ELB 534313
AKSESUARLAR				
NOT TRANSLATED	864167	864167	864167	864167
NOT TRANSLATED	864247	864247	864247	864247
NOT TRANSLATED	864248	864248	864248	864248
5 YARIM İZOLASYONLU TEPSE İÇİN SEPET	867005	867005	867005	867005
9 BULAŞIK SEPETLİK KİTİ	867051	867051	867051	867051
EL.KURUTMA TÜN.KOMPAKT.600MM.KAPILI-SAĞ	864518		864518	
EL.KURUTMA TÜN.KOMPAKT.600MM.KAPILI-SOL		864519		864519
EL.KURUTMA TÜNELİ. 600MM-KOMPAKT.SAĞ	864506		864506	
EL.KURUTMA TÜNELİ. 600MM-KOMPAKT.SOL		864507		864507
EL.KURUTMA TÜNELİ. 900MM-KOMPAKT.SAĞ	864516		864516	
EL.KURUTMA TÜNELİ. 900MM-KOMPAKT.SOL		864517		864517
EL.KURUTMA TÜNELİ. KÖŞE TİP-KOMPAKT.SAĞ	864520		864520	
EL.KURUTMA TÜNELİ. KÖŞE TİP-KOMPAKT.SOL		864521		864521
KOMPAKT KON.BUL.MAK.HAVA KAPANI	864309	864309	864309	864309
KONVEYÖRLÜ BULAŞIK MAK.İÇİN 6 SEPET	867050	867050	867050	867050
MOD.BUL.MAK.İÇİN SİLASTİK PERDE KİTİ	864245	864245	864245	864245
MOD.BUL.MAK.YIKAMA KOLLARI İÇİN 12 MEME	864239	864239	864239	864239
MODULAR VE KOMPAKT BUL.MAK.İÇİN DRENAJ	864150	864150	864150	864150

Electrolux Bulaşık Yıkama Sistemleri
Konveyörlü Tip WTCS250 - elektrikli

534310



5956 64H 00



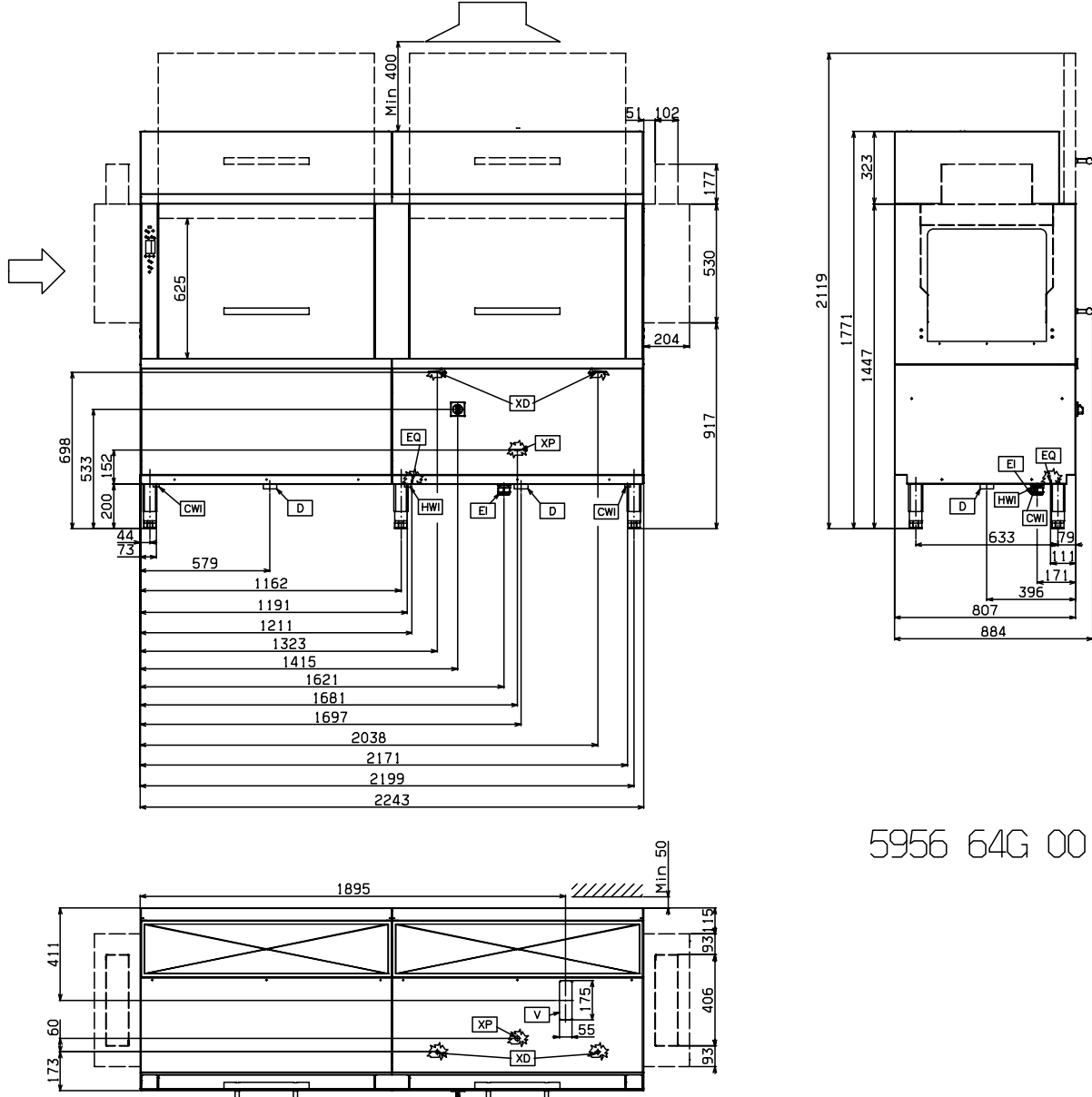
IECD010

2009-11-03

TEKNİK TABLO		WTCS250ERA 534310
CWI - Soğuk su girişi		G 3/4"
D - Drenaj		G 1 1/2"
EI - Elektrik bağlantısı		400 V, 3N, 50
EQ - Potansiyometre Vidası		●
HWI - Sıcak su girişi		G 3/4"
V - Kondens Suyu Çıkışı		●
XP - Deterjan Dispenseri Bağlantısı		●
XP - Deterjan Sondası Bağlantısı		●

Electrolux Bulaşık Yıkama Sistemleri
Konveyörlü Tip WTCS250 - elektrikli

534311



5956 64G 00

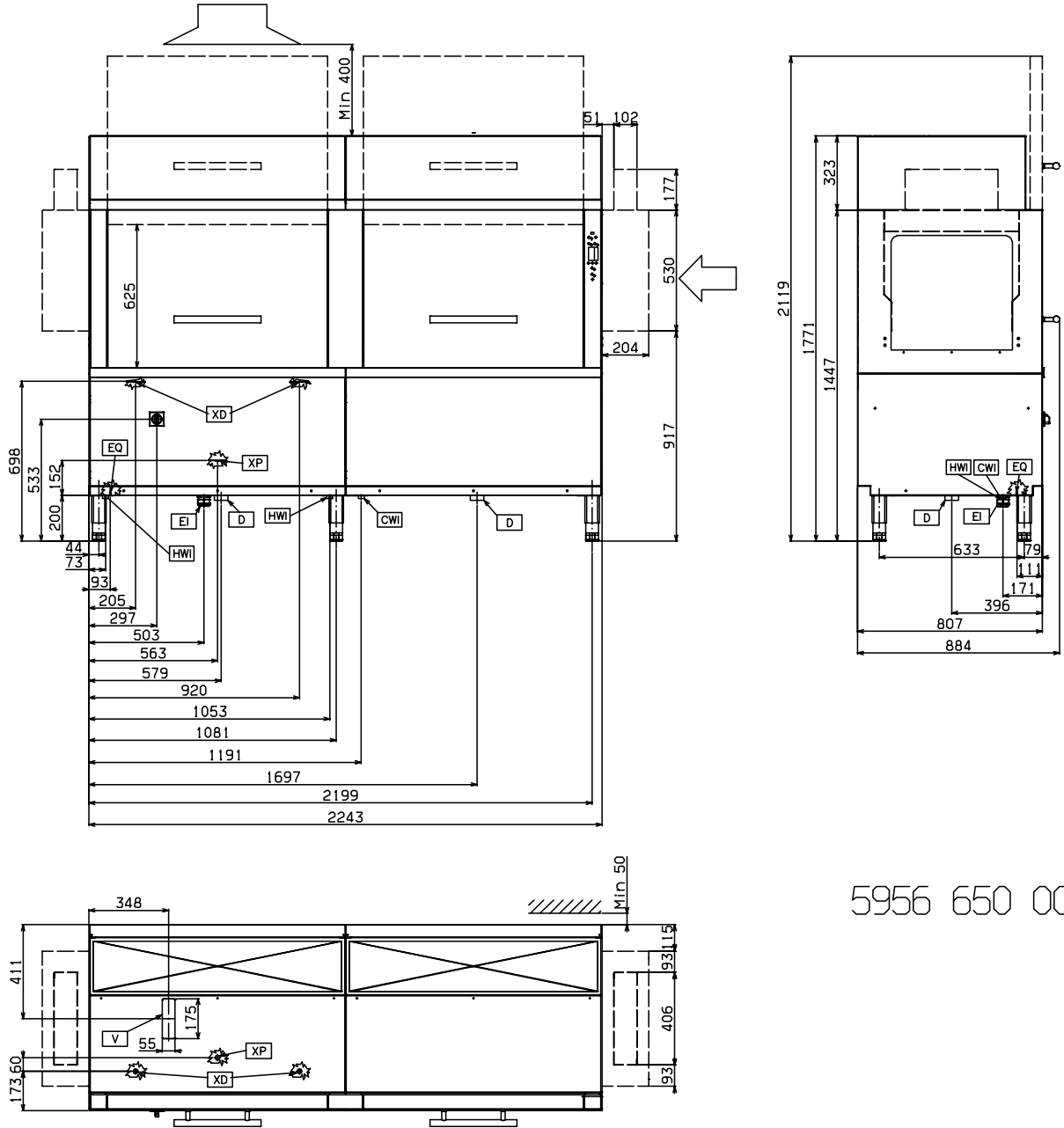
IECD010

2009-11-03

TEKNİK TABLO		WTCS250ELA 534311
CWI - Soğuk su girişi		G 3/4"
D - Drenaj		G 1 1/2"
EI - Elektrik bağlantısı		400 V, 3N, 50
EQ - Potansiyometre Vidası		●
HWI - Sıcak su girişi		G 3/4"
V - Kondens Suyu Çıkışı		●
XP - Deterjan Dispenseri Bağlantısı		●
XP - Deterjan Sondası Bağlantısı		●

Electrolux Bulaşık Yıkama Sistemleri
Konveyörlü Tip WTCS250 - elektrikli

534312



5956 650 00

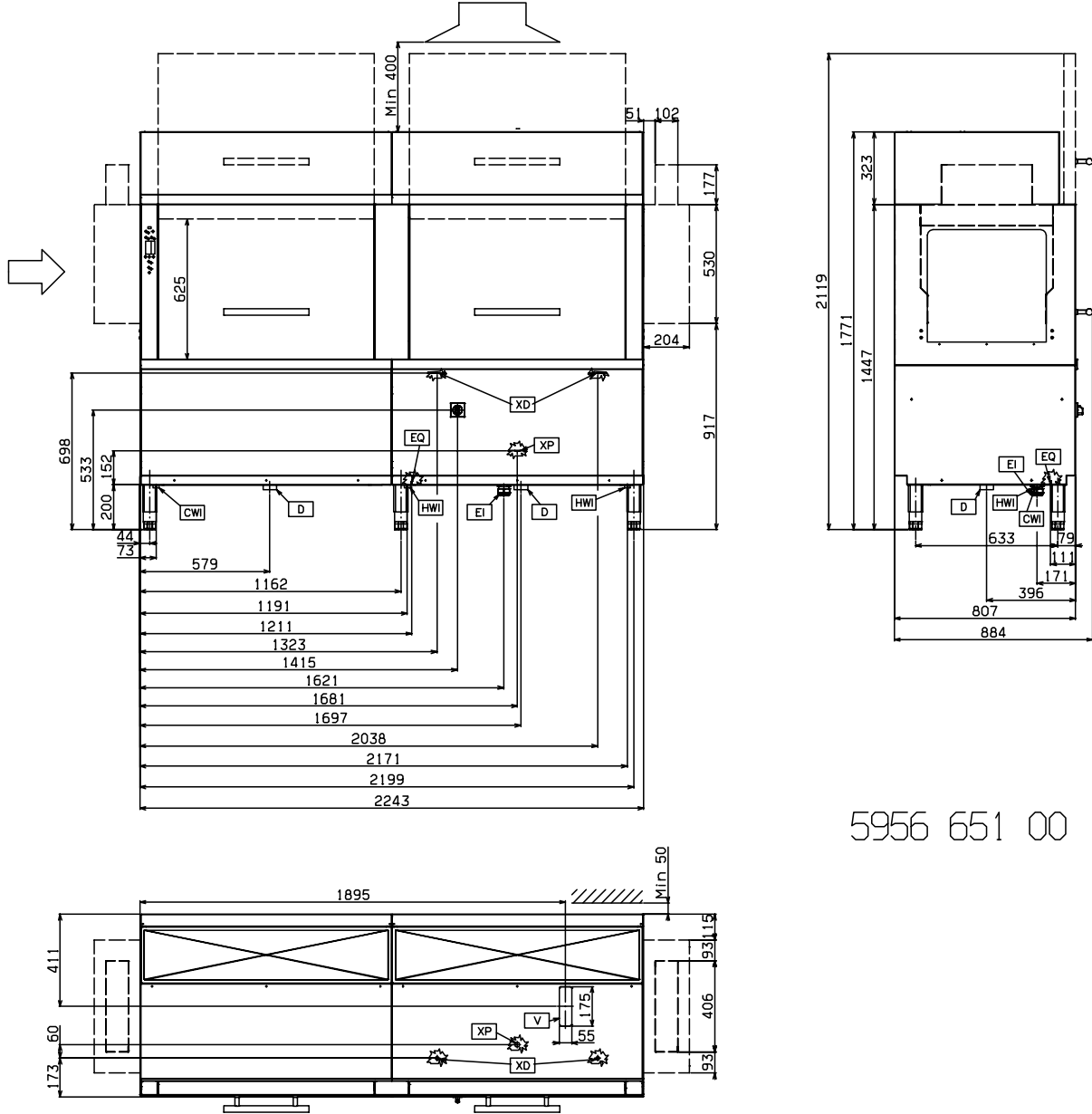
IECD010

2009-11-03

TEKNİK TABLO		WTCS250ERB 534312
CWI - Soğuk su girişi		G 3/4"
D - Drenaj		G 1 1/2"
EI - Elektrik bağlantısı		400 V, 3N, 50
EQ - Potansiyometre Vidası		●
HWI - Sıcak su girişi		G 3/4"
XP - Deterjan Dispenseri Bağlantısı		●
XD - Deterjan Sondası Bağlantısı		●

Electrolux Bulaşık Yıkama Sistemleri
Konveyörlü Tip WTCS250 - elektrikli

534313



IECD010

2009-11-03

TEKNİK TABLO		WTCS250ELB 534313
CWI - Soğuk su girişi		G 3/4"
D - Drenaj		G 1 1/2"
EI - Elektrik bağlantısı		400 V, 3N, 50
EQ - Potansiyometre Vidası		●
HWI - Sıcak su girişi		G 3/4"
XP - Deterjan Dispenser Bağılantısı		●
XP - Deterjan Sondası Bağılantısı		●