

# 700XP

## Gazlı Çok Amaçlı Pişiriciler

700XP serisi, en üst düzeyde performans, güvenilirlik, enerji tasarrufu, güvenlik standartları ve ergonomik operasyonu garantilemek üzere tasarlanmış 100'den fazla modelden oluşur. Bu kavramlar modülerlik, konstrüksiyon ve çeşitli konfigürasyonlar açısından serinin tamamına yansıtılmıştır. Setüstü (alt dolapla veya tezgah üzerinde), kendinden dolaplı, beton veya paslanmaz çelik baza üzerine, köprü veya konsol tip. 700XP serisi, ileri teknolojisi ve üstün performansı sayesinde, sınırlı alana sahip küçük ölçekli işletmeler ve mutfak alanından maksimum verim alma ihtiyacı duyan restoranlar için mükemmel bir çözümdür. Bu sayfada ayrıntıları verilen modeller Gazlı Çok Amaçlı Pişiriciler'dir.



371106

### KOLAY KURULUM

- Ana bağlantılara, ünitenin tabanından ulaşılabilir.
- Tüm komponentlere cihazın ön tarafından ulaşma olanağı.
- Ünitenin arkasında montaj kolaylığı sağlayan bir servis kanalı bulunur. Cihaz; herhangi bir tezgah, açık alt dolap veya köprü suportları üzerine monte edilebilir; konsol tip montaja da uygundur".

### KOLAY TEMİZLİK

- 304 AISI paslanmaz çelik havuz, yuvarlatılmış köşelere sahiptir ve hız, emniyet ve kolay temizlik için cihazın tezgahına dikişsiz lehimlenmiştir.
- Tek parça preslenmiş düz üst tabla 1,5 mm paslanmaz çelikten imal edilmiştir ve yuvarlatılmış köşelere sahiptir.
- Dış paneller, Scotch Brite ile işlem

görmüş paslanmaz çelikten üretilmiştir.

- Tüm modeller, üniteler arasındaki birleştirme boşluklarını ve olası kir yuvalarını ortadan kaldırmasına olanak sağlamak üzere doğru açılı, lazer kesimli yan kenarlara sahiptir.

### KOLAY KULLANIM

- Çok amaçlı pişirme cihazı, az yağda kızartma ve ızgara yapmak, sulu yemek pişirmek ve hatta benmari olarak bile kullanılabilir. Bu ünite; sote yapmak, haşlamak, buharda ve ağır ateşte pişirmek, güveç ve tencere yemeği yapmak, kaynatmak ve çeşitli sosları hazırlamak için de kullanılabilir.
- Ünitenin tabanı, 12 mm kalınlığında karbon çeliği bir pleyt üzerinde 3 mm kalınlığında 316 AISI paslanmaz çelikten üretilmiştir. Karbon çeliği, yüksek ısıya dirençlidir ve ısının tüm pişirme yüzeyine eşit dağılımını

garanti eder; öte yandan, 316 AISI paslanmaz çelikten üst pleyt cihazı korozyona karşı korur.

- Isı 100°C ila 250°C arasında ayarlanabilir. Tava çok kısa sürede ısınır.
- Brülörler, eşit ısı dağılımını garanti eden çift alev hattıyla donatılmıştır.
- Termostatik gaz valfi. Piezo çakmak.
- Tüm gazlı cihazlar doğalgaz veya LPG ile çalışır. Dönüşüm için tüm cihazlarla birlikte gaz memeleri standart olarak tedarik edilir.
- Aksesuar paketi şunları içerir: Stoper, düz pleyt için spatula ve yemegin bosaltılması için drenaj borusu.



Electrolux

700XP  
Gazlı Çok Amaçlı Pişiriciler

- Paslanmaz çelik ayaklar, 50 mm yüksekliğe kadar ayarlanabilir.

KOLAY BAKIM

- Suya karşı elektrik koruma sınıfı IPX4'tür.
- Kontrol düğmelerinin ve çerçevelerin özel tasarımı su sızmasına engel olur.

ÇEVRE DOSTU

- Ağırlık bazında % 98'i geri dönüşümlüdür.
- CFC içermeyen ambalaj.

CHLA010

2011-07-15

	E7MFGDDD00 371105	E7MFGHDI00 371106
<b>TEKNİK ÖZELLİKLER</b>		
Güç	Gazlı	Gazlı
Dış boyutlar - mm		
genişlik	400	800
derinlik	730	730
yükseklik	850	850
yükseklik ayarı	50	50
Piştirme yüzeyi		
tipi	Compound	Compound
malzeme	Paslanmaz çelik AISI 316 - Din 1.4404	Paslanmaz çelik AISI 316 - Din 1.4404
Termostatik valf	●	●
Havuz kapasitesi - min./maks. - lt	11	22
Piştirme yüzeyi boyutları - mm		
genişlik	306	630
derinlik	510	510
Çalışma sıcaklığı - min./maks.- °C	100, 250	100, 250
Güç - kW		
gaz	7	14
Net ağırlık - kg	45	80

700XP  
Gazlı Çok Amaçlı Pişiriciler

	E7MFGDDD00 371105	E7MFGHDI00 371106
<b>DAHİL OLAN AKSESUARLAR</b>		
DÜZ IZGARA İÇİN SPATULA	1	1
SPATULA İÇİN YUVARLAK KENARLI BIÇAK	1	1
<b>AKSESUARLAR</b>		
#N/A	206127	
#N/A	206350	206350
2 YAN KAPAMA PANELİ H=700 D=700-ELUX	216000	216000
2 YAN TEKMELİK - 700 LINE	206249	206249
2 YAN TEKMELİK-CONCRETE INST-700	206265	206265
2Sİ FRENLİ 4 TEKERLEK KİTİ		206188
800MM/1200MM ALT DOLAPLAR MERKEZ DESTEĞİ		206245
ALT DOLAP İÇİN 2 SUPOORT+4GN KILAVUZ RAYI	206244	206244
BACA KAPAMASI 400MM AÇIK	206284	
BACA TİPİ SIRT 400MM	206303	
BACA TİPİ SIRT 800MM		206304
BETON BAZA İÇİN ÖN TEKMELİK1000 MM	206150	206150
BETON BAZA İÇİN ÖN TEKMELİK1200 MM	206151	206151
BETON BAZA İÇİN ÖN TEKMELİK1600 MM	206152	206152
BETON BAZA İÇİN ÖN TEKMELİK200 MM	206146	206146
BETON BAZA İÇİN ÖN TEKMELİK400 MM	206147	206147
BETON BAZA İÇİN ÖN TEKMELİK800 MM	206148	206148
BETON BAZA ÜZERİNE MONTAJ İÇİN 4 AYAK	206210	206210
ÇOK AMAÇLI TAVA (11 L) İÇİN KAPAK	921689	
ÇOK AMAÇLI TAVA (22 L) İÇİN KAPAK		921690
DUMAN KONDENSERİ UYUM ÇEMBERİ-ÇAP:150MM		206133
DUMAN KONDENSERİ,1 MODUL İÇİN-150MM		206246
DUMAN KONDENSERİ,1/2 MODUL İÇİN-120MM	206310	
DUMAN SAPTIRICI,ÇAP:120MM	206126	
DUMAN SAPTIRICI,ÇAP:150MM		206132
FLANŞLI AYAK KİTİ	206136	206136
GAZLI CİHAZLAR İÇİN REGULATÖR	927225	927225
GENİŞ KORKULUK (TABAK RAFI) 400 MM	216185	216185
GENİŞ KORKULUK (TABAK RAFI) 800 MM	216186	216186
HİJYENİK DOLAP İÇİN 2 YAN PANEL	206252	206252
ÖN KORKULUK 1200 MM	216049	216049
ÖN KORKULUK 1600 MM	216050	216050
ÖN KORKULUK 400 MM	216046	
ÖN KORKULUK 800 MM	216047	216047
ÖN TEKMELİK 1000 MM	206177	206177
ÖN TEKMELİK 1200 MM	206178	206178
ÖN TEKMELİK 1600 MM	206179	206179
ÖN TEKMELİK 200 MM	206174	206174
ÖN TEKMELİK 400 MM	206175	206175
ÖN TEKMELİK 800 MM	206176	206176
YAN KORKULUK,SAĞ/SOL - 700 LINE	206240	206240

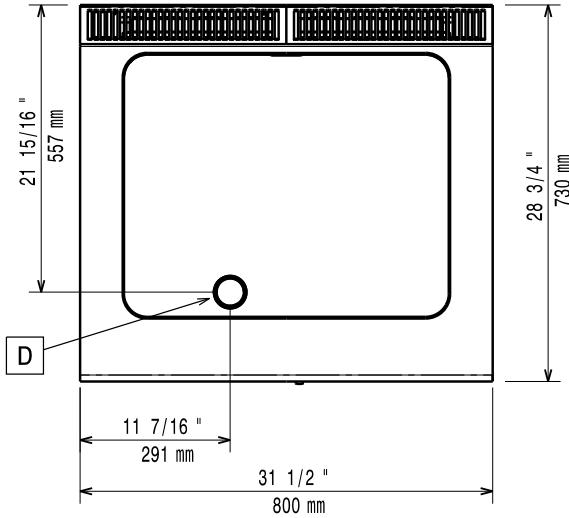
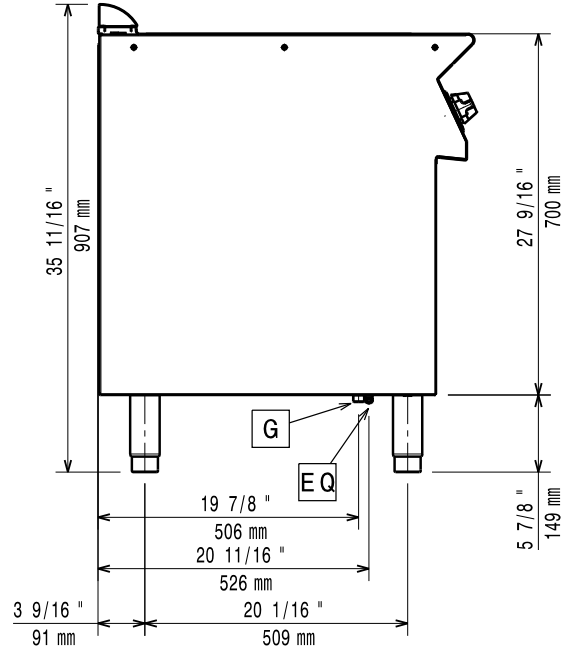
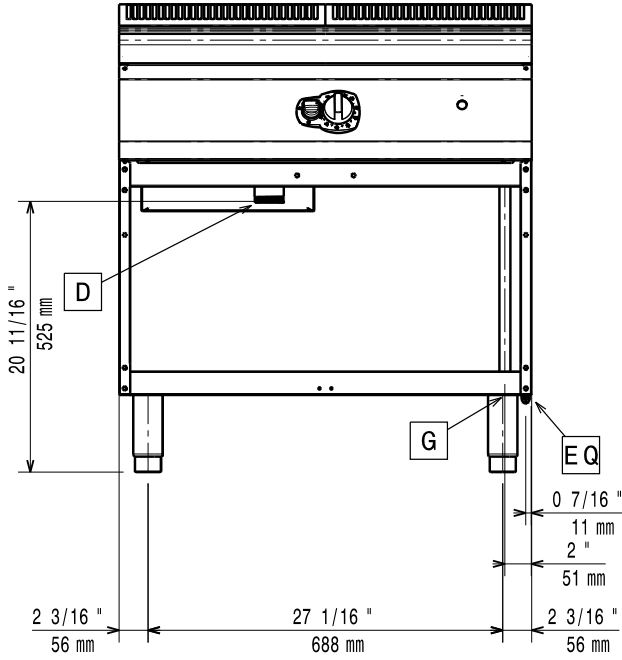
CHLA010

2011-07-15



700XP  
Gazlı Çok Amaçlı Pişiriciler

371106



CHLA010

2011-07-15

TEKNİK TABLO

G - Gaz bağlantısı

E7MFGHDI00  
371106

1/2"