

Electrolux Buz Makineleri

130 KG

Electrolux buz/karbuş makineleri serisi; 24 saate 21-200Kg kp buz veya 90-500Kg karbuş reten modeller serisi ile her catering iřletmesinin ihtiyalarına cevap verir. Bir spreş sistemi, yavař eriyen ve ieeėe hızla karıřmayan sert ve kristal netliėinde buz kpleri ve karbuş retir.



730531

MONTAJI KOLAY

- Tm buz makinelerinde fleksibl su ve drenaj hortumlar bulunur.
- Fiř standarttır.
- Drenaj, ekipman tabanının altında olmalıdır.

TEMZLİėİ KOLAY

- 304 AISI paslanmaz elik dıř gvde.
- Buz makinesinin ii gıdalara uygun ABS'dir.
- Paslanmaz elik spreş kollar alet kullanmadan sklebilir.

KOLAY KULLANIM

- Operasyon tamamen otomatiktir.
- ok geniř bir ısı aralıėında alır.

BAKIMI KOLAY

- Ana komponentlere n kısımdan ulařma olanaėı.
- Etkili hava veya su soėutma sistemi.
- CE uyumlu.

EVRE DOSTU

- Belirtilen retim kapasitesine +21C ortam sıcaklıėında ve +15C su giriř ısıyla ulařılır.



Electrolux

Electrolux Buz Makineleri
130 KG

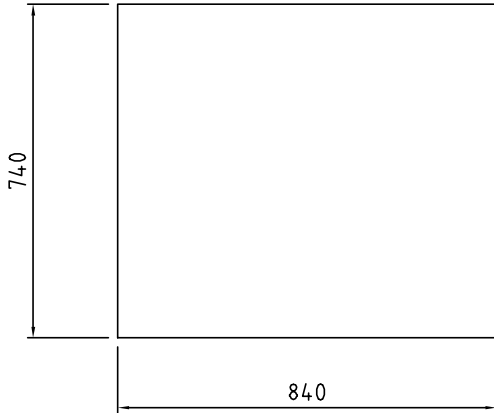
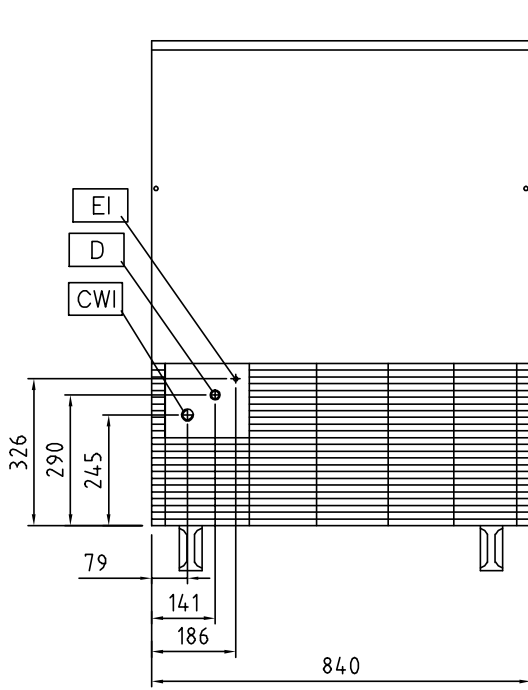
HEAL010

2009-11-03

	RIMC143SA 730531	RIMC143SW 730532	FGC130A42 730164
TEKNİK ÖZELLİKLER			
Havayla Soğutmalı	●		●
Suyla Soğutmalı		●	
Kapasite - kg/gün	130	130	130
Küp tipi	A - 18g	A - 18g	E - 42g
Dış boyutlar - mm			
genişlik	840	840	840
derinlik	740	740	740
yükseklik	1075	1075	1075
Soğutucu gaz	R404a	R404a	R404a
Güç-Kw			
kurulu güç-elektirik	1.05	1.05	1.05
Net ağırlık - kg	113	113	113
Voltaaj	220/240 V, 1N, 50	220/240 V, 1N, 50	220/240 V, 1N, 50

Electrolux Buz Makineleri
130 KG

730531, 730532



730531
730532

HEAL010

2009-11-03

TEKNİK TABLO	RIMC143SA 730531	RIMC143SW 730532
	CWI - Soğuk su girişi	3/4"
D - Drenaj	24mm	24mm
EI - Elektrik bağlantısı	220/240 V, 1N, 50	220/240 V, 1N, 50