

# 700XP

## Setüstü Enfraruj Ocaklar

700XP serisi, en üst düzeyde performans, güvenilirlik, enerji tasarrufu, güvenlik standartları ve ergonomik operasyonu garantilemek üzere tasarlanmış 100'den fazla modelden oluşur. Bu kavramlar modülerlik, konstrüksiyon ve çeşitli konfigürasyonlar açısından serinin tamamına yansıtılmıştır. Setüstü (alt dolapla veya tezgah üzerinde), kendinden dolaplı, beton veya paslanmaz çelik baza üzerine, köprü veya konsol tip. 700XP serisi, ileri teknolojisi ve üstün performansı sayesinde, sınırlı alana sahip küçük ölçekli işletmeler ve mutfak alanından maksimum verim alma ihtiyacı duyan restoranlar için mükemmel bir çözümdür. Bu sayfada ayrıntıları verilen modeller Setüstü Enfraruj Ocaklar'dır.



371024

### KOLAY MONTAJ

- Ana bağlantılara, ünitenin arkasından ulaşılabilir.
- Tüm komponentlere cihazın ön kısmından ulaşma olanağı.
- Ünitenin arkasında montaj kolaylığı sağlayan bir servis kanalı bulunur. Cihaz; herhangi bir tezgah, açık alt dolap veya köprü suportları üzerine monte edilebilir; konsol tip montaja da uygundur.

### KOLAY TEMİZLİK

- 6 mm kalınlığında Ceran® pişirme yüzeyi, tencerenin kolay hareketi ve temizlik kolaylığı için üst tablanın paslanmaz çelik çerçevesine çıkıntısız şekilde gömülmüştür.
- Tek parça preslenmiş düz üst tabla 1,5 mm paslanmaz çelikten imal edilmiştir ve yuvarlatılmış köşelere sahiptir.

- Dış paneller, Scotch Brite yüzey işlemleri paslanmaz çelikten üretilmiştir.
- Farklı üniteler yanyana geldiklerinde birbirleriyle sızdırmaz biçimde birleşebilmeleri için tüm modeller 90° açılı ve lazer kesimli kenarlara sahiptir.

### KOLAY KULLANIM

- Enfraruj ocaklar her türlü pişirme ihtiyacına güçlü, hızlı ve verimli çözümler sunar ve temizlenmesi çok kolaydır.
- Cihaz, tava ve tencereye derhal ısı transferi sağlayan 2,2 kW gücünde ve 230 mm çapında bağımsız olarak kontrol edilen infraruj ocaklara sahiptir.
- Isıtma alanının tencere/tava boyutu ile eşleşecek şekilde seçilebilmesi için ortak merkezli radyan elemanlar.
- Operatör güvenliği için radyan yüzeyin hala sıcak olduğunu gösteren uyarı lambası.

- Mutfağa düşük ısı emisyonu.

### KOLAY BAKIM

- Suya karşı elektrik koruma sınıfı IPX4'tür.
- Kontrol düğmelerinin ve çerçevelerin özel tasarımı su sızmasına engel olur.

### ÇEVRE DOSTU

- Ağırlık bazında % 98'i geri dönüşümlüdür.
- CFC içermeyen ambalaj.



Electrolux

700XP  
Setüstü Enfraruj Ocaklar

CHDA010

2011-07-20

	E7IRED2000 371024	E7IREH4000 371025	E7IRED200N 371133	E7IREH400N 371134
<b>TEKNİK ÖZELLİKLER</b>				
Güç	Elektrikli	Elektrikli	Elektrikli	Elektrikli
Dış boyutlar - mm				
genişlik	400	800	400	800
derinlik	730	730	730	730
yükseklik	250	250	250	250
Arkadaki pleytlerin boyutları - mm	Ø 230	Ø 230, Ø 230	Ø 230	Ø 230, Ø 230
Arkadaki pleytlerin gücü - kW	2.2	2.2, 2.2	2.2	2.2, 2.2
Öndeki pleytlerin boyutları - mm	Ø 230	Ø 230, Ø 230	Ø 230	Ø 230, Ø 230
Öndeki pleytlerin gücü - kW	2.2	2.2, 2.2	2.2	2.2, 2.2
Toplam Güç - kW	4.4	8.8	4.4	8.8
Net ağırlık - kg	15	35	15	35
Voltaaj	400 V, 3N, 50/60	400 V, 3N, 50/60	230 V, 3, 50/60	230 V, 3, 50/60

700XP  
Setüstü Enfraruj Ocaklar

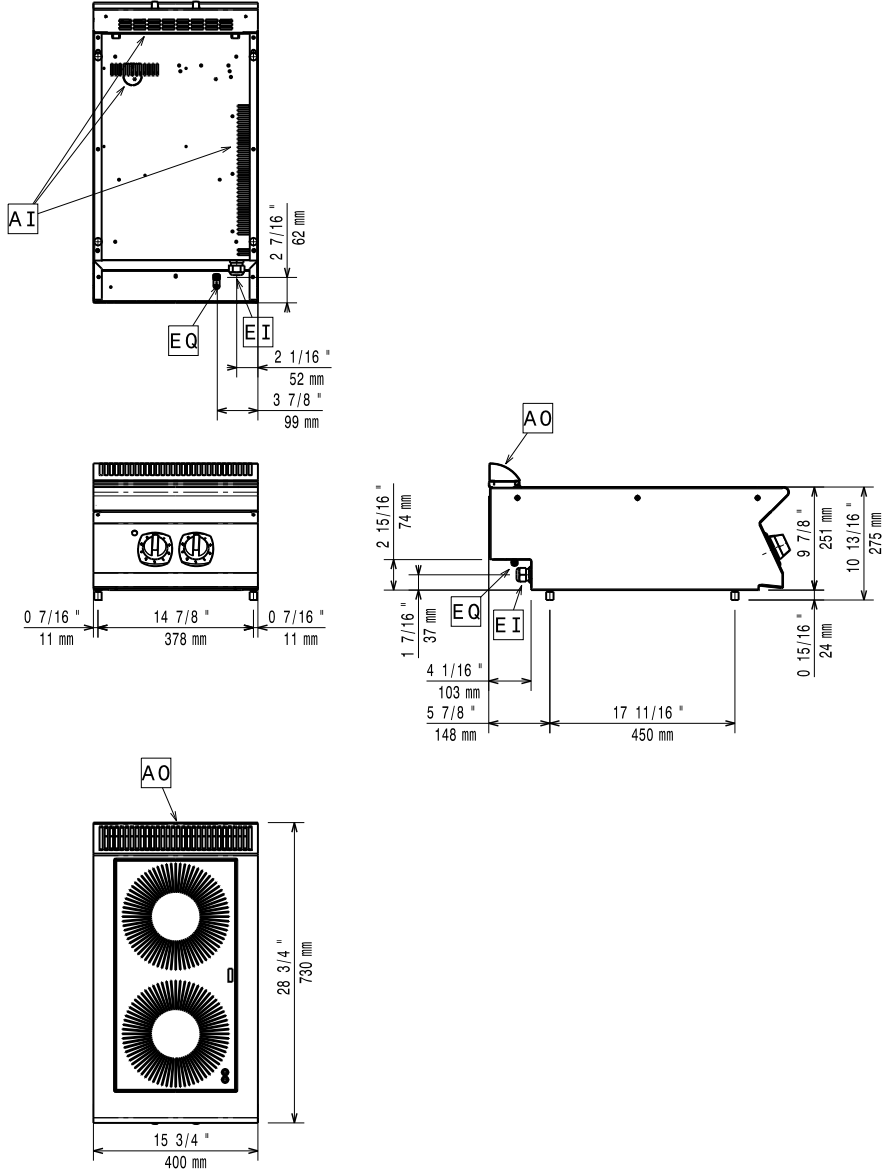
CHDA010

2011-07-20

	E7IRED2000 371024	E7IREH4000 371025	E7IRED200N 371133	E7IREH400N 371134
<b>AKSESUARLAR</b>				
2 YAN KAPAMA PANELİ H=250-D=700-ELUX	216277	216277	216277	216277
BACA KAPAMASI 400MM AÇIK	206284		206284	
BACA TİPİ SIRT 400MM	206303		206303	
BACA TİPİ SIRT 800MM		206304		206304
BATARYA İÇİN UZATMA-700 SERİSİ	206291	206291	206291	206291
DÖNER KOLLU BATARYA	206289	206289	206289	206289
GENİŞ KORKULUK (TABAK RAFI) 400 MM	216185	216185	216185	216185
GENİŞ KORKULUK (TABAK RAFI) 800 MM	216186	216186	216186	216186
KÖPRÜ TİPİ MONTAJ SUPORTU-1000MM	206138	206138	206138	206138
KÖPRÜ TİPİ MONTAJ SUPORTU-1200MM	206139	206139	206139	206139
KÖPRÜ TİPİ MONTAJ SUPORTU-1400MM	206140	206140	206140	206140
KÖPRÜ TİPİ MONTAJ SUPORTU-1600MM	206141	206141	206141	206141
KÖPRÜ TİPİ MONTAJ SUPORTU-400MM	206154		206154	
KÖPRÜ TİPİ MONTAJ SUPORTU-800MM	206137	206137	206137	206137
ÖN KORKULUK 1200 MM	216049	216049	216049	216049
ÖN KORKULUK 1600 MM	216050	216050	216050	216050
ÖN KORKULUK 400 MM	216046		216046	
ÖN KORKULUK 800 MM	216047	216047	216047	216047
YAN KORKULUK,SAĞ/SOL - 700 LINE	206240	206240	206240	206240

700XP  
Setüstü Enfranj Ocaklar

371024, 371133



597856G00

CHDA010

2011-07-20

TEKNİK TABLO

EI - Elektrik bağlantısı

E7IRED2000  
371024

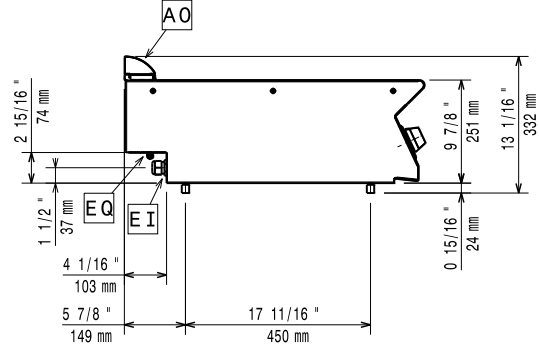
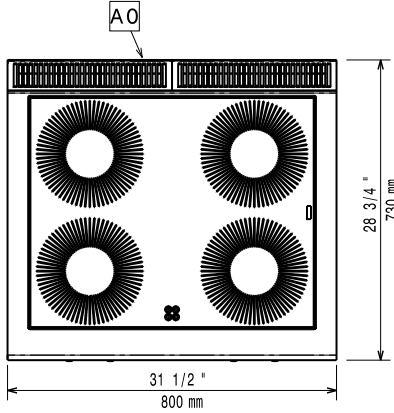
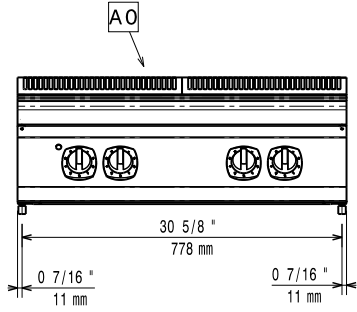
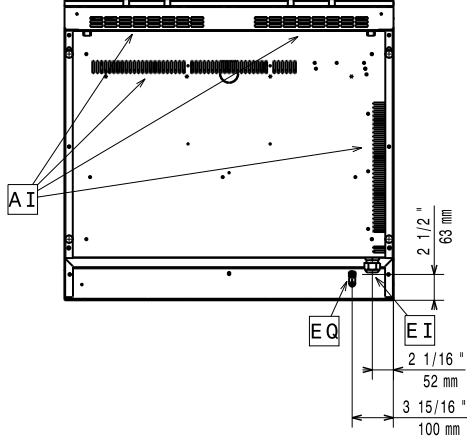
400 V, 3N, 50/60

E7IRED200N  
371133

230 V, 3, 50/60

700XP  
Setüstü Enfranj Ocaklar

371025, 371134



597856D00

CHDA010

2011-07-20

TEKNİK TABLO

EI - Elektrik bağlantısı

E7IREH4000  
371025

400 V, 3N, 50/60

E7IREH400N  
371134

230 V, 3, 50/60