

# Electrolux Bulaşık Yıkama Sistemleri

## Konveyörlü Tip WTCS140 - elektrikli

Electrolux Bulaşık Yıkama Sistemleri serisi, bulaşık yıkama işleminde yüksek verimlilik, tasarruf ve ergonomi konularında yüksek beklentileri bulunan profesyoneller için üretilir. Ürün serisi bardak yıkama, tezgahaltı, giyotin tip, konveyörlü, tünel tip ve kazan yıkama makinelerini içerir. Konveyörlü tip bulaşık makinesi serisi, fonksiyonel ve ergonomik bir yerleşim elde etmek için Electrolux Yardımcı Ekipmanlarıyla kolayca birleştirilecek şekilde tasarlanmıştır. Konveyörlü tip bulaşık makinesi WTCS140 iki hızlıdır ve kapasitesi 140 sepet/saatir (montajda değişebilir). Seride, Enerji Tasarruf Sistemi (ESD) bulunan veya bulunmayan versiyonlarıyla, elektrik (buhar ısıtmalı opsiyoneldir) ısıtmalı 4 model bulunur.



### KOLAY KURULUM

- 3 mm kalınlığında paslanmaz çelik kare profilden karkas yapı.
- Makinenin arka kısmındaki tüm su boruları paslanmaz çeliktir.
- Elektrik bağlantısı için sadece tek bir kablo gereklidir.
- Makineye ön ve yan taraflarından müdahale edilebilir.
- Otomatik deterjan dispenseri, enerji yönetim cihazı ve HACCP (basit tip ve entegre HACCP sistemi) uygulamaları için gerekli ön-düzenlemeler yapılmıştır.

### FONKSİYONEL BÖLÜMLER

- Yıkama bölümünde, yıkama pompasının (kendi kendine boşalır) 500 litre/dakika kapasiteli mekanik yıkama hareketi, 55° ila 65°C arasında bir su sıcaklığını garanti eden ısıtıcıların termal etkisi ve uygun kimyasallarla bulaşıklar temizlenir. Yıkama tankı preslenerek imal edilmiştir.
- Durulama bölümü: Bulaşıkların üzerindeki tüm deterjan kalıntılarını temizlemek için temiz su kullanılır.
- Bulaşıkları hızlı ve etkili biçimde kurutmak için isteğe bağlı olarak kurutma tüneli monte etmek mümkündür..

### TEMİZLİĞİ VE BAKIMI KOLAY

- Daha kolay temizlik için durulama ve yıkama tankının köşeleri yuvarlatılmıştır ve tabanı drenaj deliğine doğru eğimlidir.
- Düz yüzeyler.
- Ön ve yan paneller, filtre ile yıkama ve durulama kolları AISI 304 paslanmaz çeliktir.
- Yıkama kolları ve çiftli tank filtresi (düz ve derin kutu tip) kolayca yerinden çıkarılabilir.
- Yüksekliği ayarlanabilir paslanmaz çelik ayaklar.
- Tüm modellerde en üst kalite malzeme kullanılmıştır. Tüm konstrüksiyon ses emisyonunu azaltmak ve dayanıklılığı artırmak için çift cidardır.



Electrolux

**Electrolux Bulaşık Yıkama Sistemleri**  
**Konveyörlü Tip WTCS140 - elektrikli**

- En üst düzey hijyen için yıkama pompaları kendi kendine boşalır.
- Enerji tasarrufu sağlayan kondenser ünitesine kolayca ulaşılır.
- Yıkama bölümüne kolayca ulaşmak için geniş, karşı dengeli kapak.
- Kendi kendini temizleme programı.

**KOLAY KULLANIM**

- Otomatik başlat/durdur (start/stop) fonksiyonu.
- Kullanımı kolay elektrik kontrol paneli.

- Emniyet sviçi ve kavraması kolay kapı kolları bulunan karşı dengeli kapı.
- Son durulama suyunu ısıtmak için entegre boyler.
- Otomatik arıza tespit sistemli elektronik kontrol paneli.

**ÇEVRE DOSTU**

- Ses ve ısı emisyonunu azaltmak için 35 mm kalınlığında, köpük izolasyonlu kapaklar.

- Enerji Tasarruf Sistemli (ESD) konveyörlü makineler, soğuk giriş suyuna ön ısıtma yaparak 12 kW enerji tasarrufu sağlar. ESD'li modellerde makineden çıkan sıcak buharın ısı ve nemini azaltan bir kondenser ünitesi bulunur.
- Ağırlık bazında %98 geri dönüşebilir.
- CFC içermeyen ambalaj.
- Düşük ses seviyesi:
- ISO 9001 ve ISO 14001 sertifikalı fabrikada geliştirilmiş ve üretilmektedir.

<b>TEKNİK ÖZELLİKLER</b>	<b>WTCS140ERA 534302</b>	<b>WTCS140ELA 534303</b>	<b>WTCS140ERB 534304</b>	<b>WTCS140ELB 534305</b>
Model	Elektronik- A	Elektronik- A	Elektronik- B	Elektronik- B
Güç	Elektrikli	Elektrikli	Elektrikli	Elektrikli
Giriş yönü	Sağdan sola	Soldan sağa	Sağdan sola	Soldan sağa
Kondenserli enerji tasarruf cihazı	●	●		
Sıcak su girişi °C	50	50	50	50
Soğuk su girişi °C	15	15		
Hız sayısı	2	2	2	2
Kapasite tabak/saat 1./2.hız	2520, 1620	2520, 1620	2520, 1620	2520, 1620
Kapasite tabak/saat 1./2.hız	140, 90	140, 90	140, 90	140, 90
Hava emisyonu - m <sup>3</sup> /s	180	180		
İzolasyon	●	●	●	●
Su - operasyon - °C	15	15		
Su - tank doldurma - °C	50	50	50	50
Dış boyutlar - mm				
genişlik	1125	1125	1125	1125
derinlik	884	884	884	884
yükseklik/kapı açıkken	1771, 2119	1771, 2119	1771, 2119	1771, 2119
1.yıkama				
sıcaklık - °C	55-65	55-65	55-65	55-65
tank kapasitesi - lt	100	100	100	100
pompa gücü - kW	1.5	1.5	1.5	1.5
Durulama				
sıcaklık - °C	80-90	80-90	80-90	80-90
boyler kapasitesi - lt	12	12	12	12
boyler gücü - kW	12	12	12	12
Toplam güç - kW	26	26	25.9	25.9
Net ağırlık - kg	550	550	508	508
Voltaj	400 V, 3N, 50	400 V, 3N, 50	400 V, 3N, 50	400 V, 3N, 50

Electrolux Bulaşık Yıkama Sistemleri  
Konveyörlü Tip WTCS140 - elektrikli

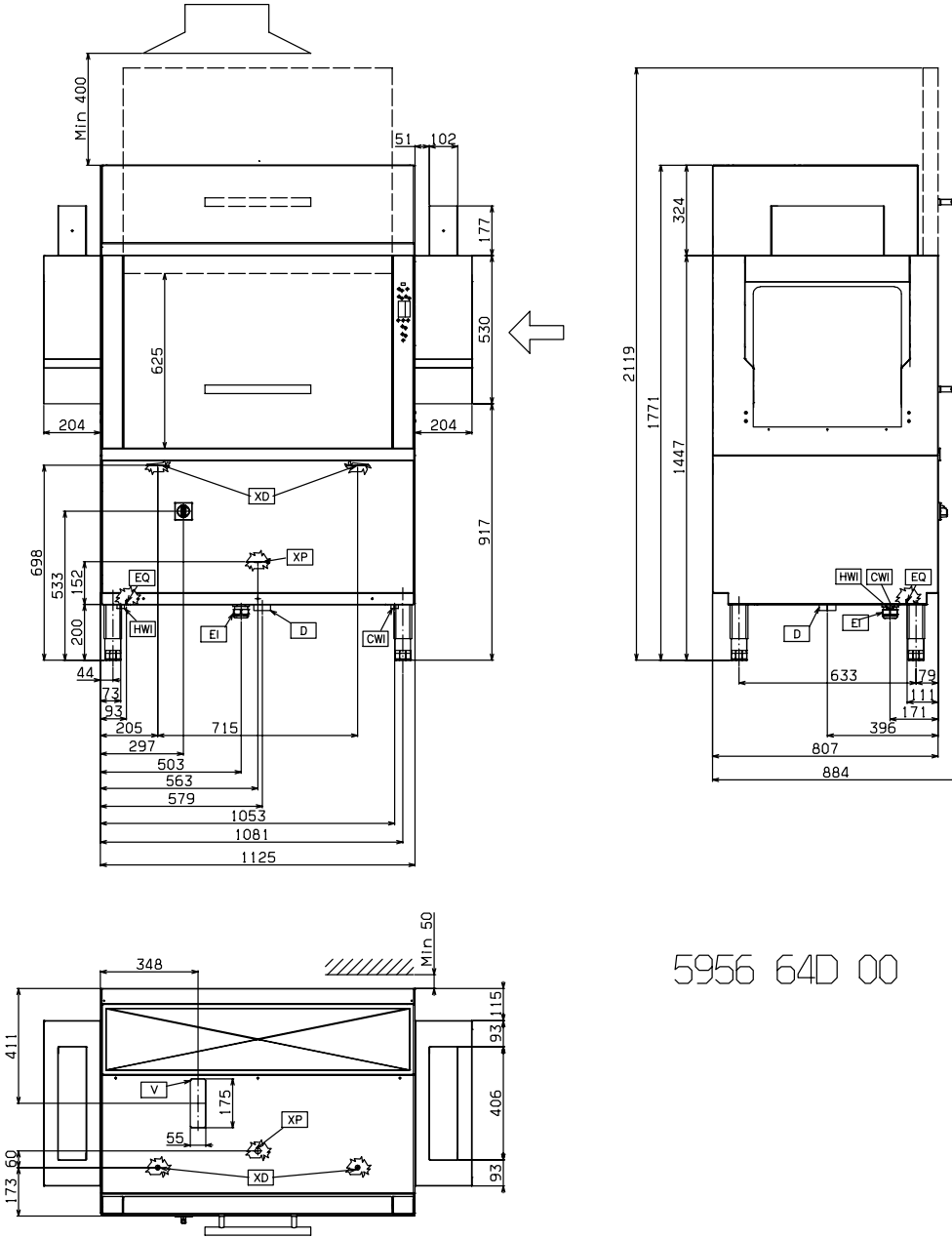
IECB010

2009-11-03

	WTCS140ERA 534302	WTCS140ELA 534303	WTCS140ERB 534304	WTCS140ELB 534305
<b>AKSESUARLAR</b>				
5 YARIM İZOLASYONLU TEPSE İÇİN SEPET	867005	867005	867005	867005
9 BULAŞIK SEPETLİK KİT	867051	867051	867051	867051
EL.KURUTMA TÜN.KOMPAKT.600MM.KAPILI-SAĞ	864518		864518	
EL.KURUTMA TÜN.KOMPAKT.600MM.KAPILI-SOL		864519		864519
EL.KURUTMA TÜNELİ. 600MM-KOMPAKT.SAĞ	864506		864506	
EL.KURUTMA TÜNELİ. 600MM-KOMPAKT.SOL		864507		864507
EL.KURUTMA TÜNELİ. 900MM-KOMPAKT.SAĞ	864516		864516	
EL.KURUTMA TÜNELİ. 900MM-KOMPAKT.SOL		864517		864517
EL.KURUTMA TÜNELİ. KÖŞE TİP-KOMPAKT.SAĞ	864520		864520	
EL.KURUTMA TÜNELİ. KÖŞE TİP-KOMPAKT.SOL		864521		864521
KOMPAKT KON.BUL.MAK.HAVA KAPANI	864309	864309	864309	864309
KONVEYÖRLÜ BULAŞIK MAK.İÇİN 6 SEPET	867050	867050	867050	867050
MOD.BUL.MAK.İÇİN SİLASTİK PERDE KİTİ	864245	864245	864245	864245
MOD.BUL.MAK.YIKAMA KOLLARI İÇİN 12 MEME	864239	864239	864239	864239
MODULAR VE KOMPAKT BUL.MAK.İÇİN DRENAJ	864150	864150	864150	864150

Electrolux Bulaşık Yıkama Sistemleri  
Konveyörlü Tip WTCS140 - elektrikli

534302



5956 64D 00

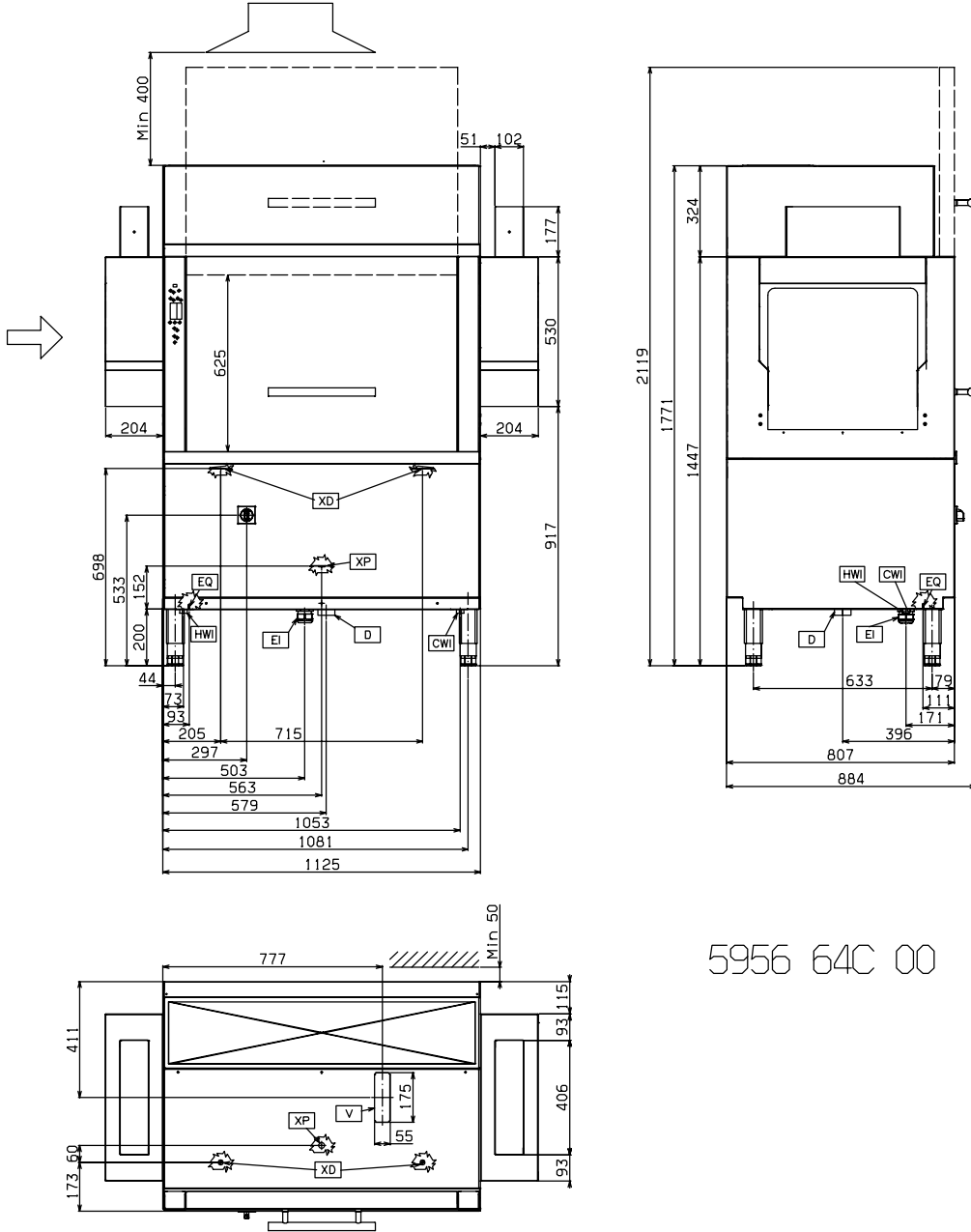
IECB010

2009-11-03

TEKNİK TABLO		WTCS140ERA 534302
CWI - Soğuk su girişi		G 3/4"
D - Drenaj		G 1 1/2"
EI - Elektrik bağlantısı		400 V, 3N, 50
EQ - Potansiyometre Vidası		●
HWI - Sıcak su girişi		G 3/4"
V - Kondens Suyu Çıkışı		●
XP - Deterjan Dispenser Bağılantısı		●
XP - Deterjan Sondası Bağılantısı		●

Electrolux Bulaşık Yıkama Sistemleri  
Konveyörlü Tip WTCS140 - elektrikli

534303



5956 64C 00

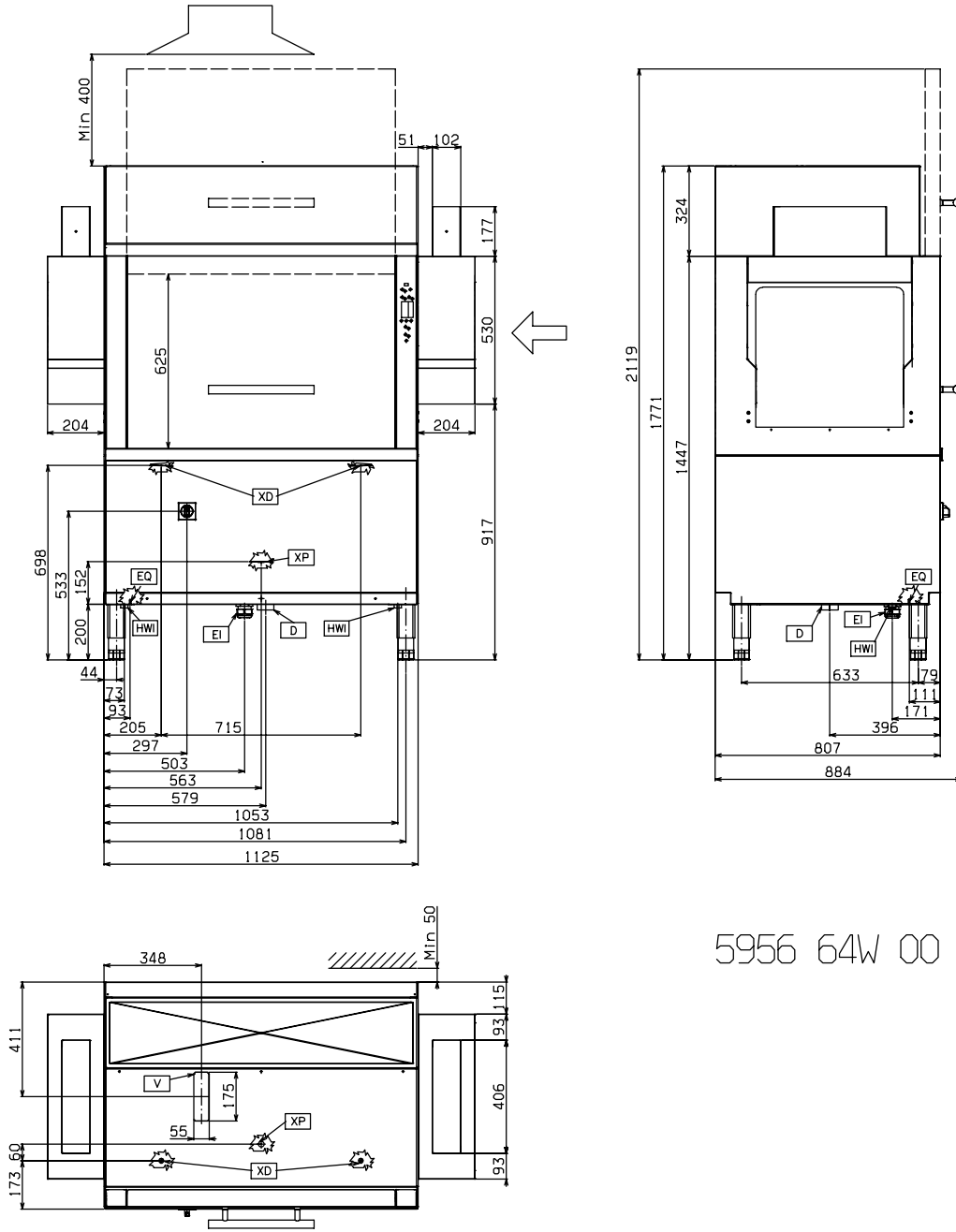
IECB010

2009-11-03

TEKNİK TABLO	
CWI - Soğuk su girişi	G 3/4"
D - Drenaj	G 1 1/2"
EI - Elektrik bağlantısı	400 V, 3N, 50
EQ - Potansiyometre Vidası	●
HWI - Sıcak su girişi	G 3/4"
V - Kondens Suyu Çıkışı	●
XP - Deterjan Dispenser Bağlantısı	●
XP - Deterjan Sondası Bağlantısı	●

Electrolux Bulaşık Yıkama Sistemleri  
Konveyörlü Tip WTCS140 - elektrikli

534304



5956 64W 00

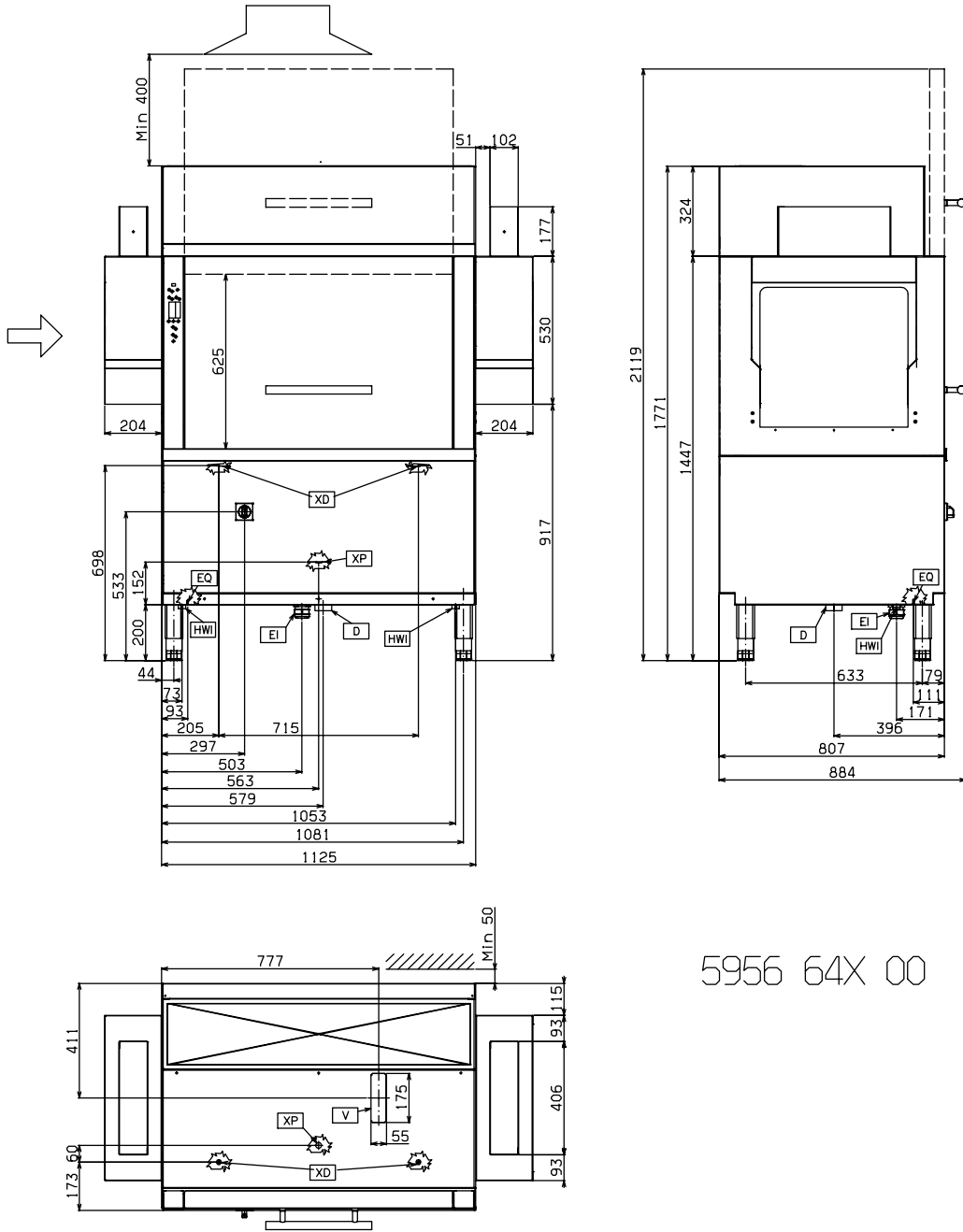
IECB010

2009-11-03

TEKNİK TABLO		WTCS140ERB 534304
D - Drenaj		G 1 1/2"
EI - Elektrik bağlantısı		400 V, 3N, 50
EQ - Potansiyometre Vidası		●
HWI - Sıcak su girişi		G 3/4"
XP - Deterjan Dispenseri Bağlantısı		●
XP - Deterjan Sondası Bağlantısı		●

Electrolux Bulaşık Yıkama Sistemleri  
Konveyörlü Tip WTCS140 - elektrikli

534305



5956 64X 00

IECB010

2009-11-03

TEKNİK TABLO		WTCS140ELB 534305
D - Drenaj		G 1 1/2"
EI - Elektrik bağlantısı		400 V, 3N, 50
EQ - Potansiyometre Vidası		●
HWI - Sıcak su girişi		G 3/4"
XP - Deterjan Dispenseri Bağlantısı		●
XP - Deterjan Sondası Bağlantısı		●