

 **Electrolux**

Kompakt Tip Konveyörlü
Bulaşık Makineleri



Kompakt özüm

Electrolux'ün yeni, kompakt tip konveyörlü bulaşık makineleri bulaşık sorununuz için mükemmel çözümler sunar; maksimum hijyen sağlar. Saatte 90, 140, 180 ve 220 basket yıkayabilen 4 modelle bu seride, kurutma tünelleri ve her çeşit aksesuar da mevcuttur.





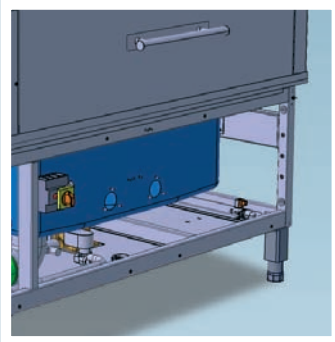
Her koşula ve ihtiyaca uygun

- Dar alanlar için kompakt tasarım. Toplam uzunluğu sadece 1173 mm'den başlayan ölçülerde...
- Makinenin ön yıkama ve kurutma bölümleri ana gövdeden ayrılıp en dar yerlere bile kolayca taşınabilir.
- Maksimum ve minimum güç fonksiyonu
- Herbiri ayrıca ayarlanabilen 2 konveyör hızı (WTC 90 modeli hariç)



Hijyenik

- İçindeki suyu kendi kendine boşaltabilen yıkama pompaları
- Preslenmiş, tek parçadan oluşan ön yıkama ve yıkama tankları
- Geniş kapılar
- Kendi kendini temizleme programı



Dayanıklı

- Yekpare paslanmaz çelik şase
- Köpük enjeksiyonlu izolasyonlu kapılar
- Tümü AISI304 paslanmaz çelik konstrüksiyon
- IPX 5 - Suya karşı koruma
- Korunaklı elektronik parçalar

Her koşul ve ihtiyaca uygun



Tüm kompakt tip bulaşık makineleri, **modüler bir şase** üzerinde oturur. Dar alanlara rahatça sokulabilmesi amacıyla ön yıkama ile kurutma üniteleri ana yıkama-durulama bölümünden ayrılabilir.

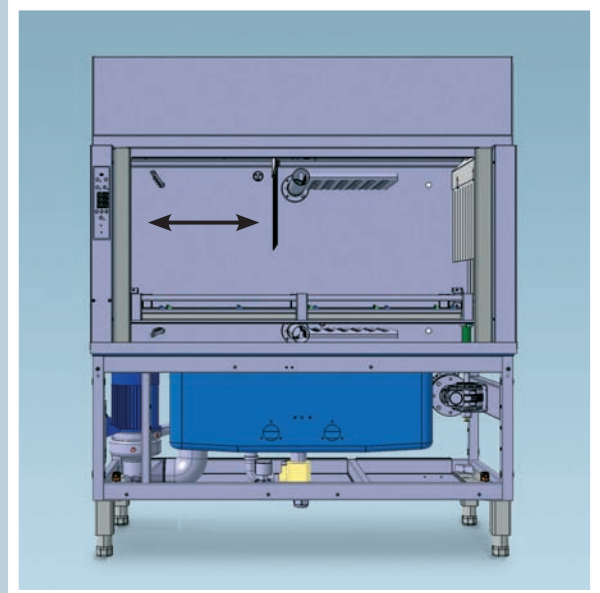
WTC 140, WTC 180 ve WTC 220 modelleri, **2 hızda** çalışır: Kurumuş kirler için yavaş ve az kirli bulaşıklar için hızlı program. İntertör sayesinde her iki programda da **ince ayar yapılabilir** ve operatörün isteğine göre en uygun yıkama hızı yakalanabilir.

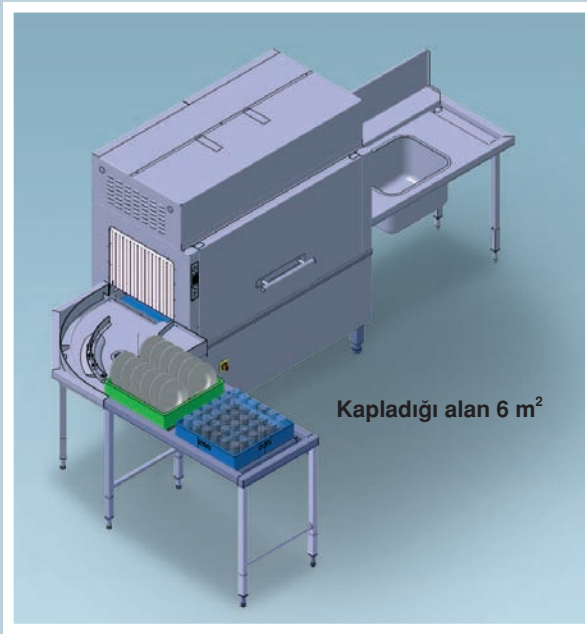
Yeni elektronik kontrol **flash teknolojisi ile donatılmıştır**; yani her yeni, güncel yazılım bilgisayarda olduğu gibi makinenize kolayca indirilebilir.

Kompakt ölçülerine rağmen, yıkama ve durulama kolları arasındaki optimum mesafe sayesinde **kirli suyun temiz bulaşıkların üzerine sıçraması engellenir**.

Ara bölme perdeleri, yıkama tankından durulama bölümüne yemek artığı geçmesine izin vermez.

Ön yıkama bölümü, yıkama-durulama bölümünden tamamen ayrıdır ve kirli suyu otomatik olarak boşaltarak aldığı temiz suyla bulaşıkları ön yıkamadan geçirir. Ön yıkama tankındaki su, kirli tabaklar için daha sık değişirken, bardaklar ya da hafif kirli kaplar için daha seyrek değiştirilir.



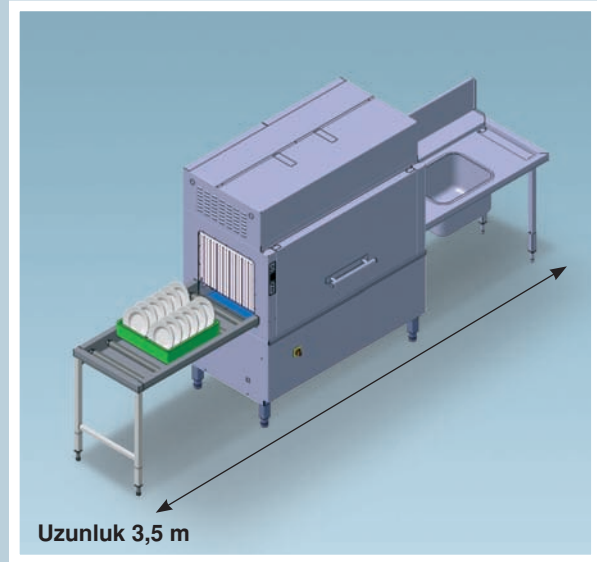


Dar alanlar için kompakt tasarım: Toplam uzunluğu yalnızca 1173 mm'den başlayan ölçülerdedir. Yıkama ve durulama fonksiyonları **tek bir modüle** toplanmıştır.

Electrolux bulaşık makinesi yardımcı ekipmanları, bulaşık makinesi ile tezgahlar arasında doğru bir bağlantı kurarlar. Böylelikle yıkama kapasitesini düşürmeden **sepet hızının bulaşık makinesi ile senkronizasyonu sağlanır.**

WTC 90 ve WTC 140'ın yıkama tankları makinenin tam ortasında yer alır. Bu özel tasarım sayesinde bulaşık makinesinin konveyör yönü buldukları mekanda değiştirilebilir.

Elektronik kontrol paneli ile tüm makineler maksimum ya da minimum güçte çalışabilecek şekilde ayarlanabilirler. Daha az sıklıkla ya da kısa yıkama periyotları (yarım saat) için minimum güç tavsiye edilir. Maksimum güç, sürekli kullanımda gereklidir.





Hijyenik



Yeni kompakt bulaşık makineleri serisinin içi ve dışı **hızlı temizlenebilecek** şekilde tasarlanmıştır.

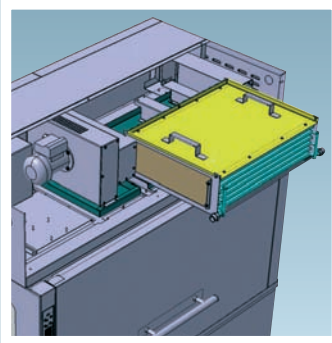
Büyük kontrol kapakları sayesinde yıkama ve durulama bölümlerine **her açıdan kolay erişim imkanı vardır.**

Filtreler çok büyüktür ve öne, daha küçük bir filtre konteynırına doğru eğimlidirler. Bu sayede yemek artıkları kolayca toplanıp atılır.

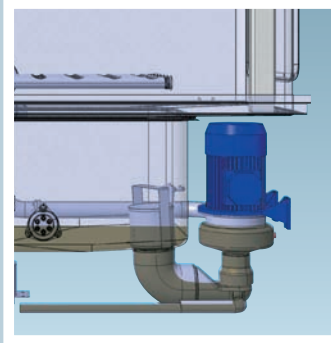
200 mm yüksekliğe kadar ayarlanabilir ayakları sayesinde **makinenin altına kolaylıkla erişilebilir.**

Bulaşık makinesinin tüm tanklarını 5 dakika boyunca 75°C'lik suyla sanitize etmek için opsiyonel bir temizlik programı eklenebilir.

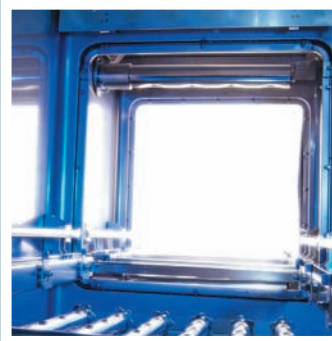
Ön yıkama, yıkama ve durulama bölmelerini **tek düğmeye basarak temizlemek mümkündür.** Bu özellik sayesinde temizlik işlemi çok kolaylaşmıştır.



Enerji tasarruf cihazı ve tüm yıkama ve durulama kolları gibi farklı parçalar kolayca sökülüp temizlenebilir.



İçinde kalan suyu kendi kendine boşaltabilen yıkama pompaları koku yapmaz ve maksimum hijyen sağlar; yıkama ve durulama bölmeleri bir düğmeye basılarak otomatik olarak boşaltılır.



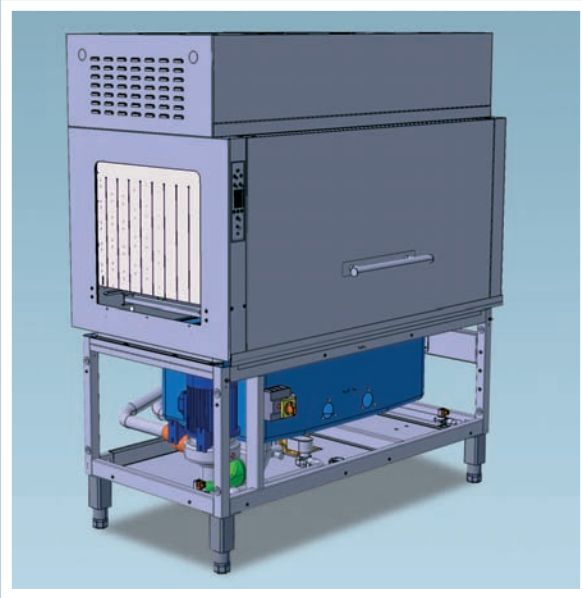
Yıkama bölümünün içinde herhangi bir boru bulunmadığından buralarda kir veya mikroorganizmalar da saklanacak yer bulamaz.



Tamamen yuvarlatılmış köşelere sahip preslenmiş tek parça tanklar drenaj deliğine doğru eğimlidir, kir tutmazlar. Bu sayede birkaç dakika içinde boşalır. Kaynak noktası olmayan, preslenmiş tanklarda kesinlikle sızdırmazlık garantisi vardır.



Dayanıklı

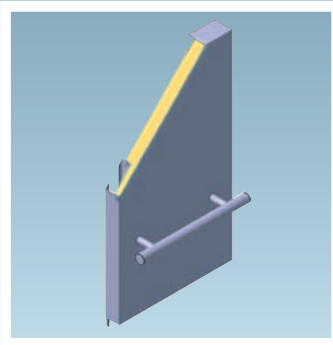


Tüm makine 50mm x 50mm, 3mm kalınlığında sağlam bir paslanmaz çelik şase üzerine oturtulmuştur. Böylelikle **uzun süreli dayanıklılık** garanti edilmiştir.

Tüm ana parçalar ağır koşullara uygun AISI 304 paslanmaz çelikten üretilmiştir: Tüm tanklar, yıkama ve durulama kolları, yıkama kollarındaki kapaklar, ön, arka ve yan paneller ve bulaşık sepetlerinin üzerinde ilerlediği raylar...

IPX5 sınıfı suya karşı koruma özelliği nedeniyle makine dışardan basınçlı suyla yıkandığında bile herhangi bir zarar görmesi engellenmiştir.

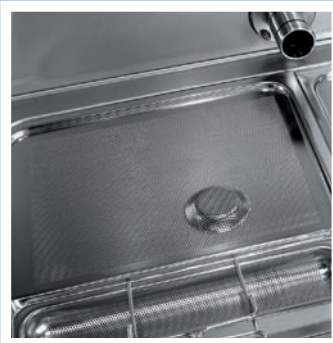
Otomatik start/stop özelliği sayesinde makine yalnızca içinde bulaşık sepeti varken çalışır ve **böylelikle büyük bir su ve enerji tasarrufu sağlar.**



35 mm kalınlığında köpük yalıtıma sahip çift cidarlı, karşı dengeli kapaklar makineye hem yapısal bir güç katmakta hem de ses ve ısı izolasyonu sağlamaktadırlar.



Silastik perdeler piyasadaki en uzun ömürlü perdelerdir ve deterjan ya da ısıdan etkilenmezler. Makinenin başka hiçbir yerinde silikon esaslı izolasyon malzemesi kullanılmamıştır.



Ön yıkama ve yıkama tankı filtrelerinin delikleri yıkama kollarındaki memelere göre daha küçük deliklere sahip olduğundan, büyük yiyecek artıkları memelere girip bunları tıkayamaz.



Elektronik kontrol paneli yerden oldukça yüksek seviyede bulunur, suya, neme ve böceklere karşı korumalıdır. Ön yıkama, yıkama, durulama ve kurutma sıcaklıklarının kolay okunması için büyük göstergelere sahiptir. HACCP uyumludur.

Ürün yelpazesi



Model	Tip	Toplam Uzunluk	Sepet / Saat
WTC90	Yıkama ve Durulama	1173 mm	90



Model	Tip	Toplam Uzunluk	Sepet / Saat
WTC140	Yıkama ve Durulama	1498 mm	80 - 140



Model	Tip	Toplam Uzunluk	Sepet / Saat
WTC180	Ön Yıkama, Yıkama ve Durulama	1773 mm	120 - 180



Model	Tip	Toplam Uzunluk	Sepet / Saat
WTC220	Ön Yıkama, Yıkama ve Durulama	2338 mm	180 - 220

Tüm modellerin elektrik veya buhar ısıtmalı ve enerji tasarruf cihazlı olanları mevcuttur (WTC90 hariç).

Kompakt Konveyörlü Bulaşık Makinesi

Teknik veriler		WTC90	WTC140	WTC180	WTC220
Düşük hız (sonradan arttırılabilir)	sepet/saat	-	80	120	180
2. hız (sonradan düşürülebilir)	sepet/saat	90	140	180	220
Makinenin uzunluğu (kurutma bölümü hariç)	mm	1173	1498	1773	2338
Ön Yıkama					
Pompa Gücü	kw	-	-	0,2	1,0
Sirkülasyon	litre/dakika	-	-	150	300
Tank Kapasitesi	lt	-	-	45	100
Yıkama					
Pompa Gücü	kw	1	1,5	1	1
Sirkülasyon	litre/dakika	300	500	300	300
Tank Kapasitesi	lt	100	100	100	100
Durulama					
Sirkülasyon	litre/dakika	4	4	4	5
Boyer kapasitesi	lt	12	12	12	12
Son durulamada tüketim	litre/saat	240	240	240	300
Elektrik yükü					
Opsiyonel sanitizasyon elemanlarıyla ön yıkama	kW	-	-	10,5	16,5
Yıkama tankı ısıtıcıları	kW	10,5	6 + 6	6 + 6	6 + 6
Boyer ısıtıcıları	kW	6 + 6	6 + 6	6 + 6	10,5 + 6
Kurutma ünitesi (köşe ve tünel)					
Isıtma elemanları	kW	8,25	8,25	8,25	8,25
Fan	kW	1,1	1,1	1,1	1,1
Hava sirkülasyonu	m ³ /saat	1000	1000	1000	1000
Sıcaklık	°C	50 - 60	50 - 60	50 - 60	50 - 60
Transfer motoru	kW	0,25	0,25	0,25	0,25
ESD fanı	kW	-	0,13	0,13	0,13
Toplam güç (kurutma tünelsiz)					
Minimum	kW	13,8	14,4	14,1	19,4
Maksimum	kW	24,3	26,4	26,1	31,9
Toplam güç (kurutma tünelli)					
Minimum	kW	23,1	23,7	23,4	28,7
Maksimum	kW	33,6	35,7	35,4	40,7
Sıcak su bağlantısı	°C	50	50	50	50
Soğuk su bağlantısı	°C	15	15	15	15
Ses düzeyi (Eşdeğer ses basınç düzeyi)	DbA	<70	<70	<70	<70

