

700XP

Gazlı Makarna Pişiriciler

700XP serisi, en üst düzeyde performans, güvenilirlik, enerji tasarrufu, güvenlik standartları ve ergonomik operasyonu garantilemek üzere tasarlanmış 100'den fazla modelden oluşur. Bu kavramlar modülerlik, yapım ve çeşitli konfigürasyonlar açısından serinin tamamına yansıtılmıştır. Tezgahüstü (dolap veya masa üzeri), bağımsız, beton veya paslanmaz çelik duvar kadesi üzeri, köprülü veya dirseklili. 700XP, ileri teknoloji ve üstün performansı sayesinde, sınırlı kaplama alanına sahip küçük ölçekli işletmeler ve mutfak alanından maksimum verim alma ihtiyacı duyan restoranlar için mükemmel bir çözümdür. Bu sayfada ayrıntılı verilen modeller, Gazlı Makarna Pişiriciler'dir.



371090

KOLAY KURULUM

- Ana bağlantılara, ünitenin tabanından veya arkasından ulaşılabilir.
- Tüm komponentlere cihazın ön kısmından ulaşma olanağı.
- Herhangi bir elektrik bağlantısı gerektirmez.
- Enerji Tasarruf Cihazı opsiyonel bir aksesuardur. Enerji Tasarruf Cihazı (ESD), taşma yoluyla boşaltılan sudaki ısı enerjisini hazneden eksilen miktarı karşılayan suyun 60°C'ye kadar ısıtılmasında kullanılır, böylece sürekli kaynar su sağlanır.

KOLAY TEMİZLİK

- AISI 316L paslanmaz çelikten hazne, cihazın üst kısmına dikişsiz biçimde kaynaklanmıştır ve tuzlu sıcak suyun neden olduğu aşındırıcı ortama karşı yüksek direnç sağlar.

- Tek parça preslenmiş düz üst tabla 1,5 mm paslanmaz çelikten imal edilmiştir ve yuvarlatılmış köşelere sahiptir.
- Dış paneller, Scotch Brite yüzey işlemleriyle paslanmaz çelikten üretilmiştir.
- Farklı üniteler yanyana geldiklerinde birbirleriyle sızdırmaz biçimde birleşebilmeleri için tüm modeller 90° açılı ve lazer kesimli kenarlara sahiptir.
- Paslanmaz çelik ayaklar 50 mm yüksekliğe kadar ayarlanabilir.

KOLAY KULLANIM

- Dolaplı Gazlı Makarna Pişirici, büyük veya küçük porsiyonlar halinde makarna, erişte, pirinç, mantı, sebze ve çorba pişirmesi gereken restoranlar için ideal bir cihazdır. Makarna pişirici, kapaklı perfore GN kuvvetler gibi opsiyonel aksesuarlar kullanılarak küçük miktarlardaki yiyecekleri

buharda pişirmek için de kullanılabilir. Bu ünite için elektrik bağlantısı gerekmez.

- Eşsiz Enerji Kontrol Özelliği: Kaynama şiddetini hassas şekilde ayarlar ve enerji tüketimini optimize eder.
- Emniyetli gaz musluklu, piezo çakmaklı ve su musluklu kullanımı kolay kontrol paneli.
- Cihazın susuz çalışmasını önleyen Emniyet Termostatı.
- Haznenin hızlı boşaltılması için geniş drenaj manuel bir küresel vanayla kontrol edilir.
- Tüm gazlı cihazlar doğalgaz veya LPG ile çalışır. Dönüşüm için cihazlarla birlikte farklı gaz memeleri standart olarak tedarik edilir.



Electrolux



700XP
Gazlı Makarna Pişiriciler

- Manuel su musluğu ile sağlanan sürekli su dolumu sayesinde taşan su, köpüğün ve nişastanın süzülmesini garantiler.
- Opsiyonel aksesuar: Normal bir gazlı veya elektrikli makarna pişiricisinin otomatik sepet asansörlü bir makarna pişiricisine dönüşmesine olanak tanıyan otomatik asansör sistemi. Makarna basketlerinin elektronik olarak programlanabilmesi ve otomatik olarak kaldırılabilmesi bu üniteyi, pişirme prosedürlerini standartlaştırmak isteyen tüm mutfaklar için bir zorunluluk haline getirir. Dijital kontrol dokuz pişirme süresini belleğinde tutabilir. Dokunmatik düğme ile otomatik sepet kaldırma. Her biri birer adet 170x220 mm ebadında basketi tutan iki adet paslanmaz çelik sepet suportu.

Otomatik basket asansörü, makarna pişiricisinin bir veya iki yanına monte edilebilir. Ünite, iki tarafa monte edilirse dört adet tek porsiyonluk basketin (opsiyonel sepetler ayrıca sipariş edilmelidir) kaldırılmasını sağlar.

KOLAY BAKIM

- Suya karşı elektrik koruma sınıfı IPX4'tür.
- Kontrol düğmelerinin ve çerçevelerin özel tasarımı su sızmasına engel olur.

ÇEVRE DOSTU

- Ağırlık bazında % 98'i geri dönüşümlüdür.
- CFC içermeyen ambalaj.

*B11 (gücü 14 kW üzerindeki cihazlar) sınıfı gazlı modellerde, CE yönetmelikleri uyarınca (bir davlumbaz altına monte edildiği takdirde) bir baca veya atık gazlar doğrudan dışarıya salınıyorsa, bir baca ve hava akım yönlendiricisi gereklidir.

TEKNİK ÖZELLİKLER	E7PCGD1KF0 371090	E7PCGH2KF0 371091
Güç	Gazlı	Gazlı
Dış boyutlar - mm		
genişlik	400	800
derinlik	730	730
yükseklik	850	850
yükseklik ayarı	50	50
Hazne adedi	1	2
Hazne boyutları - mm		
genişlik	250	250
derinlik	400	400
yükseklik	300	300
Termokupl güvenlik valfi	●	●
Sıcaklık limit sviçi	●	●
Havuz kapasitesi - min./maks. - lt	18, 24.5	18, 24.5
Güç - kW		
gaz	11.5	23
Net ağırlık - kg	50	50

700XP
Gazlı Makarna Pişiriciler

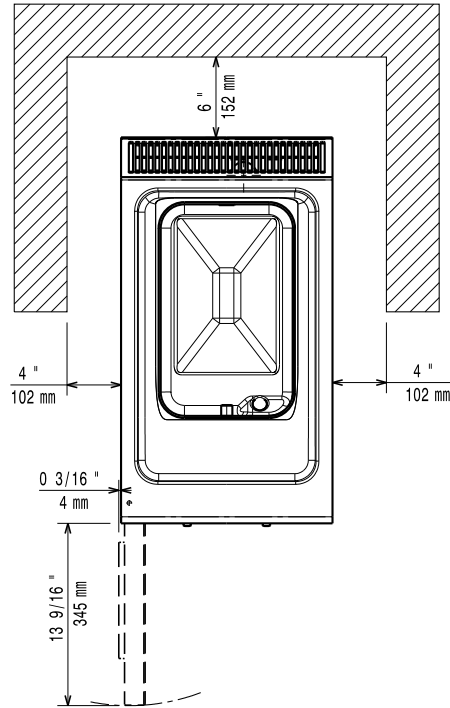
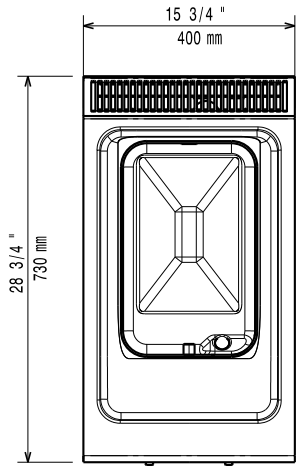
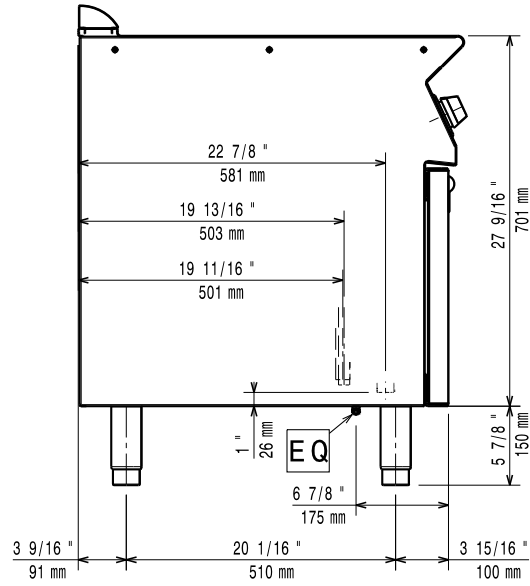
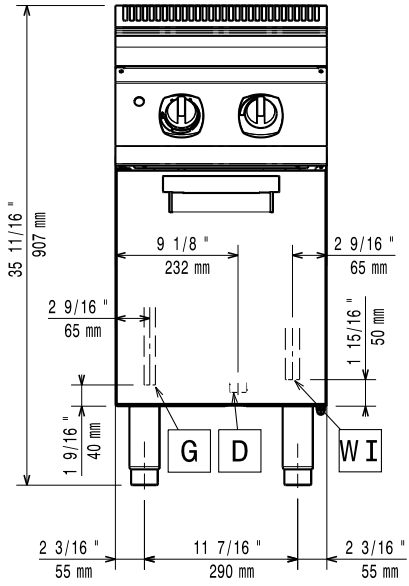
	E7PCGD1KF0 371090	E7PCGH2KF0 371091
DAHİL OLAN AKSESUARLAR		
#N/A	1	2
AKSESUARLAR		
#N/A	206127	
#N/A	206350	206350
#N/A	206352	206352
2 YAN KAPAMA PANELİ H=700 D=700-ELUX	216000	216000
2 YAN TEKMELİK - 700 LINE	206249	206249
2 YAN TEKMELİK-CONCRETE INST-700	206265	206265
2Sİ FRENLİ 4 TEKERLEK KİTİ		206188
4LÜ MAKARNA SEPETİ İÇİN HAZNE SUPORTU	921606	921606
BACA KAPAMASI 400MM AÇIK	206284	
BACA TİPİ SIRT 400MM	206303	
BACA TİPİ SIRT 800MM		206304
BATARYA İÇİN UZATMA-700 SERİSİ	206291	206291
BETON BAZA İÇİN ÖN TEKMELİK1000 MM	206150	206150
BETON BAZA İÇİN ÖN TEKMELİK1200 MM	206151	206151
BETON BAZA İÇİN ÖN TEKMELİK1600 MM	206152	206152
BETON BAZA İÇİN ÖN TEKMELİK200 MM	206146	206146
BETON BAZA İÇİN ÖN TEKMELİK400 MM	206147	206147
BETON BAZA İÇİN ÖN TEKMELİK800 MM	206148	206148
BETON BAZA ÜZERİNE MONTAJ İÇİN 4 AYAK	206210	206210
DÖNER KOLLU BATARYA	206289	206289
DUMAN KONDENSERİ UYUM ÇEMBERİ-ÇAP:150MM		206133
DUMAN KONDENSERİ,1 MODUL İÇİN-150MM		206246
DUMAN KONDENSERİ,1/2 MODUL İÇİN-120MM	206310	
DUMAN SAPTIRICI,ÇAP:120MM	206126	
DUMAN SAPTIRICI,ÇAP:150MM		206132
FLANŞLI AYAK KİTİ	206136	206136
GAZLI CİHAZLAR İÇİN REGULATÖR	927225	927225
GENİŞ KORKULUK (TABAK RAFI) 400 MM	216185	216185
GENİŞ KORKULUK (TABAK RAFI) 800 MM	216186	216186
MAKARNA PIŞİRİCİ ENERJİ TASARRUF CİHAZI	206344	206344
MAKARNA PIŞİRİCİ İÇİN 2 SEPET(105X350MM)	921619	921619
MAKARNA PIŞİRİCİ İÇİN 2 SEPET(170X220MM)	921610	921610
MAKARNA PIŞİRİCİ İÇİN 4(105X160MM) SEPET	921618	921618
MAKARNA PIŞİRİCİ İÇİN SEPET 350X220MM	921611	921611
MAKARNA PIŞİRİCİLER İÇİN KAPAK	921607	921607
ÖN KORKULUK 1200 MM	216049	216049
ÖN KORKULUK 1600 MM	216050	216050
ÖN KORKULUK 400 MM	216046	
ÖN KORKULUK 800 MM	216047	216047
ÖN TEKMELİK 1000 MM	206177	206177
ÖN TEKMELİK 1200 MM	206178	206178
ÖN TEKMELİK 1600 MM	206179	206179
ÖN TEKMELİK 200 MM	206174	206174
ÖN TEKMELİK 400 MM	206175	206175
ÖN TEKMELİK 800 MM	206176	206176
YAN KORKULUK,SAG/SOL - 700 LINE	206240	206240

CHGA010

2011-07-29

700XP
Gazlı Makarna Pişiriciler

371090



CHGA010

2011-07-29

TEKNİK TABLO		E7PCGD1KF0 371090
CWI - Soğuk su girişi		1/2"
D - Drenaj		1"
G - Gaz bağlantısı		1/2"

