

# Electrolux Bulaşık Yıkama Sistemleri

## Konveyörlü Tip WTCS180 - elektrikli

Electrolux Bulaşık Yıkama Sistemleri serisi, bulaşık yıkama işleminde yüksek verimlilik, tasarruf ve ergonomi konularında yüksek beklentileri bulunan profesyoneller için üretilir. Ürün serisi bardak yıkama, tezgahaltı, giyotin tip, konveyörlü, tünel tip ve kazan yıkama makinelerini içerir. Konveyörlü tip bulaşık makinesi serisi, fonksiyonel ve ergonomik bir yerleşim elde etmek için Electrolux Yardımcı Ekipmanlarıyla kolayca birleştirilecek şekilde tasarlanmıştır. Konveyörlü tip bulaşık makinesi WTCS180 iki hızlıdır ve kapasitesi 180 sepet/saatir (montajda değişebilir). Seride, Enerji Tasarruf Sistemi (ESD) bulunan veya bulunmayan versiyonlarıyla, elektrik (buhar ısıtmalı opsiyoneldir) ısıtmalı 4 model bulunur.



### KOLAY KURULUM

- 3 mm kalınlığında kare profil paslanmaz çelik karkaslı modüler yapı. Modüller, fabrikada veya montaj sırasında bir araya getirilebilir.
- Makinenin arka kısmındaki tüm su boruları paslanmaz çeliktir.
- Elektrik bağlantısı için sadece tek bir kablo gereklidir.
- Makineye ön ve yan taraflarından müdahale edilebilir.
- Otomatik deterjan dispenseri, enerji yönetim cihazı ve HACCP (basit tip ve entegre HACCP sistemi) uygulamaları için gerekli ön-düzenlemeler yapılmıştır.

### FONKSİYONEL BÖLÜMLER

- Ön yıkama bölümü, deterjansız

35°C'den düşük sıcaklıktaki suyu ile yıkama bölümünden ayırır ve otomatik parsiyel drenaj da mevcuttur.

- Yıkama bölümünde, yıkama pompasının (kendi kendine boşalır) 300 litre/dakika kapasiteli mekanik yıkama hareketi, 55° ila 65°C arasında bir su sıcaklığını garanti eden ısıtıcıların termal etkisi ve uygun kimyasallarla bulaşıklar temizlenir. Yıkama tankı preslenerek imal edilmiştir.
- Durulama bölümü: Bulaşıkların üzerindeki tüm deterjan kalıntılarını temizlemek için temiz su kullanılır.
- Bulaşıkları hızlı ve etkili biçimde kurutmak için isteğe bağlı olarak kurutma tüneli monte etmek mümkündür.

### KOLAY TEMİZLİK VE BAKIM

- Daha kolay temizlik için durulama ve yıkama tankının köşeleri yuvarlatılmıştır ve tabanı drenaj deliğine doğru eğilidir.
- Düz yüzeyler.
- Ön ve yan paneller, filtre ile yıkama ve durulama kolları AISI 304 paslanmaz çeliktir.
- Yıkama kolları ve çiftli tank filtresi (düz ve derin kutu tip) kolayca yerinden çıkarılabilir.
- Yüksekliği ayarlanabilir paslanmaz çelik ayaklar.
- Tüm modellerde en üst kalite malzeme kullanılmıştır. Tüm konstrüksiyon ses emisyonunu azaltmak ve dayanıklılığı artırmak için çift cidardır.



**Electrolux**

**Electrolux Bulaşık Yıkama Sistemleri**  
**Konveyörlü Tip WTCS180 - elektrikli**

- En üst düzey hijyen için yıkama pompaları kendi kendine boşalır.
- Enerji tasarrufu sağlayan kondenser ünitesine kolayca ulaşılır.
- Yıkama bölümüne kolayca ulaşmak için geniş, karşı dengeli kapaklar.
- Ön yıkama, yıkama ve durulama bölümlerinde kendi kendini temizleme programı.

**KOLAY KULLANIM**

- Otomatik başlat/durdur (start/stop) fonksiyonu.
- Kullanımı kolay elektrik kontrol paneli.
- Emniyet sviçi ve kavraması kolay kapı kolları bulunan karşı dengeli kapı.

- Son durulama suyunu ısıtmak için entegre boyler.
- Otomatik arıza tespit sistemli elektronik kontrol paneli.

**ÇEVRE DOSTU**

- Ses ve ısı emisyonunu azaltmak için 35 mm kalınlığında, köpük izolasyonlu kapaklar.
- Daha az deterjan ve su tüketimi için ayrı ön yıkama bölümü.

- Enerji Tasarruf Sistemli (ESD) konveyörlü makineler, soğuk giriş suyunu ön ısıtma yaparak 12 kW enerji tasarrufu sağlar. ESD'li modellerde makineden çıkan sıcak buharın ısı ve nemini azaltan bir kondenser ünitesi bulunur.
- Ağırlık bazında %98 geri dönüşebilir.
- CFC içermeyen ambalaj.
- Düşük ses seviyesi:
- ISO 9001 ve ISO 14001 sertifikalı fabrikada geliştirilmiş ve üretilmektedir.

|                                    | <b>WTCS180ERA<br/>534306</b> | <b>WTCS180ELA<br/>534307</b> | <b>WTCS180ERB<br/>534308</b> | <b>WTCS180ELB<br/>534309</b> |
|------------------------------------|------------------------------|------------------------------|------------------------------|------------------------------|
| <b>TEKNİK ÖZELLİKLER</b>           |                              |                              |                              |                              |
| Model                              | Elektronik- A                | Elektronik- A                | Elektronik- B                | Elektronik- B                |
| Güç                                | Elektrikli                   | Elektrikli                   | Elektrikli                   | Elektrikli                   |
| Giriş yönü                         | Sağdan sola                  | Soldan sağa                  | Sağdan sola                  | Soldan sağa                  |
| Kondenserli enerji tasarruf cihazı | ●                            | ●                            |                              |                              |
| Sıcak su girişi °C                 | 50                           | 50                           | 50                           | 50                           |
| Soğuk su girişi °C                 | 15                           | 15                           | 15                           | 15                           |
| Hız sayısı                         | 2                            | 2                            | 2                            | 2                            |
| Kapasite tabak/saat 1./2.hız       | 3240, 2160                   | 3240, 2160                   | 3240, 2160                   | 3240, 2160                   |
| Kapasite tabak/saat 1./2.hız       | 180, 120                     | 180, 120                     | 180, 120                     | 180, 120                     |
| Hava emisyonu - m <sup>3</sup> /s  | 180                          | 180                          |                              |                              |
| İzolasyon                          | ●                            | ●                            | ●                            | ●                            |
| Dış boyutlar - mm                  |                              |                              |                              |                              |
| genişlik                           | 1837                         | 1837                         | 1837                         | 1837                         |
| derinlik                           | 884                          | 884                          | 884                          | 884                          |
| yükseklik/kapı açıkken             | 1771, 2119                   | 1771, 2119                   | 1771, 2119                   | 1771, 2119                   |
| Ön yıkama                          |                              |                              |                              |                              |
| derece - °C                        | <35                          | <35                          | <35                          | <35                          |
| tank kapasitesi - lt.              | 45                           | 45                           | 45                           | 45                           |
| pompa gücü - kW                    | 0.20                         | 0.20                         | 0.20                         | 0.20                         |
| 1.yıkama                           |                              |                              |                              |                              |
| sıcaklık - °C                      | 55-65                        | 55-65                        | 55-65                        | 55-65                        |
| tank kapasitesi - lt               | 100                          | 100                          | 100                          | 100                          |
| pompa gücü - kW                    | 1.0                          | 1.0                          | 1.0                          | 1.0                          |
| Durulama                           |                              |                              |                              |                              |
| sıcaklık - °C                      | 80-90                        | 80-90                        | 80-90                        | 80-90                        |
| boyler kapasitesi - lt             | 12                           | 12                           | 12                           | 12                           |
| boyler gücü - kW                   | 12                           | 12                           | 12                           | 12                           |
| Toplam güç - kW                    | 25.7                         | 25.7                         | 25.6                         | 25.6                         |
| Net ağırlık - kg                   | 575                          | 575                          | 533                          | 533                          |

Electrolux Bulaşık Yıkama Sistemleri  
Konveyörlü Tip WTCS180 - elektrikli

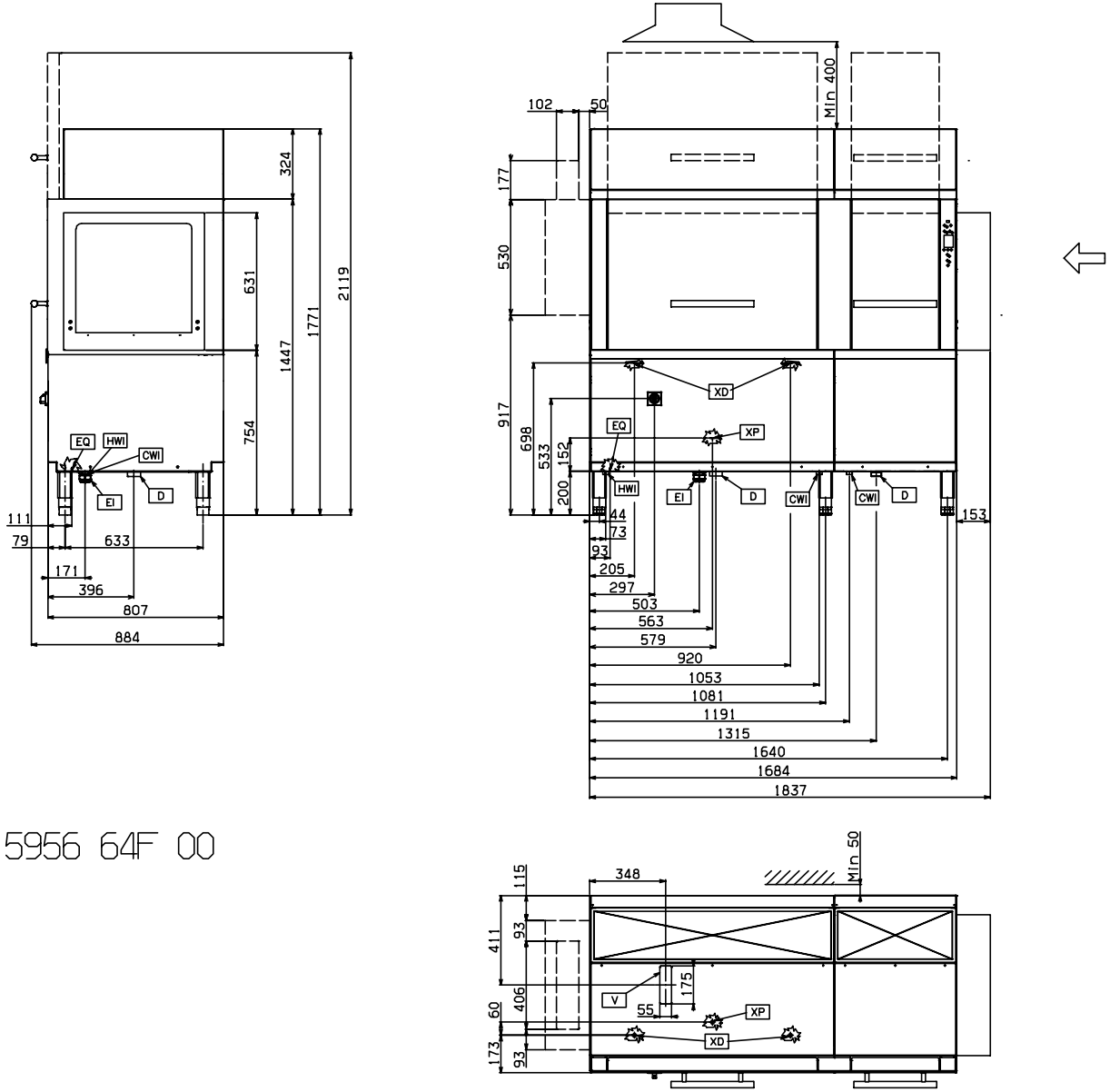
IECC010

2009-11-03

|   | WTCS180ERA<br>534306 | WTCS180ELA<br>534307 | WTCS180ERB<br>534308 | WTCS180ELB<br>534309 |
|---|----------------------|----------------------|----------------------|----------------------|
| <b>AKSESUARLAR</b>                      |                      |                      |                      |                      |
| *NOT TRANSLATED*                        | 864161               | 864161               | 864161               | 864161               |
| *NOT TRANSLATED*                        | 864247               | 864247               | 864247               | 864247               |
| *NOT TRANSLATED*                        | 864248               | 864248               | 864248               | 864248               |
| 5 YARIM İZOLASYONLU TEPSE İÇİN SEPET    | 867005               | 867005               | 867005               | 867005               |
| 9 BULAŞIK SEPETLİK KİTİ                 | 867051               | 867051               | 867051               | 867051               |
| EL.KURUTMA TÜN.KOMPAKT.600MM.KAPILI-SAĞ | 864518               |                      | 864518               |                      |
| EL.KURUTMA TÜN.KOMPAKT.600MM.KAPILI-SOL |                      | 864519               |                      | 864519               |
| EL.KURUTMA TÜNELİ. 600MM-KOMPAKT.SAĞ    | 864506               |                      | 864506               |                      |
| EL.KURUTMA TÜNELİ. 600MM-KOMPAKT.SOL    |                      | 864507               |                      | 864507               |
| EL.KURUTMA TÜNELİ. 900MM-KOMPAKT.SAĞ    | 864516               |                      | 864516               |                      |
| EL.KURUTMA TÜNELİ. 900MM-KOMPAKT.SOL    |                      | 864517               |                      | 864517               |
| EL.KURUTMA TÜNELİ. KÖŞE TİP-KOMPAKT.SAĞ | 864520               |                      | 864520               |                      |
| EL.KURUTMA TÜNELİ. KÖŞE TİP-KOMPAKT.SOL |                      | 864521               |                      | 864521               |
| KOMPAKT KON.BUL.MAK.HAVA KAPANI         | 864309               | 864309               | 864309               | 864309               |
| KONVEYÖRLÜ BULAŞIK MAK.İÇİN 6 SEPET     | 867050               | 867050               | 867050               | 867050               |
| MOD.BUL.MAK.İÇİN SİLİSTİK PERDE KİTİ    | 864245               | 864245               | 864245               | 864245               |
| MOD.BUL.MAK.YIKAMA KOLLARI İÇİN 12 MEME | 864239               | 864239               | 864239               | 864239               |
| MODULAR VE KOMPAKT BUL.MAK.İÇİN DRENAJ  | 864150               | 864150               | 864150               | 864150               |

Electrolux Bulaşık Yıkama Sistemleri  
Konveyörlü Tip WTCS180 - elektrikli

534306



5956 64F 00

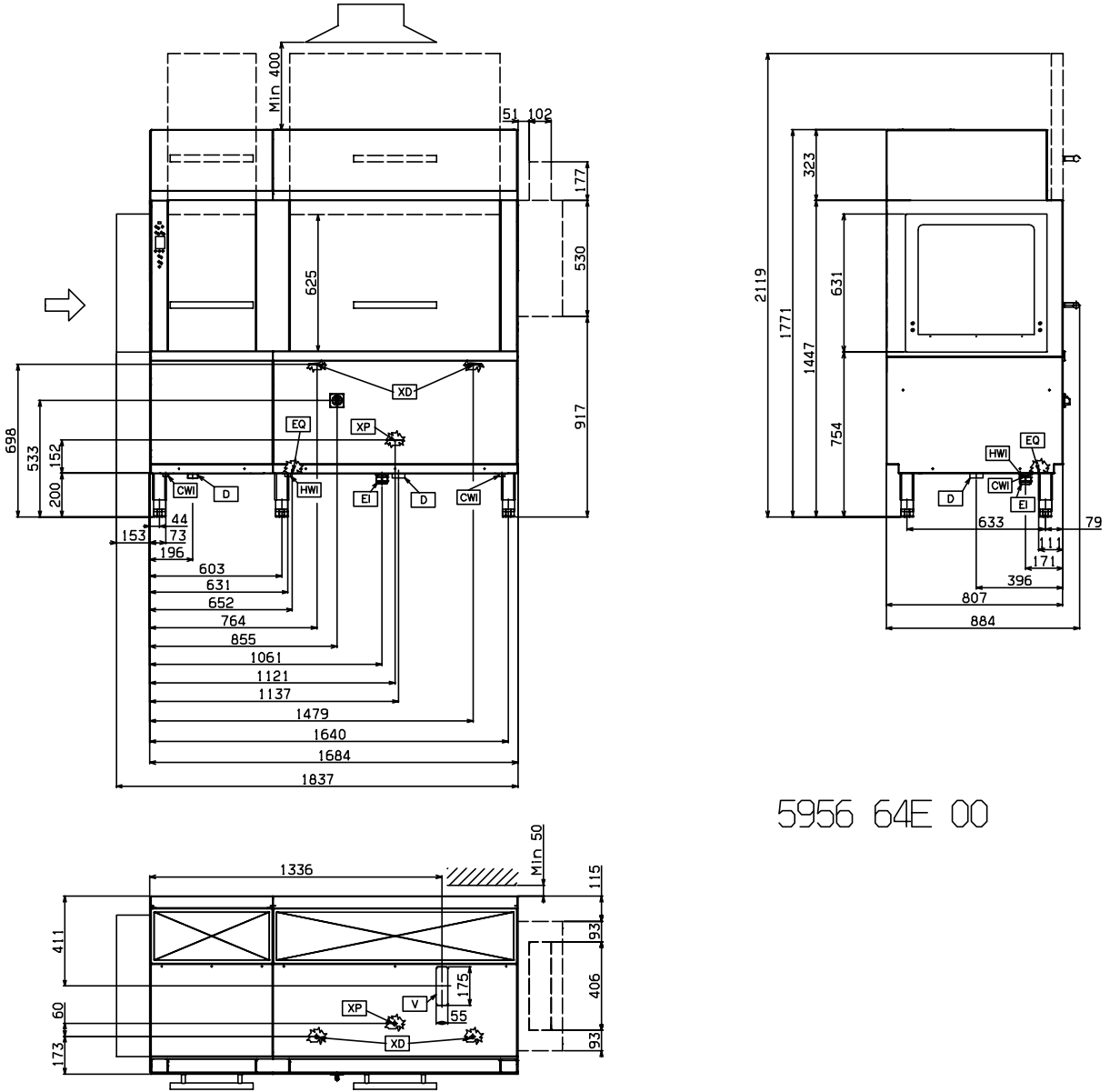
IECC010

2009-11-03

| TEKNİK TABLO                         |  | WTCS180ERA<br>534306 |
|--------------------------------------|--|----------------------|
| CWI - Soğuk su girişi                |  | G 3/4"               |
| D - Drenaj                           |  | G 1 1/2"             |
| EI - Elektrik bağlantısı             |  | 400 V, 3N, 50        |
| EQ - Potansiyometre Vidası           |  | ●                    |
| HWI - Sıcak su girişi                |  | G 3/4"               |
| V - Kondens Suyu Çıkışı              |  | ●                    |
| XP - Deterjan Dispenserli Bağlantısı |  | ●                    |
| XP - Deterjan Sondası Bağlantısı     |  | ●                    |

Electrolux Bulaşık Yıkama Sistemleri  
Konveyörlü Tip WTCS180 - elektrikli

534307



5956 64E 00

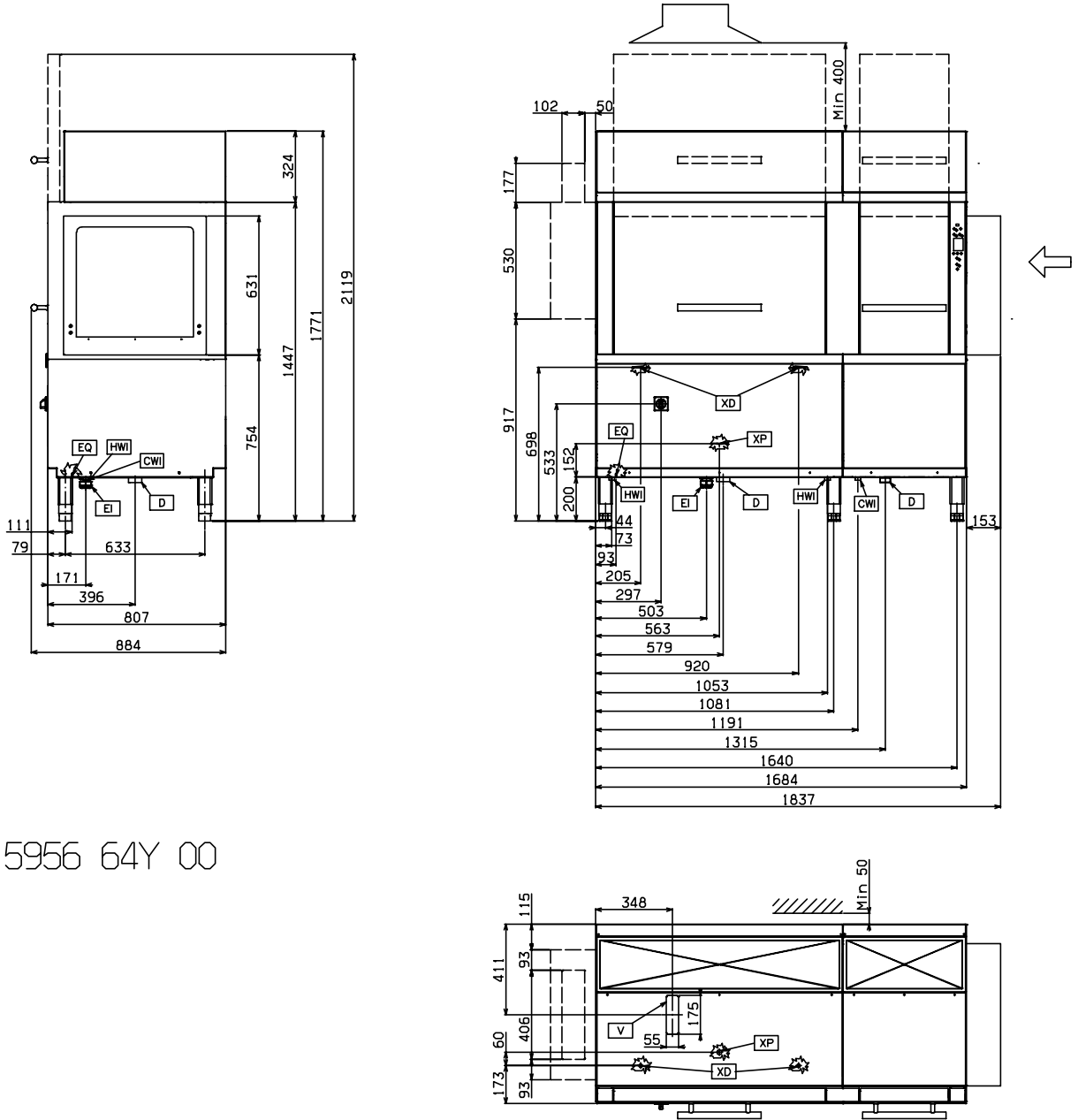
IECC010

2009-11-03

| TEKNİK TABLO                       |  | WTCS180ELA<br>534307 |
|------------------------------------|--|----------------------|
| CWI - Soğuk su girişi              |  | G 3/4"               |
| D - Drenaj                         |  | G 1 1/2"             |
| EI - Elektrik bağlantısı           |  | 400 V, 3N, 50        |
| EQ - Potansiyometre Vidası         |  | ●                    |
| HWI - Sıcak su girişi              |  | G 3/4"               |
| V - Kondens Suyu Çıkışı            |  | ●                    |
| XP - Deterjan Dispenser Bağlantısı |  | ●                    |
| XP - Deterjan Sondası Bağlantısı   |  | ●                    |

Electrolux Bulaşık Yıkama Sistemleri  
Konveyörlü Tip WTCS180 - elektrikli

534308



5956 64Y 00

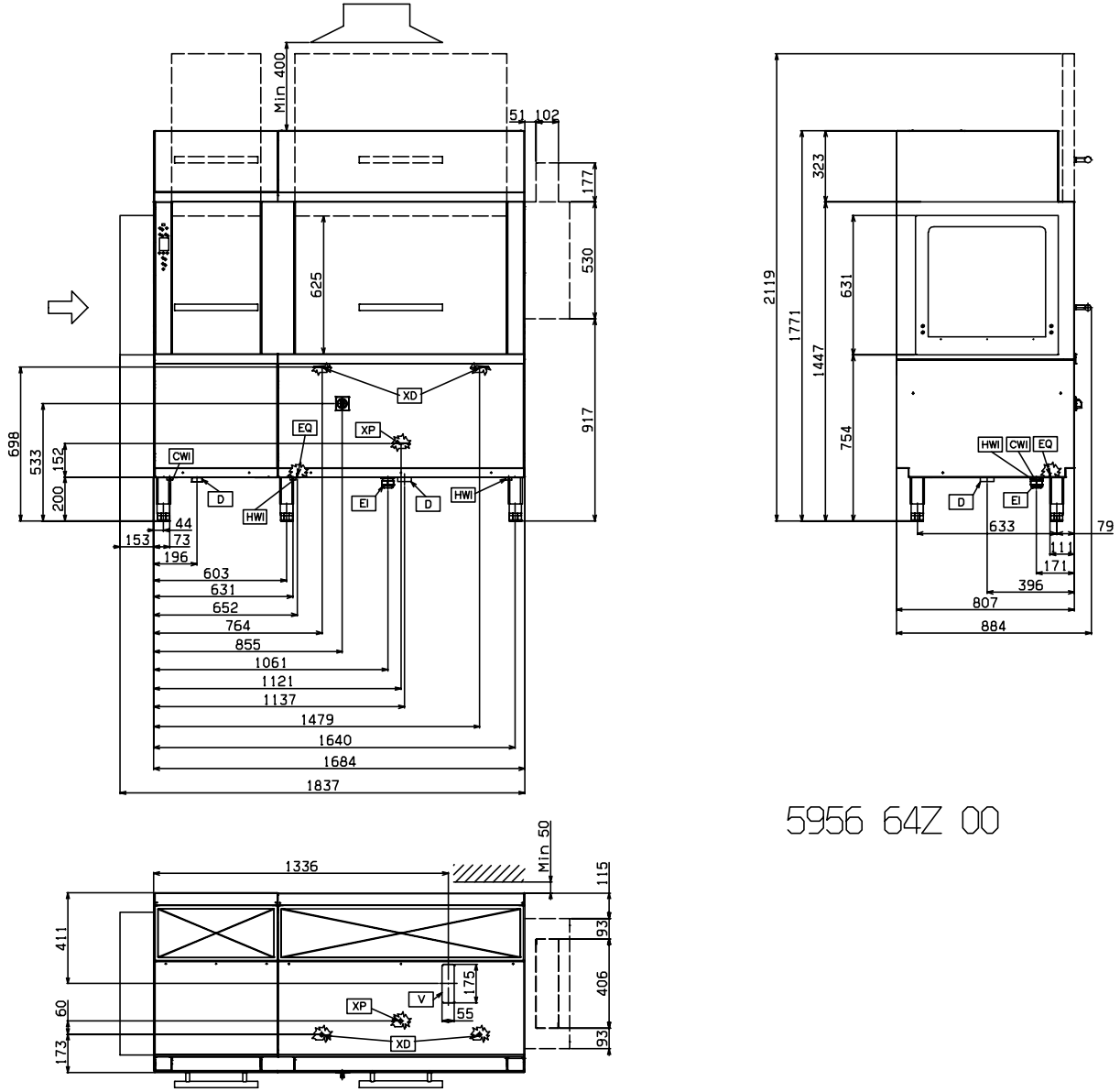
IECC010

2009-11-03

| TEKNİK TABLO                       |  | WTCS180ERB<br>534308 |
|------------------------------------|--|----------------------|
| CWI - Soğuk su girişi              |  | G 3/4"               |
| D - Drenaj                         |  | G 1 1/2"             |
| EI - Elektrik bağlantısı           |  | 400 V, 3N, 50        |
| EQ - Potansiyometre Vidası         |  | ●                    |
| HWI - Sıcak su girişi              |  | G 3/4"               |
| XP - Deterjan Dispenser Bağlantısı |  | ●                    |
| XD - Deterjan Sondası Bağlantısı   |  | ●                    |

Electrolux Bulaşık Yıkama Sistemleri  
Konveyörlü Tip WTCS180 - elektrikli

534309



5956 64Z 00

IECC010

2009-11-03

| TEKNİK TABLO                        |  | WTCS180ELB<br>534309 |
|-------------------------------------|--|----------------------|
| CWI - Soğuk su girişi               |  | G 3/4"               |
| D - Drenaj                          |  | G 1 1/2"             |
| EI - Elektrik bağlantısı            |  | 400 V, 3N, 50        |
| EQ - Potansiyometre Vidası          |  | ●                    |
| HWI - Sıcak su girişi               |  | G 3/4"               |
| XP - Deterjan Dispenseri Bağlantısı |  | ●                    |
| XP - Deterjan Sondası Bağlantısı    |  | ●                    |